

# Liftaway B

Installation and operating instructions





# Liftaway B

---

<b>English (GB)</b>	
Installation and operating instructions . . . . .	5
<b>Čeština (CZ)</b>	
Montážní a provozní návod . . . . .	13
<b>Deutsch (DE)</b>	
Montage- und Betriebsanleitung . . . . .	21
<b>Dansk (DK)</b>	
Monterings- og driftsinstruktion . . . . .	30
<b>Español (ES)</b>	
Instrucciones de instalación y funcionamiento . . . . .	38
<b>Suomi (FI)</b>	
Asennus- ja käyttöohjeet . . . . .	47
<b>Français (FR)</b>	
Notice d'installation et de fonctionnement . . . . .	55
<b>Ελληνικά (GR)</b>	
Οδηγίες εγκατάστασης και λειτουργίας . . . . .	63
<b>Hrvatski (HR)</b>	
Montažne i pogonske upute . . . . .	72
<b>Magyar (HU)</b>	
Telepítési és üzemeltetési utasítás . . . . .	80
<b>Italiano (IT)</b>	
Istruzioni di installazione e funzionamento . . . . .	88
<b>Nederlands (NL)</b>	
Installatie- en bedieningsinstructies . . . . .	97
<b>Polski (PL)</b>	
Instrukcja montażu i eksploatacji . . . . .	105
<b>Português (PT)</b>	
Instruções de instalação e funcionamento . . . . .	113
<b>Srpski (RS)</b>	
Uputstvo za instalaciju i rad . . . . .	122
<b>Русский (RU)</b>	
Руководство по монтажу и эксплуатации . . . . .	130
<b>Svenska (SE)</b>	
Monterings- och driftsinstruktion . . . . .	139
<b>Slovensko (SI)</b>	
Navodila za montažo in obratovanje . . . . .	147

# Liftaway B

---

## Türkçe (TR)

Montaj ve kullanım kılavuzu . . . . .	155
Declaration of performance. . . . .	164

## Original installation and operating instructions

### CONTENTS

	Page
<b>1. General information</b>	<b>6</b>
1.1 Hazard statements	6
1.2 Notes	6
<b>2. Safety instructions</b>	<b>6</b>
<b>3. Product introduction</b>	<b>7</b>
3.1 Applications	7
3.2 Pumped liquids	7
<b>4. Function</b>	<b>8</b>
<b>5. Technical data</b>	<b>8</b>
<b>6. Components</b>	<b>8</b>
<b>7. Dimensions</b>	<b>8</b>
<b>8. Installation of tank</b>	<b>9</b>
<b>9. Mounting the pump in the tank</b>	<b>10</b>
<b>10. Startup and venting</b>	<b>12</b>
<b>11. Servicing the product</b>	<b>12</b>
<b>12. Disposing of the product</b>	<b>12</b>



Read this document before installing the product. Installation and operation must comply with local regulations and accepted codes of good practice.



This appliance can be used by children aged from 8 years and above and persons with reduced physical, sensory or mental capabilities or lack of experience and knowledge if they have been given supervision or instruction concerning use of the appliance in a safe way and understand the hazards involved.

Children shall not play with the appliance. Cleaning and user maintenance shall not be made by children without supervision.

## 1. General information

### 1.1 Hazard statements

The symbols and hazard statements below may appear in Grundfos installation and operating instructions, safety instructions and service instructions.

#### DANGER



Indicates a hazardous situation which, if not avoided, will result in death or serious personal injury.

#### WARNING



Indicates a hazardous situation which, if not avoided, could result in death or serious personal injury.

#### CAUTION



Indicates a hazardous situation which, if not avoided, could result in minor or moderate personal injury.

The hazard statements are structured in the following way:

#### SIGNAL WORD



##### Description of hazard

Consequence of ignoring the warning.  
- Action to avoid the hazard.

### 1.2 Notes

The symbols and notes below may appear in Grundfos installation and operating instructions, safety instructions and service instructions.



Observe these instructions for explosion-proof products.



A blue or grey circle with a white graphical symbol indicates that an action must be taken.



A red or grey circle with a diagonal bar, possibly with a black graphical symbol, indicates that an action must not be taken or must be stopped.



If these instructions are not observed, it may result in malfunction or damage to the equipment.



Tips and advice that make the work easier.

## 2. Safety instructions

### Mounting the pump in the tank

#### DANGER

#### Electric shock

Death or serious personal injury

- The protective earth of the socket outlet must be connected to the protective earth of the pump. Therefore the applied plug must have the same PE connection system as the socket outlet, or a suitable adapter must be applied.



### Startup and venting

#### CAUTION

#### Biological hazard

Minor or moderate personal injury

- The product are only to be use with rainwater or grey wastewater.



## Servicing the product

**DANGER****Electric shock**

Death or serious personal injury

- Switch off the power supply before you start any work on the product.
- Make sure that the power supply cannot be switched on accidentally.

**CAUTION****Biological hazard**

Minor or moderate personal injury

- The product will be classified as contaminated if it has been used for a liquid which is injurious to health or toxic.
- Wear personal protective equipment.

**3. Product introduction**

Grundfos Liftaway B 40-1 for underfloor installation is a compact mini lifting station consisting of a tank and a wastewater pump, type Unilift KP 150, Unilift KP 250 or Unilift AP12, with level switch for automatic start/stop. The lifting station is designed for the pumping of wastewater from wash basins, washing machines, showers and floor drains. The Liftaway B 40-1 can also be used for the collection and pumping of rain water.

The variable height of the tank, which is installed under the floor, makes it easy to adjust the tank to floor level.



These instructions apply to the Liftaway B 40-1 tank and installation kit only.



See also the installation and operating instructions supplied with the pump.

**3.1 Applications**

The Liftaway B 40-1 in combination with the Unilift KP 150, Unilift KP 250 or Unilift AP12 is designed for the pumping of wastewater from wash basins, washing machines, showers and floor drains where the wastewater cannot be led directly to the sewer by means of a natural downward slope.



Liftaway B 40-1 must not be used for the pumping of sewage water from toilets.

The lifting station is typically used:

- as draining well for the collection of drainage and surface water,
- the pumping of wastewater from basements and laundry rooms below sewer level.

**3.2 Pumped liquids**

Wastewater, not containing solid particles.

Liquid temperature: Maximum 70 °C.

The tank is resistant to weak acids with pH values of 4 to 10.



Do not discharge wastewater containing fat into the tank.

See also installation and operating instructions for the pump.

## 4. Function

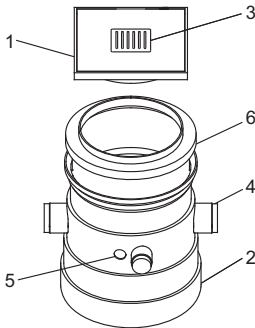
Wastewater from the connected units is discharged into the lifting station. The pump starts and stops by means of the level switch, depending on liquid level in tank.

The wastewater is pumped through the outlet pipe to the main sewer line.

## 5. Technical data

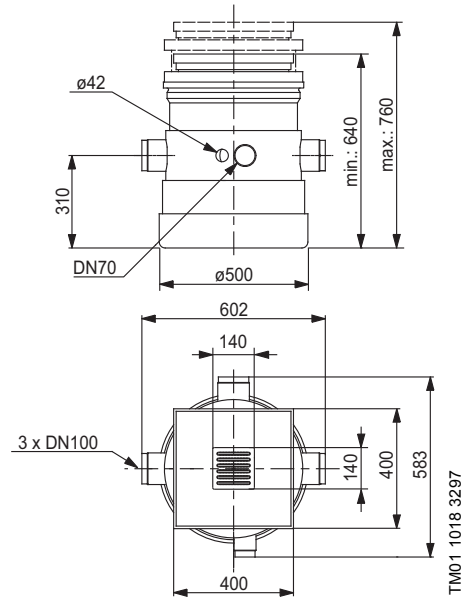
Outlet connection:	R 1 1/4.
Inlet connections:	3 x DN 100.
Connection for venting and/or cable entry:	DN 70.
Technical data for pump:	See pump instructions.

## 6. Components



1. Plastic cover. The cover can be turned to any position.
2. Plastic tank.
3. Stainless steel drain grating with water seal.
4. 3 inlet connections (DN 100) and 1 connection for venting and/or cable entry (DN 70).
5. Hole for outlet connection.
6. Telescopic part for height adjustment. An additional telescopic part is available. This part gives a maximum height of 795 mm.
7. Kit including non-return valve and various fittings required for pump connection.

## 7. Dimensions



TM01 1016 3597

TM01 1018 3297

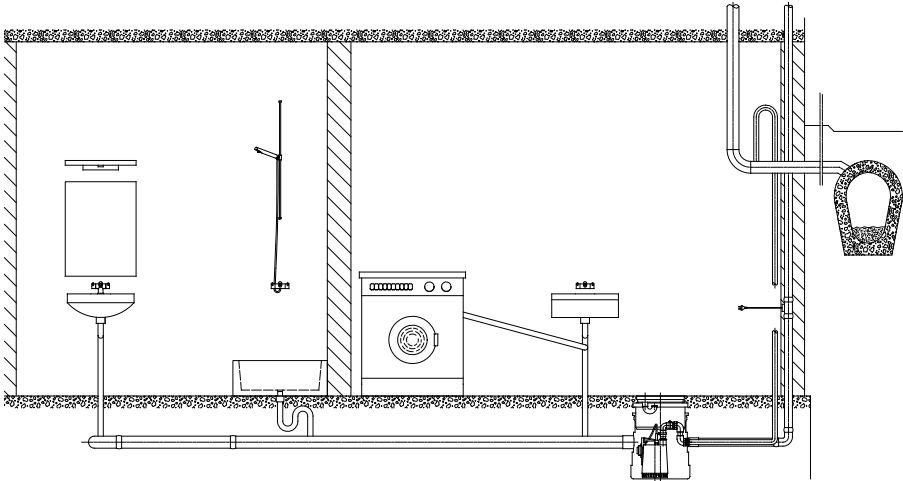


## 8. Installation of tank

### Note:

- Even though a non-return valve is fitted in the pump outlet port, the outlet pipe must be run above the backflow level (i.e. main sewer level). The pipes from this point must be made with pipe sizes of at least 40 mm nominal diameter (DN 40).
- The tank height is variable, thus making it easy to adjust the tank to floor level.

### Installation example



TM01 1049 3597

## 9. Mounting the pump in the tank

### DANGER

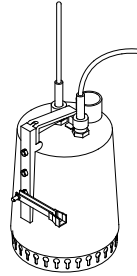
#### Electric shock

- Death or serious personal injury
- The protective earth of the socket outlet must be connected to the protective earth of the pump. Therefore the applied plug must have the same PE connection system as the socket outlet, or a suitable adapter must be applied.

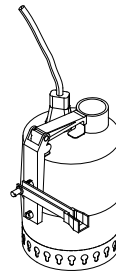


1. Fit the retainer and the lever arm to the pump. The choice of fitting hole in the retainer for AP pumps depends on the desired start/stop level. For AP pumps, we recommend that you use the lowest mounting hole, see drawing.

Unilift AP12

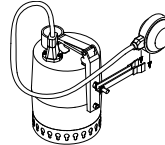


Unilift KP 150 / KP 250



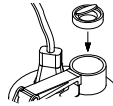
TM01 1019 3297 - TM01 1005 3297

2. Secure the level switch of the pump to the lever arm.



TM01 1006 3297

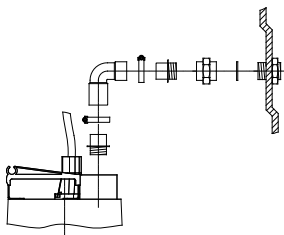
3. Fit the non-return valve in the pump outlet port. **Important:** The valve flap must be uppermost.



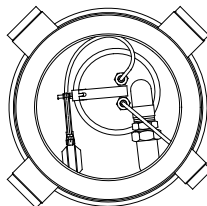
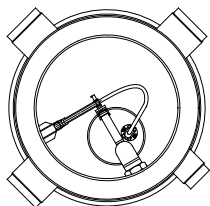
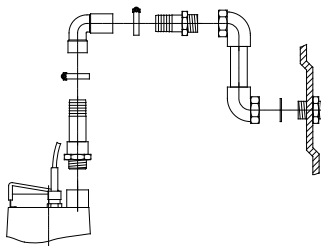
TM01 1007 3297

- 
4. Place the pump at the bottom of the tank and mount fittings between the pump outlet port and the tank outlet.

**Unilift KP 150 / KP 250**



**Unilift AP12**



- 
5. Lead the electric cable of the pump out through the connection (DN 70) for venting and cable entry.
- 

For electrical connection, see the installation and operating instructions for the pump.

## 10. Startup and venting

### CAUTION



#### Biological hazard

- Minor or moderate personal injury
- The product is only to be used with rainwater or grey wastewater.

When the tank has been installed with all connections and the pump has been mounted, proceed as follows:

1. Remove the tank cover.
2. Pour water into the tank until the pump starts.\*
3. Move the pump gently from side to side until it starts delivering water.
4. Fit the cover to the tank.



To avoid obnoxious smells, it is recommended to pour water into the water seal of the drain grating.

- \* If the pump does not start, check that the lever arm and the level switch have been fitted correctly and can move freely. See also section "Fault Finding Chart" in the installation and operating instructions for the pump.

## 11. Servicing the product



If the product is stored for winter, make sure to empty the tank, or take antifreeze precautions.

### DANGER

#### Electric shock



- Death or serious personal injury
- Switch off the power supply before you start any work on the product.
  - Make sure that the power cannot be switched on accidentally.

### CAUTION

#### Biological hazard



- Minor or moderate personal injury
- The product will be classified as contaminated if it has been used for a liquid which is injurious to health or toxic.
  - Wear personal protective equipment.

Liftaway B 40-1 with a Unilift KP or AP pump is practically maintenance-free. However, regular checks and cleaning will ensure faultless operation and a long operating life.

To prevent unnecessary pumping, it should be checked that the connected units are tight.

For pump maintenance, see the installation and operating instructions of the pump.

### Cleaning the tank

For systems which are used very rarely, occasional internal cleaning is recommended.

### Cleaning the units connected

After cleaning the units connected, flush the Liftaway once more with clean water.

## 12. Disposing of the product

This product or parts of it must be disposed of in an environmentally sound way:

1. Use the public or private waste collection service.
2. If this is not possible, contact the nearest Grundfos company or service workshop.



The crossed-out wheellie bin symbol on a product means that it must be disposed of separately from household waste. When a product marked with this symbol reaches its end of life, take it to a collection point designated by the local waste disposal authorities. The separate collection and recycling of such products will help protect the environment and human health.

Překlad originální anglické verze

## OBSAH

	Strana
<b>1. Obecné informace</b>	<b>14</b>
1.1 Prohlášení o nebezpečnosti	14
1.2 Poznámky	14
<b>2. Bezpečnostní pokyny</b>	<b>14</b>
<b>3. Představení výrobku</b>	<b>15</b>
3.1 Použití	15
3.2 Čerpané kapaliny	15
<b>4. Funkce</b>	<b>16</b>
<b>5. Technické údaje</b>	<b>16</b>
<b>6. Součásti</b>	<b>16</b>
<b>7. Rozměry</b>	<b>16</b>
<b>8. Instalace akumulární nádrže</b>	<b>17</b>
<b>9. Montáž čerpadla do nádrže</b>	<b>18</b>
<b>10. Uvedení do provozu a odvzdušnění</b>	<b>20</b>
<b>11. Servis výrobku</b>	<b>20</b>
<b>12. Likvidace výrobku</b>	<b>20</b>



Před instalací si přečtěte tento dokument. Při instalaci a provozování je nutné dodržovat místní předpisy a uznávané osvědčené postupy.



Toto zařízení mohou používat děti od osmi let a osoby se sníženými fyzickými, vjemovými nebo mentálními schopnostmi nebo s nedostatkem zkušeností a znalostí, jestliže jsou pod dozorem nebo byly poučeny o bezpečném používání zařízení a rozumí možným rizikům.

Se zařízením si nesmějí hrát děti. Čištění a údržbu zařízení nesmějí provádět děti bez dozoru.

## 1. Obecné informace

### 1.1 Prohlášení o nebezpečnosti

Symbols a prohlášení o nebezpečnosti uvedená níže se mohou vyskytnout v montážních a instalačních pokynech k výrobkům Grundfos a v bezpečnostních a servisních pokynech.

#### NEBEZPEČÍ



Označuje nebezpečnou situaci, která (pokud se jí nepředejde) bude mít za následek smrt nebo újmu na zdraví.

#### VAROVÁNÍ



Označuje nebezpečnou situaci, která (pokud se jí nepředejde) by mohla mít za následek smrt nebo újmu na zdraví.

#### UPOZORNĚNÍ



Označuje nebezpečnou situaci, která (pokud se jí nepředejde) by mohla mít za následek menší nebo střední újmu na zdraví.

Prohlášení o nebezpečnosti jsou strukturována následujícím způsobem:

#### SIGNÁLNÍ SLOVO



##### Popis nebezpečí

Následky ignorování varování.

- Akce, jak nebezpečí předejít.

### 1.2 Poznámky

Symbols a poznámky uvedené níže se mohou vyskytnout v montážních a instalačních pokynech k výrobkům Grundfos a v bezpečnostních a servisních pokynech.



Tyto pokyny dodržujte pro výrobky odolné proti výbuchu.



Modrý nebo šedý kruh s bílým grafickým symbolem označuje, že je nutná akce, aby se předešlo nebezpečí.



Červený nebo šedý kruh s diagonálním přeškrtnutím, a případně černým grafickým symbolem, označuje, že se akce nesmí provést nebo že musí být zastavena.



Pokud nebudou tyto pokyny dodrženy, mohlo by dojít k poruše nebo poškození zařízení.



Tipy a zařízení k usnadnění práce.

## 2. Bezpečnostní pokyny

### Montáž čerpadla do nádrže

## NEBEZPEČÍ

### Úraz elektrickým proudem

Smrt nebo závažná újma na zdraví

- Ochranný vodič ze zásuvky musí být připojen k ochrannému vodiči čerpadla. Použitá zástrčka proto musí mít stejný systém připojení PE jako zásuvka, nebo musí být použit vhodný adaptér.



### Uvedení do provozu a odvzdušnění

## UPOZORNĚNÍ

### Biologické nebezpečí

Menší nebo střední újma na zdraví

- Výrobek se smí používat pouze s dešťovou vodou nebo šedou odpadní vodou.



## NEBEZPEČÍ

### Úraz elektrickým proudem

Smrt nebo závažná újma na zdraví



- Před započetím jakékoli práce na výrobku vypněte zdroj napájecího napětí.
- Zajistěte, aby zdroj napájecího napětí nemohl být náhodně zapnut.

## UPOZORNĚNÍ

### Biologické nebezpečí

Menší nebo střední újma na zdraví



- Pokud byl výrobek používán s kapalinou, která je zdraví škodlivá nebo toxická, bude klasifikován jako kontaminovaný.
- Používejte osobní ochranná zařízení.

## 3. Představení výrobku

Grundfos Liftaway B 40-1 pro podlahovou instalaci je kompaktní mini-zvedací stanice skládající se z nádrže a čerpadla odpadních vod, typu Unilift KP 150, Unilift KP 250 nebo Unilift AP12, s hladinovým spínačem pro automatické spuštění / zastavení. Čerpací stanice je určena pro čerpání odpadních vod z umyvadel, praček, sprch a podlahových vpustí. Liftaway B 40-1 může být také použit pro sběr a čerpání dešťové vody.

Variabilní výška nádrže, která se montuje pod podlahu, umožňuje přizpůsobit nádrž úrovni podlahy.



Tyto pokyny platí pouze pro nádrž Liftaway B 40-1 a montážní sadu.



Viz také montážní a provozní návod dodávaný spolu s čerpadlem.

### 3.1 Použití

Liftaway B 40-1 v kombinaci s Unilift KP 150, Unilift KP 250 nebo Unilift AP12 je určen pro čerpání odpadních vod z umyvadel, praček, sprch a podlahových vpustí, kde odpadní vody nemohou být vedeny přímo do kanalizace s přirozeným spádem.



Liftaway B 40-1 nesmí být používán pro čerpání odpadních vod z toalet.

Obvykle se používá zvedací stanice:

- jako kanalizace pro sběr drenážních a povrchových vod,
- čerpání odpadních vod ze sklepů a prádeln pod úrovní kanalizace.

### 3.2 Čerpané kapaliny

Odpadní voda bez pevných částic

Teplota kapaliny: Maximálně 70 °C.

Akumulační nádrž je odolná vůči působení slabých kyselin, jejichž pH hodnota leží v rozsahu pH 4 až pH 10.



Do akumulační nádrže nenapouštějte vodu s obsahem tuku.

Viz také montážní a provozní návod pro čerpadlo.

## 4. Funkce

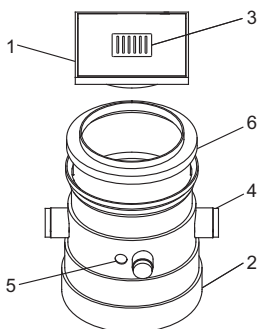
Na čerpací stanici se přivádí odpadní voda z připojených sanitárních zařízení. Čerpadlo se spouští a zastavuje pomocí hladinového spínače v závislosti na hladině kapaliny v nádrži.

Akumulovaná odpadní voda je odčerpávána výtlačným potrubím do hlavního kanalizačního řadu.

## 5. Technické údaje

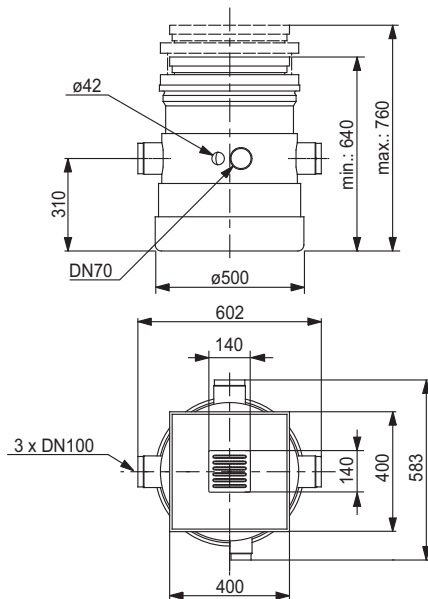
Výtlačná přípojka:	R 1 1/4.
Vstupní připojení:	3 x DN 100.
Připojení pro odvětrání a/nebo kabelový vstup:	DN 70.
Technické údaje čerpadla:	Viz návod k čerpadlu.

## 6. Součásti



1. Plastový obal. Kryt lze otočit do libovolné polohy.
2. Plastová nádrž
3. Mřížka z korozivzdorné oceli s vodním těsněním
4. 3 vstupní přípojky (DN 100) a 1 přípojka pro odvětrání anebo kabelový vstup (DN 70).
5. Otvor pro připojení výstupu
6. Teleskopická část pro výškové nastavení  
K dispozici je další teleskopická část Tato část dává maximální výšku 795 mm
7. Sada obsahuje zpětný ventil a různé armatury potřebné pro připojení čerpadla.

## 7. Rozměry



TM01 1016 3597

TM01 1018 3297

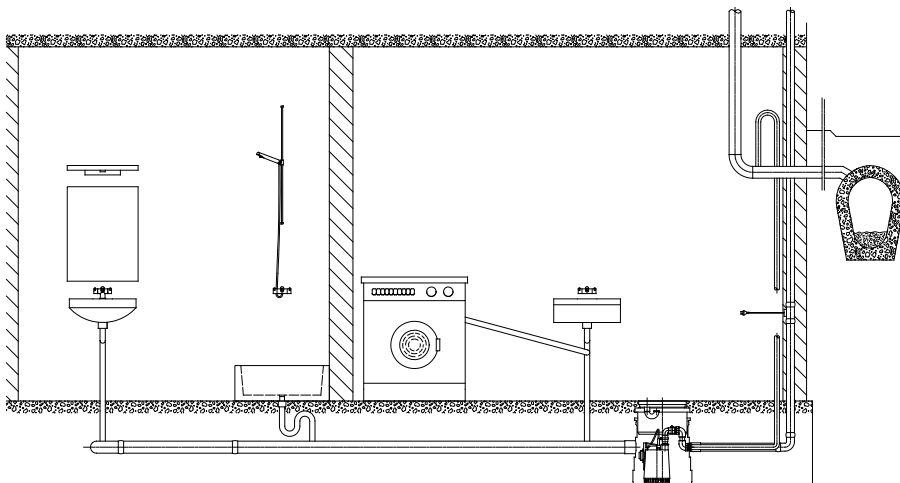


## 8. Instalace akumulční nádrže

### Poznámka:

- I když je zpětný ventil namontován ve výstupním otvoru čerpadla, musí být výstupní potrubí vedeno nad úroveň zpětného toku (tj. hlavní úroveň kanalizace) Trubky z tohoto místa musí být vyrobeny s rozměry potrubí o jmenovitém průměru nejméně 40 mm (DN 40).
- Výška nádrže je variabilní, takže je snadné nastavit nádrž na úroveň podlahy.

### Příklad instalace



TM01 1049 3597

## 9. Montáž čerpadla do nádrže

### NEBEZPEČÍ

#### Úraz elektrickým proudem

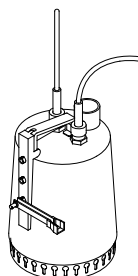
Smrt nebo závažná újma na zdraví

- Ochranný vodič ze zásuvky musí být připojen k ochrannému vodiči čerpadla. Použitá zástrčka proto musí mít stejný systém připojení PE jako zásuvka, nebo musí být použit vhodný adaptér.

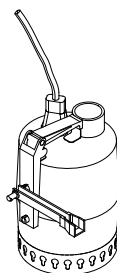


1. Připevněte držák a rameno páky k čerpadlu. Volba montážního otvoru v držáku čerpadel AP závisí na požadované úrovni start/stop. U čerpadel AP doporučujeme použít nejnižší montážní otvor, viz obrázek.

Unilift AP12

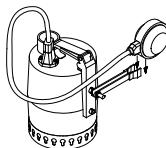


Unilift KP 150 / KP 250



TM01 1019 3297 - TM01 1005 3297

2. Připevněte spínač hladiny čerpadla k ramenu páky.



TM01 1006 3297

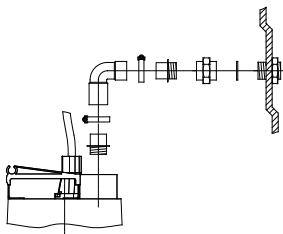
3. Namontujte zpětný ventil do výstupního otvoru čerpadla. **Důležité** : Zpětná klapka musí být vždy v nejvyšším místě na čerpadle.



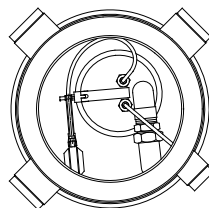
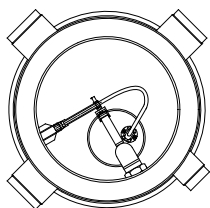
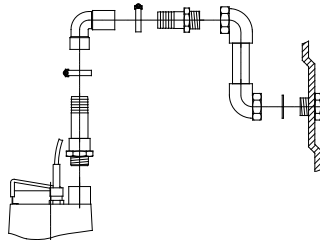
TM01 1007 3297

4. Umístěte čerpadlo na dno nádrže a namontujte armatury mezi výstupní otvor čerpadla a výpusť nádrže.

**Unilift KP 150 / KP 250**



**Unilift AP12**



5. Pro odvětrání a přívod kabelů vyvedte elektrický kabel čerpadla přes připojení (DN 70).

Elektrické připojení naleznete v návodu k montáži a obsluze čerpadla.

TM01 1098 3297 - TM01 1080 3297 TM01 1020 3297 - TM01 1022 3297

## 10. Uvedení do provozu a odvzdušnění

### UPOZORNĚNÍ

#### Biologické nebezpečí

Menší nebo střední újma na zdraví

- Výrobek se smí používat pouze s dešťovou vodou nebo šedou odpadní vodou.



Když byla nádrž nainstalována se všemi přípojkami a čerpadlo bylo namontováno, postupujte následovně:

1. Sejměte kryt nádrže.
2. Do akumulární nádrže napouštějte vodu až do okamžiku, kdy se zapne čerpadlo.\*
3. Čerpadlem opatrně pohybujte ze strany na stranu až do okamžiku, kdy začne dodávat vodu.
4. Akumulární nádrž uzavřete víkem.



Aby se předešlo nepříjemným pachům, doporučuje se nalít vodu do vodního uzavěru odtokové mřížky.

- \* Pokud se čerpadlo nespustí, zkontrolujte, zda jsou rameno páky a spínač hladiny správně namontovány a zda se mohou volně pohybovat. Viz také část "Tabulka hledání závad" v návodu k montáži a obsluze čerpadla.

## 11. Servis výrobku



Pokud je výrobek skladován na zimu, vyprázdněte nádrž nebo proveďte opatření proti zamrznutí.

### NEBEZPEČÍ

#### Úraz elektrickým proudem

Smrt nebo závažná újma na zdraví

- Před započetím jakékoli práce na výrobku vypněte zdroj napájecího napětí.
- Ujistěte se, že napájení nelze zapnout náhodně.



### UPOZORNĚNÍ

#### Biologické nebezpečí

Menší nebo střední újma na zdraví

- Pokud byl výrobek používán s kapalinou, která je zdraví škodlivá nebo toxická, bude klasifikován jako kontaminovaný.
- Používejte osobní ochranná zařízení.



Liftaway B 40-1 s čerpadlem Unilift KP nebo AP je prakticky bezúdržbová. Zárukou bezproblémového provozu a dlouhé provozní životnosti stanice jsou však její pravidelné kontroly a čištění.

Zbytečnému provozu čerpací stanice můžete předcházet pravidelnou kontrolou těsnosti připojených sanitárních jednotek.

Informace o údržbě čerpadla jsou uvedeny v montážním a provozním návodu čerpadla.

## Čištění akumulární nádrže

U systémů, které jsou používány velmi zřídka, se doporučuje občasné vnitřní čištění.

## Čištění připojených sanitárních jednotek

Po vyčištění připojených přístrojů propláchněte Liftaway ještě jednou čistou vodou.

## 12. Likvidace výrobku

Tento výrobek nebo jeho části musí být po skončení doby jeho životnosti ekologicky zlikvidovány:

1. Využijte služeb místní veřejné či soukromé organizace, zabývající se sběrem a zpracováním odpadů.
2. Pokud taková organizace ve vaší lokalitě neexistuje, kontaktujte nejbližší pobočku Grundfos nebo servisní středisko.



Symbol přeškrtnuté popelnice na výrobku znamená, že musí být likvidován odděleně od domovního odpadu. Pokud výrobek označený tímto symbolem dosáhne konce životnosti, vezměte jej do sběrného místa určeného místními úřady pro likvidaci odpadu.

Oddělený sběr a recyklace těchto výrobků pomůže chránit životní prostředí a lidské zdraví.

## INHALTSVERZEICHNIS

	Seite
<b>1. Allgemeine Informationen</b>	<b>22</b>
1.1 Sicherheitshinweise	22
1.2 Hinweise	22
<b>2. Sicherheitshinweise</b>	<b>22</b>
<b>3. Produkteinführung</b>	<b>23</b>
3.1 Verwendungszweck	23
3.2 Fördermedien	23
<b>4. Funktion</b>	<b>24</b>
<b>5. Technische Daten</b>	<b>24</b>
<b>6. Bauteile</b>	<b>24</b>
<b>7. Abmessungen</b>	<b>24</b>
<b>8. Aufstellen des Sammelbehälters</b>	<b>25</b>
<b>9. Montieren der Pumpe im Behälter</b>	<b>26</b>
<b>10. Inbetriebnahme und Entlüftung</b>	<b>28</b>
<b>11. Servicearbeiten am Produkt</b>	<b>28</b>
<b>12. Entsorgen des Produkts</b>	<b>29</b>



Lesen Sie vor der Installation das vorliegende Dokument sorgfältig durch. Die Installation und der Betrieb müssen nach den örtlichen Vorschriften und den Regeln der Technik erfolgen.

Dieses Gerät kann von Kindern ab 8 Jahren und darüber, sowie von Personen mit verringerten physischen, sensorischen oder mentalen Fähigkeiten oder Mangel an Erfahrung und Wissen, benutzt werden, wenn sie beaufsichtigt oder bezüglich des sicheren Gebrauchs des Gerätes unterwiesen wurden und die daraus resultierenden Gefahren verstehen.



Erlauben Sie niemals Kindern, mit dem Produkt zu spielen. Die Reinigung und Wartung darf nicht von Kindern oder Personen mit eingeschränkten körperlichen, sensorischen oder geistigen Fähigkeiten durchgeführt werden, wenn sie dabei nicht entsprechend beaufsichtigt werden.

# 1. Allgemeine Informationen

## 1.1 Sicherheitshinweise

Die folgenden Symbole und Sicherheitshinweise werden ggf. in den Montage- und Betriebsanleitungen, Sicherheitsanweisungen und Serviceanleitungen von Grundfos verwendet.

### GEFAHR



Kennzeichnet eine Gefahrensituation, die, wenn sie nicht vermieden wird, zu ernsthaften Personenschäden oder Todesfällen führen wird.

### WARNUNG



Kennzeichnet eine Gefahrensituation, die, wenn sie nicht vermieden wird, zu ernsthaften Personenschäden oder Todesfällen führen kann.

### VORSICHT



Kennzeichnet eine Gefahrensituation, die, wenn sie nicht vermieden wird, zu leichten oder mittelschweren Personenschäden führen kann.

Die Sicherheitshinweise sind wie folgt aufgebaut:

### SIGNALWORT

#### Beschreibung der Gefahr



Folgen bei Nichtbeachtung des Warnhinweises.

- Maßnahmen zum Vermeiden der Gefahr.

## 1.2 Hinweise

Die folgenden Symbole und Hinweise werden ggf. in den Montage- und Betriebsanleitungen, Sicherheitsanweisungen und Serviceanleitungen von Grundfos verwendet.



Diese Sicherheitsanweisungen sind bei explosionsgeschützten Produkten unbedingt zu befolgen.



Ein blauer oder grauer Kreis mit einem weißen grafischen Symbol weist darauf hin, dass eine Maßnahme ergriffen werden muss.



Ein roter oder grauer Kreis mit einem diagonal verlaufenden Balken (ggf. mit einem schwarzen grafischen Symbol) weist darauf hin, dass eine Handlung nicht ausgeführt werden darf oder gestoppt werden muss.



Ein Nichtbeachten dieser Sicherheitshinweise kann Fehlfunktionen oder Sachschäden zur Folge haben.



Tipps und Ratschläge, die das Arbeiten erleichtern.

## 2. Sicherheitshinweise

### Montieren der Pumpe im Behälter

### GEFAHR

### Stromschlag

Tod oder ernsthafte Personenschäden

- Der Schutzleiter der Steckdose muss an den Schutzleiter der Pumpe angeschlossen werden. Daher muss der Stecker über das gleiche Schutzleitersystem verfügen wie die Steckdose oder es muss ein geeigneter Adapter verwendet werden.



### Inbetriebnahme und Entlüftung

### VORSICHT

### Biologische Gefahr

Leichte oder mittelschwere Personenschäden



- Das Produkt darf nur mit Regen- oder Grauwasser verwendet werden.

## GEFAHR

### Stromschlag

Tod oder ernsthafte Personenschäden

- Schalten Sie die Stromversorgung ab, bevor Sie Arbeiten am Produkt beginnen.
- Stellen Sie sicher, dass die Stromversorgung nicht versehentlich wieder eingeschaltet werden kann.



## VORSICHT

### Biologische Gefahr

Leichte oder mittelschwere Personenschäden

- Das Produkt gilt als kontaminiert, wenn es zum Fördern einer gesundheitsschädlichen oder giftigen Flüssigkeit eingesetzt wurde.
- Tragen Sie eine persönliche Schutzausrüstung.



## 3. Produkteinführung

Die Liftaway B 40-1 von Grundfos für den Unterflureinbau ist eine kompakte Kleinhebeanlage bestehend aus einem Sammelbehälter und einer nicht im Lieferumfang enthaltenen Schmutzwasserpumpe vom Typ Unilift KP 150, Unilift KP 250 oder Unilift AP12 mit Niveauschalter zum automatischen Ein- und Ausschalten. Die Hebeanlage ist zur Entsorgung von Schmutzwasser aus Waschbecken, Waschmaschinen, Duschen und Fußbodenabflüssen bestimmt. Darüber hinaus ist die Liftaway B 40-1 für das Sammeln und Fördern von Regenwasser geeignet.

Die variable Höhe des zum Unterflureinbau geeigneten Behälters erleichtert die Anpassung an das Niveau des Bodens.



Die vorliegende Anleitung gilt ausschließlich für den Sammelbehälter der Liftaway B 40-1 inklusive Montagesatz.



Siehe auch die mit der Pumpe gelieferte Montage- und Betriebsanleitung.

### 3.1 Verwendungszweck

Die Liftaway B 40-1 in Verbindung mit der Unilift KP 150, der Unilift KP 250 oder der Unilift AP12 ist für die Entsorgung von Schmutzwasser aus Waschbecken, Waschmaschinen, Duschen oder Fußbodenabflüssen bestimmt, wenn das Schmutzwasser nicht direkt über ein freies Gefälle in die Kanalisation abfließen kann.



Die Liftaway B 40-1 darf nicht für die Entsorgung von Toilettenabwasser verwendet werden.

Typische Anwendungsgebiete der Hebeanlage:

- als Sammelschacht zum Abpumpen von Drainage- und Oberflächenwasser,
- für die Entsorgung von Schmutzwasser aus Keller- und Wäscheräumen unterhalb der Rückstauenebene.

### 3.2 Fördermedien

Schmutzwasser ohne Feststoffpartikel.

Medientemperatur: Maximal 70 °C.

Der Sammelbehälter ist beständig gegenüber schwachen Säuren mit pH-Werten von 4 bis 10.



Fetthaltiges Schmutzwasser darf nicht in den Sammelbehälter eingeleitet werden.

Siehe auch die Montage- und Betriebsanleitung der Pumpe.

## 4. Funktion

Schmutzwasser aus den angeschlossenen Entwässerungsgegenständen fließt in die Hebeanlage. Je nach Flüssigkeitsstand im Sammelbehälter wird die Pumpe über den Niveauschalter ein- und ausgeschaltet.

Das Schmutzwasser wird dann über die Druckleitung in den Hauptabwasserkanal gefördert.

## 5. Technische Daten

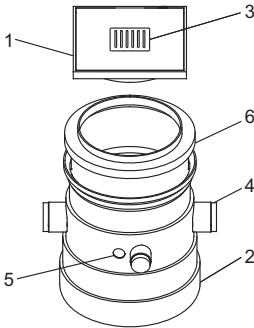
Druckanschluss: R 1 1/4.

Zulaufanschlüsse: 3 x DN 100.

Anschluss für die Entlüftung und/oder Kabeleinführung: DN 70.

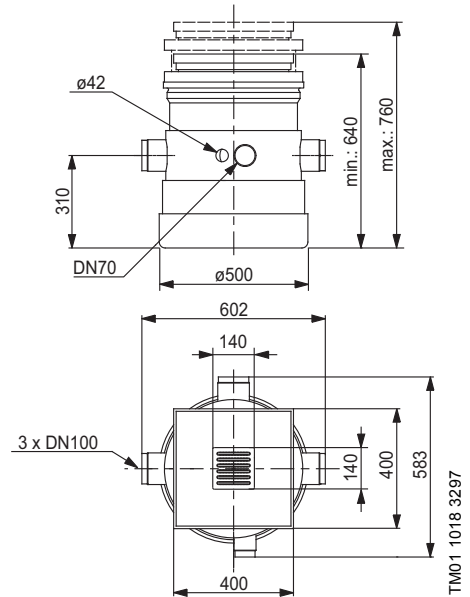
Technische Daten der Pumpe: Siehe Anleitung der Pumpe.

## 6. Bauteile



1. Kunststoffdeckel. Der Kunststoffdeckel kann in jede beliebige Position gedreht werden.
2. Kunststoffbehälter.
3. Abflussgitter aus rostfreiem Stahl mit Siphon.
4. 3 Zulaufanschlüsse (DN 100) und 1 Anschluss für die Entlüftung und/oder Kabeleinführung (DN 70).
5. Loch für den Druckanschluss.
6. Teleskopteil für die Höhenanpassung. Ein zusätzliches Teleskopteil ist erhältlich. Dieses Teil ermöglicht eine maximale Höhe von 795 mm.
7. Satz mit Rückschlagventil und verschiedenen Anslusstteilen für den Pumpenanschluss.

## 7. Abmessungen



TM01 1016 3597

TM01 1018 3297

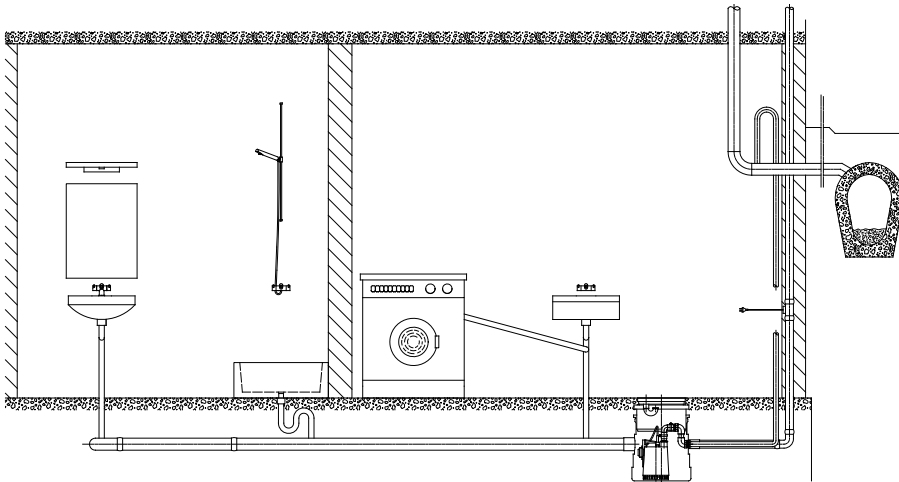


## 8. Aufstellen des Sammelbehälters

### Hinweis:

- Auch wenn ein Rückschlagventil im Druckstutzen der Pumpe eingebaut wird, muss die Druckleitung oberhalb der Rückstauenebene (z.B. dem Hauptabwasserkanal) verlaufen. Die Nennweite der vom Behälterdruckanschluss abgehenden Druckleitungen muss mindestens 40 mm (DN 40) betragen.
- Die variable Höhe des Behälters erleichtert die Anpassung an das Niveau des Bodens.

### Installationsbeispiel



TM01 1049 3597

## 9. Montieren der Pumpe im Behälter

### GEFAHR

#### Stromschlag

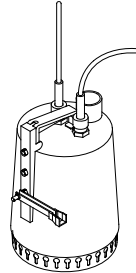
Tod oder ernsthafte Personenschäden

- Der Schutzleiter der Steckdose muss an den Schutzleiter der Pumpe angeschlossen werden. Daher muss der Stecker über das gleiche Schutzleitersystem verfügen wie die Steckdose oder es muss ein geeigneter Adapter verwendet werden.

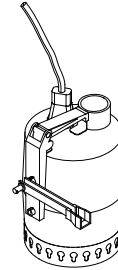


1. Montieren Sie den Halter und den Hebelarm auf der Pumpe. Bei Pumpen des Typs AP hängt die Wahl des Befestigungslochs im Halter vom gewünschten Ein-/Ausschaltniveau ab. Wir empfehlen, das unterste Befestigungsloch zu verwenden (siehe Zeichnung).

Unilift AP12

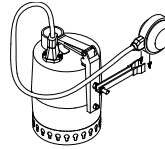


Unilift KP 150 / KP 250



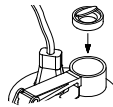
TM01 1019 3297 - TM01 1005 3297

2. Befestigen Sie den Niveauschalter der Pumpe am Hebelarm.



TM01 1006 3297

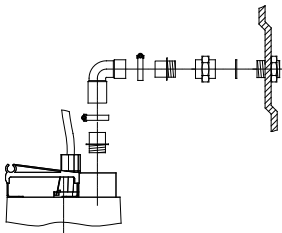
3. Setzen Sie das Rückschlagventil in den Druckstutzen der Pumpe ein. **Wichtig:** Das Rückschlagventil muss dabei nach oben hin öffnen.



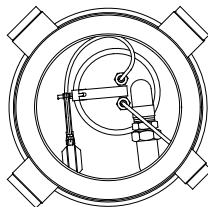
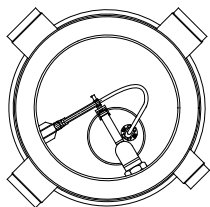
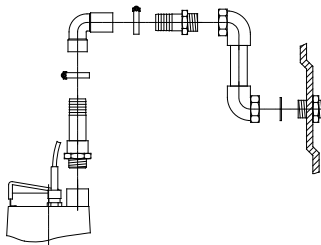
TM01 1007 3297

- 
4. Stellen Sie die Pumpe an den Boden des Sammelbehälters und montieren Sie die Anschlusssteile zwischen dem Druckstutzen der Pumpe und dem Behälterauslass.

**Unilift KP 150 / KP 250**



**Unilift AP12**



- 
5. Führen Sie das Elektrokabel durch den Anschluss für die Entlüftung und Kabeleinführung (DN 70).
- 

Elektrischer Anschluss: siehe Montage- und Betriebsanleitung der Pumpe.

## 10. Inbetriebnahme und Entlüftung

### VORSICHT

#### Biologische Gefahr

Leichte oder mittelschwere Personenschäden

- Das Produkt darf nur mit Regen- oder Grauwasser verwendet werden.



Wenn alle Anschlüsse am Behälter installiert und die Pumpe montiert wurde, gehen Sie wie folgt vor:

1. Entfernen Sie den Deckel des Behälters.
2. Befüllen Sie den Sammelbehälter solange mit Wasser, bis sich die Pumpe einschaltet.\*
3. Neigen Sie die Pumpe solange vorsichtig leicht von einer zur anderen Seite, bis sie Wasser fördert.
4. Setzen Sie den Deckel auf den Sammelbehälter.



Um Geruchsbelästigungen zu vermeiden, empfehlen wir, Wasser in den Siphon im Abflussgitter einzufüllen.

- \* Schaltet sich die Pumpe nicht ein, prüfen Sie, ob der Hebelarm und der Nivauschalter richtig montiert sind und sich frei bewegen können. Siehe auch Abschnitt *Fehlersuche* in der Montage- und Betriebsanleitung der Pumpe.

## 11. Servicearbeiten am Produkt



Wenn das Produkt über den Winter gelagert wird, leeren Sie den Behälter oder treffen Sie Frostschutzmaßnahmen.

### GEFAHR

#### Stromschlag

Tod oder ernsthafte Personenschäden

- Schalten Sie die Stromversorgung ab, bevor Sie Arbeiten am Produkt beginnen.
- Stellen Sie sicher, dass die Stromversorgung nicht versehentlich wieder eingeschaltet werden kann.



### VORSICHT

#### Biologische Gefahr

Leichte oder mittelschwere Personenschäden

- Das Produkt gilt als kontaminiert, wenn es zum Fördern einer gesundheitsschädlichen oder giftigen Flüssigkeit eingesetzt wurde.
- Tragen Sie eine persönliche Schutzausrüstung.



Die Liftaway B 40-1 mit Pumpen des Typs Unilift KP oder AP ist praktisch wartungsfrei. Dennoch sorgen regelmäßige Inspektionen und Reinigungen für einen störungsfreien Betrieb und eine lange Lebensdauer.

Prüfen Sie die Wasserzufuhr zu den Entwässerungsgegenständen auf Dichtigkeit, um unnötiges Abpumpen zu vermeiden.

Informationen zur Wartung der Pumpe finden Sie in der Montage- und Betriebsanleitung der Pumpe.

### Reinigen des Sammelbehälters

Wir empfehlen, Hebeanlagen, die nur selten benutzt werden, gelegentlich von innen zu reinigen.

### Reinigen der angeschlossenen Entwässerungsgegenstände

Spülen Sie die Hebeanlage nach der Reinigung der angeschlossenen Entwässerungsgegenstände noch einmal mit klarem Wasser.

## 12. Entsorgen des Produkts

Dieses Produkt sowie Teile davon müssen umweltgerecht entsorgt werden:

1. Nutzen Sie die öffentlichen oder privaten Entsorgungsgesellschaften.
2. Ist das nicht möglich, wenden Sie sich bitte an eine Grundfos-Niederlassung oder eine von Grundfos anerkannte Servicewerkstatt in Ihrer Nähe.



Das Symbol mit einer durchgestrichenen Mülltonne weist darauf hin, dass das jeweilige Produkt nicht im Haushaltsmüll entsorgt werden darf. Wenn ein Produkt, das mit diesem Symbol gekennzeichnet ist, das Ende seiner Lebensdauer

erreicht hat, bringen Sie es zu einer geeigneten Sammelstelle. Weitere Informationen hierzu erhalten Sie von den zuständigen Behörden vor Ort. Die separate Entsorgung und das Recycling dieser Produkte trägt dazu bei, die Umwelt und die Gesundheit der Menschen zu schützen.

## Dansk (DK) Monterings- og driftsinstruktion

Oversættelse af den originale engelske udgave

### INDHOLDSFORTEGNELSE

	Side
<b>1. Generel information</b>	<b>31</b>
1.1 Advarsler	31
1.2 Bemærkninger	31
<b>2. Sikkerhedsanvisninger</b>	<b>31</b>
<b>3. Produktintroduktion</b>	<b>32</b>
3.1 Anvendelse	32
3.2 Pumpemedier	32
<b>4. Funktion</b>	<b>33</b>
<b>5. Tekniske data</b>	<b>33</b>
<b>6. Komponenter</b>	<b>33</b>
<b>7. Mål</b>	<b>33</b>
<b>8. Installation af beholderen</b>	<b>34</b>
<b>9. Installation af pumpen i beholderen.</b>	<b>35</b>
<b>10. Opstart og udluftning</b>	<b>37</b>
<b>11. Service af produktet</b>	<b>37</b>
<b>12. Bortskaffelse af produktet</b>	<b>37</b>



Læs dette dokument før installation. Følg lokale forskrifter og gængs praksis ved installation og drift.



Dette apparat må anvendes af børn over 8 år og personer med begrænsede fysiske, sansemæssige eller mentale evner samt personer med manglende erfaring med og kendskab til produktet, forudsat at de er under opsyn eller har fået klare instrukser vedrørende sikker brug af apparatet og forstår den dermed forbundne risiko.

Børn må ikke lege med dette apparat. Rengøring og vedligeholdelse af apparatet må ikke foretages af børn uden opsyn.

## 1. Generel information

### 1.1 Advarsler

De symboler og advarsler som er vist herunder, kan forekomme i monterings- og driftsinstruktioner, sikkerhedsanvisninger og serviceinstruktioner fra Grundfos.

#### FARE



Angiver en farlig situation som, hvis den ikke undgås, vil resultere i død eller alvorlig personskade.

#### ADVARSEL



Angiver en farlig situation som, hvis den ikke undgås, kan resultere i død eller alvorlig personskade.

#### FORSIGTIG



Angiver en farlig situation som, hvis den ikke undgås, kan resultere i lettere personskade.

Advarselne er opbygget på følgende måde:

#### SIGNALORD

##### Beskrivelse af faren



Hvad er konsekvensen hvis du ignorerer advarslen.  
- Hvad skal du gøre for at undgå faren.

### 1.2 Bemærkninger

De symboler og bemærkninger som er vist herunder, kan forekomme i monterings- og driftsinstruktioner, sikkerhedsanvisninger og serviceinstruktioner fra Grundfos.



Overhold disse anvisninger ved eksplosionsikre produkter.



En blå eller grå cirkel med et hvidt grafisk symbol viser at en handling skal foretages.



En rød eller grå cirkel med en skråstreg og eventuelt et sort grafisk symbol viser at en handling ikke må foretages eller skal stoppes.



Hvis disse anvisninger ikke overholdes, kan det medføre funktionsfejl eller skade på udstyret.



Tips og råd som gør arbejdet lettere.

## 2. Sikkerhedsanvisninger

Installation af pumpen i beholderen.

### FARE

#### Elektrisk stød

Død eller alvorlig personskade

- Stikdåsens beskyttelsesjord skal sluttes til pumpens beskyttelsesjord. Derfor skal det anvendte stik have samme PE-system som stikdåsen, eller en passende adapter skal påføres.



Opstart og udluftning

### FORSIGTIG

#### Biologisk fare

Lettere personskade

- Produktet må kun anvendes med regnvand eller gråt spildevand.



**FARE****Elektrisk stød**

Død eller alvorlig personskade



- Afbryd strømforsyningen før du foretager arbejde på produktet.
- Sørg for at strømforsyningen ikke uforvarende kan genindkobles.

**FORSIGTIG****Biologisk fare**

Lettere personskade



- Produktet vil blive klassificeret som forurenet, hvis det har været brugt i forbindelse med et medie, der er sundhedsfarlig eller giftig.
- Brug personlige værnemidler.

**3. Produktintroduktion**

Grundfos Liftaway B 40-1 er et kompakt mini-beholderanlæg bestående af en beholder og en spildevandspumpe af typen Unilift KP 150, Unilift 250 eller Unilift AP12 med niveaufbryder til automatisk start/stop. Beholderanlægget er konstrueret til at pumpe spildevand fra håndvaske, vaskemaskiner, brusere og gulv afløb. Liftaway B 40-1 kan også anvendes til opsamling og pumpning af regnvand.

Beholderens højde er variabel, hvilket gør det nemt at installere den under gulvet og justere den til gulvniveauet.



Denne instruktion gælder alene for Liftaway B 40-1-beholder og -installationsæt.



Se også monterings- og driftsinstruktionen som leveres sammen med pumpen.

**3.1 Anvendelse**

Liftaway B 40-1 sammen med Unilift KP 150, Unilift KP 250 eller Unilift AP 12 er konstrueret til at pumpe spildevand fra håndvaske og vaskemaskiner, brusere og gulv afløb, hvor spildevandet ikke kan ledes direkte til kloakken ved naturligt fald.



Liftaway B 40-1 må ikke bruges til pumpning af klokvand fra toiletter.

Beholderanlægget anvendes typisk:

- som drænpumpebrønd til opsamling af dræn- og overfladevand.
- for pumpning af spildevand fra kældre og vaske-rum under kloakniveau.

**3.2 Pumpemedier**

til spildevand som ikke indeholder faste bestanddele. Medietemperatur: Maksimum 70 °C.

Beholderen er modstandsdygtig over for svage syrer med pH-værdier fra 4 til 10.



Led ikke fedtholdigt spildevand ned i beholderen.

Se også monterings- og driftsinstruktion for pumpen.



## 4. Funktion

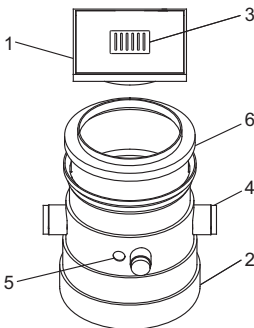
Spildevand fra de tilsluttede enheder ledes ned i beholderanlægget. Pumpen vil blive startet og stoppet af niveauafbryderen afhængigt af væskestanden i beholderen.

Spildevandet pumpes igennem afgangsrøret til hovedkloakken.

## 5. Tekniske data

Afgangstilslutning:	R 1 1/4.
Tilgangstilslutninger:	3 x DN 100.
Tilslutning til udluftning og/eller kabelgennemføring:	DN 70.
Tekniske data for pumpen:	Se pumpevejledningen.

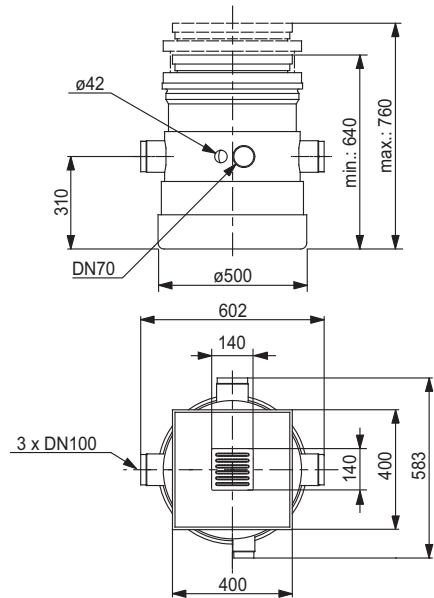
## 6. Komponenter



TM01 1016 3597

1. Plastdæksel. Dækslet kan drejes til enhver position.
2. Plastbeholder.
3. Afløbsgitter i rustfrit stål med vandlås.
4. 3 tilgangstilslutninger (DN 100) og 1 tilslutning til udluftning og/eller kabelgennemføring (DN 70).
5. Hul til afgangstilslutning.
6. Teleskopdel til nem højdejustering. En ekstra teleskopdel er tilgængelig. Denne del giver en maksimal højde på 795 mm.
7. Sæt med en kontraventil og forskellige tilslutningsdele nødvendige for tilslutning af pumpen.

## 7. Mål



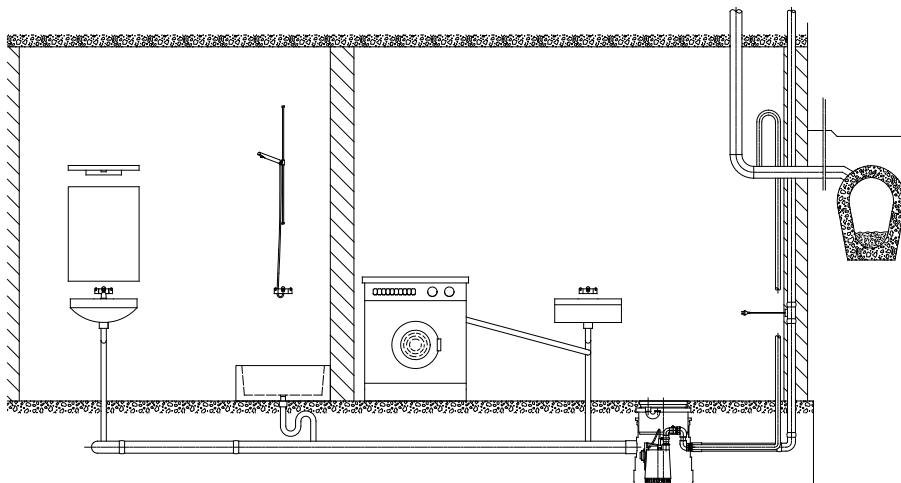
TM01 1018 3297

## 8. Installation af beholderen

### Bemærk:

- Selvom der er monteret en kontraventil i pumpens afgangsåbning, skal afgangsrøret føres over tilbage-løbsniveauet (dvs. hovedkloakniveauet). Rørene fra dette punkt skal fremstilles med rørstørrelser med en nominal diameter på mindst 40 mm (DN 40).
- Beholderens højde er variabel, hvilket gør det nemt at justere den til gulvniveauet.

### Installationseksempel



TM01 1049 3597

## 9. Installation af pumpen i beholderen.

### FARE

#### Elektrisk stød

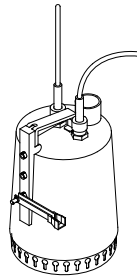


Død eller alvorlig personskade

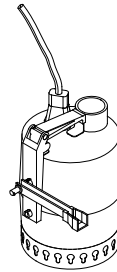
- Stikdåsens beskyttelsesjord skal sluttes til pumpens beskyttelsesjord. Derfor skal det anvendte stik have samme PE-system som stikdåsen, eller en passende adapter skal påføres.

1. Montér holderen og vippearmen på pumpen. Vælget af tilslutningshullet i holderen til AP-pumper afhænger af det ønskede start/stop-niveau. For AP-pumper anbefaler vi at du bruger det laveste monteringsshul, se tegning.

Unilift AP12

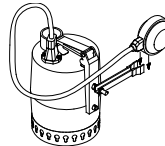


Unilift KP 150 / KP 250



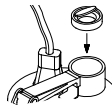
TM01 1019 3297 - TM01 1005 3297

2. Fastgør pumpens niveaufbryder til vippearmen.



TM01 1006 3297

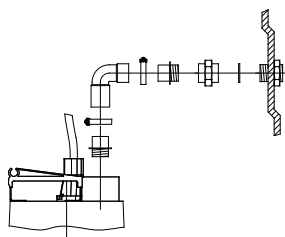
3. Montér kontraventilen i pumpens afgangsbøning. **Vigtigt:** Ventilklappen skal vende opad.



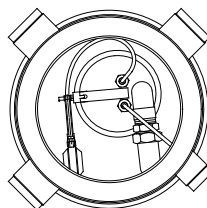
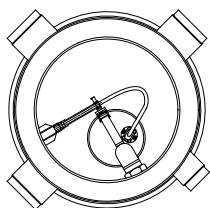
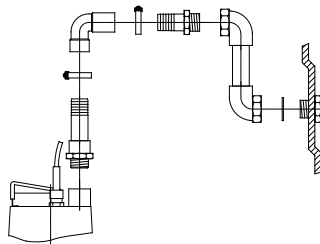
TM01 1007 3297

4. Placér pumpen i bunden af beholderen og monter tilslutningsdele mellem pumpens afgangsåbning og beholderafgang.

**Unilift KP 150 / KP 250**



**Unilift AP12**



5. Før pumpens elkabel ud gennem tilslutningen (DN 70) til udluftning og kabelgennemføring.

For eltilslutning, se pumpens monterings- og driftsinstruktion.

## 10. Opstart og udluftning

### FORSIGTIG



#### Biologisk fare

Lettere personskade

- Produktet må kun anvendes med regnvand eller gråt spildevand.

Når beholderen er installeret med alle tilslutninger, og pumpen er monteret, skal du gøre som følger:

1. Fjern beholderdækslet.
2. Fyld vand i beholderen indtil pumpen starter.\*
3. Flyt forsigtigt pumpen fra side til side indtil den begynder at give vand.
4. Monter dækslet på beholderen.



For at undgå ubehagelige lugte anbefales det at hælde vand ind i afløbsgitterets vandlås.

- \* Hvis pumpen ikke starter, så kontrollér at vippearmen og niveauafbryderen er monteret korrekt og kan bevæge sig frit. Se også afsnittet "*Fejlfinding*" i monterings- og driftsinstruktionen for pumpen.

## 11. Service af produktet



Hvis produktet oplagres om vinteren, skal du sørge for at tømme beholderen eller tage frostbeskyttelsesforholdsregler.

### FARE

#### Elektrisk stød

Død eller alvorlig personskade

- Afbryd strømforsyningen før du foretager arbejde på produktet.
- Sørg for at strømmen ikke uforvarende kan genindkobles.



### FORSIGTIG

#### Biologisk fare

Lettere personskade

- Produktet vil blive klassificeret som forurennet, hvis det har været brugt i forbindelse med et medie, der er sundhedsfarlig eller giftig.
- Brug personlige værnemidler.



Liftaway B 40-1 med en Unilift KP- eller AP-pumpe er stort set vedligeholdelsesfri. Men regelmæssig kontrol og rengøring vil sikre fejlfri drift og lang levetid.

For at forhindre unødigt pumpning bør det kontrolleres at de tilsluttede enheder er tætte.

Se pumpens monterings- og driftsinstruktion vedrørende vedligeholdelse af pumpen.

## Rengøring af beholderen

Vi anbefaler at anlæg som bruges meget sjældent, lejlighedsvis rengøres indvendigt.

### Sådan rengøres tilsluttede enheder

Efter rengøring af de tilsluttede enheder skal Liftaway skylles én ekstra gang med rent vand.

## 12. Bortskaffelse af produktet

Dette produkt eller dele deraf skal bortskaffes på en miljørigtig måde:

1. Brug de offentlige eller godkendte, private renovationsordninger.
2. Hvis det ikke er muligt, kontakt nærmeste Grundfos-selskab eller -serviceværksted.



Symbolet med den overstregede skraldespand på et produkt betyder at det skal bortskaffes adskilt fra husholdningsaffald. Når et produkt som er mærket med dette symbol, er udtjent, aflever det da på en opsamlingsstation som er udpeget af de lokale affaldsmyndigheder. Særskilt indsamlings og genbrug af sådanne produkter medvirker til at beskytte miljøet og menneskers sundhed.

## Español (ES) Instrucciones de instalación y funcionamiento

Traducción de la versión original en inglés

### CONTENIDO

	Página
<b>1. Información general</b>	<b>39</b>
1.1 Indicaciones de peligro	39
1.2 Notas	39
<b>2. Instrucciones de seguridad</b>	<b>39</b>
<b>3. Introducción de producto</b>	<b>40</b>
3.1 Aplicaciones	40
3.2 Líquidos bombeados	40
<b>4. Funcionamiento</b>	<b>41</b>
<b>5. Datos técnicos</b>	<b>41</b>
<b>6. Componentes</b>	<b>41</b>
<b>7. Dimensiones</b>	<b>41</b>
<b>8. Instalación del tanque</b>	<b>42</b>
<b>9. Montaje de la bomba en el tanque</b>	<b>43</b>
<b>10. Puesta en marcha y purga</b>	<b>45</b>
<b>11. Mantenimiento y revisión del producto</b>	<b>45</b>
<b>12. Eliminación del producto</b>	<b>46</b>



Por favor, antes de realizar la instalación, lea detenidamente este documento. La instalación y el funcionamiento deben realizarse de acuerdo a los reglamentos locales en vigor y los códigos aceptados de prácticas recomendadas.



Este equipo es apto para el uso por niños a partir de 8 años y personas parcialmente incapacitadas física, sensorial o mentalmente, o bien carentes de experiencia y conocimientos, siempre que permanezcan bajo vigilancia o hayan recibido instrucciones acerca del uso seguro del equipo y comprendan los riesgos asociados.

Los niños no deben jugar con el equipo. La limpieza y el mantenimiento del equipo no deben ser llevados a cabo por niños sin vigilancia.

## 1. Información general

### 1.1 Indicaciones de peligro

Las instrucciones de instalación y funcionamiento, instrucciones de seguridad e instrucciones de mantenimiento de Grundfos pueden contener los siguientes símbolos e indicaciones de peligro.

#### PELIGRO



Indica una situación peligrosa que, de no remediarse, dará lugar a un riesgo de muerte o lesión grave.

#### ADVERTENCIA



Indica una situación peligrosa que, de no remediarse, podría dar lugar a un riesgo de muerte o lesión grave.

#### PRECAUCIÓN



Indica una situación peligrosa que, de no remediarse, podría dar lugar a un riesgo de lesión leve o moderada.

Las indicaciones de peligro poseen la siguiente estructura:

#### PALABRA DE SEÑALIZACIÓN



##### Descripción del riesgo

Consecuencias de ignorar la advertencia.  
- Acciones que deben ponerse en práctica para evitar el riesgo.

### 1.2 Notas

Las instrucciones de instalación y funcionamiento, instrucciones de seguridad e instrucciones de mantenimiento de Grundfos pueden contener los siguientes símbolos y notas.



Respete estas instrucciones para productos a prueba de explosión.



Un círculo de color azul o gris con un signo de admiración en su interior indica que es preciso poner en práctica una acción.



Un círculo de color rojo o gris con una barra diagonal y puede que con un símbolo gráfico de color negro, indica que una determinada acción no debe realizarse o pararse si está en funcionamiento.



No respetar estas instrucciones puede dar lugar a un mal funcionamiento del equipo o daños en el mismo.



Sugerencias y consejos que le facilitaran el trabajo.

## 2. Instrucciones de seguridad

Montaje de la bomba en el tanque

### PELIGRO

#### Descarga eléctrica

Muerte o lesión grave

- El terminal de tierra de la toma de corriente debe conectarse a la toma de tierra de la bomba. El enchufe usado, por tanto, debe poseer el mismo sistema de conexión a tierra que la toma de suministro eléctrico; de lo contrario, deberá emplearse un adaptador adecuado.



Puesta en marcha y purga

### PRECAUCIÓN

#### Riesgo biológico

Lesión personal leve o moderada

- Este producto solo debe usarse con aguas pluviales o aguas grises.



**PELIGRO****Descarga eléctrica**

Muerte o lesión grave

- Desconecte el suministro eléctrico antes de comenzar a trabajar con el producto.
- Asegúrese también de que el suministro eléctrico no se pueda conectar accidentalmente.

**PRECAUCIÓN****Riesgo biológico**

Lesión personal leve o moderada

- El producto se considerará contaminado si se ha empleado para procesar líquidos perjudiciales para la salud o tóxicos.
- Use equipos de protección individual.

**3. Introducción de producto**

La miniestación elevadora de instalación subterránea Liftaway B 40-1 de Grundfos es una unidad compacta formada por un tanque y una bomba de aguas residuales Unilift KP 150, Unilift KP 250 o Unilift AP12 con interruptor de nivel para arranque/parada automática. Esta estación elevadora ha sido diseñada para el bombeo de aguas residuales de lavabos, lavadoras, duchas y drenajes situados en el suelo. La estación elevadora Liftaway B 40-1 también puede usarse para la recogida y el bombeo de aguas pluviales.

La posibilidad de modificar la altura del depósito, que se instala en el subsuelo, permite ajustar fácilmente el depósito al nivel del suelo.



Estas instrucciones se aplican solo al tanque y kit de instalación de la estación elevadora Liftaway B 40-1.



Consulte también las instrucciones de instalación y funcionamiento que se suministran con la bomba.

**3.1 Aplicaciones**

La estación elevadora Liftaway B 40-1, en combinación con una bomba Unilift KP 150, Unilift KP 250 o Unilift AP12, ha sido diseñada para el bombeo de aguas residuales de lavabos, lavadoras, duchas y desagües de suelos donde el agua no puede ser vertida directamente al alcantarillado principal por falta de una pendiente descendente natural.



La estación elevadora Liftaway B 40-1 no debe usarse para el bombeo de aguas fecales de inodoros.

La estación elevadora, por lo general, se usa:

- como pozo de drenaje para la recogida de agua de drenaje y aguas superficiales;
- para el bombeo de aguas residuales de sótanos y lavaderos situados por debajo del nivel del alcantarillado.

**3.2 Líquidos bombeados**

Aguas residuales que no contengan partículas sólidas.

Temperatura del líquido: Máximo 70 °C.

El tanque es resistente a ácidos leves con valores de pH entre 4 y 10.



No descargar en el tanque aguas residuales que contengan grasa.

Consulte además las instrucciones de instalación y funcionamiento de la bomba.



## 4. Funcionamiento

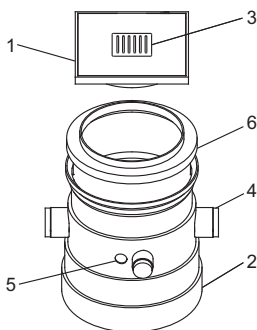
El agua residual de las unidades conectadas se descarga en la estación de bombeo. El interruptor de nivel determina el arranque y la parada de la bomba en función del nivel de líquido existente en el tanque.

El agua residual es bombeada a través de la tubería de descarga hasta el alcantarillado principal.

## 5. Datos técnicos

Conexión de descarga:	R 1 1/4.
Conexiones de entrada:	3 x DN 100.
Conexión para purga y/o entrada del cable:	DN 70.
Datos técnicos de la bomba:	Consulte las instrucciones de la bomba.

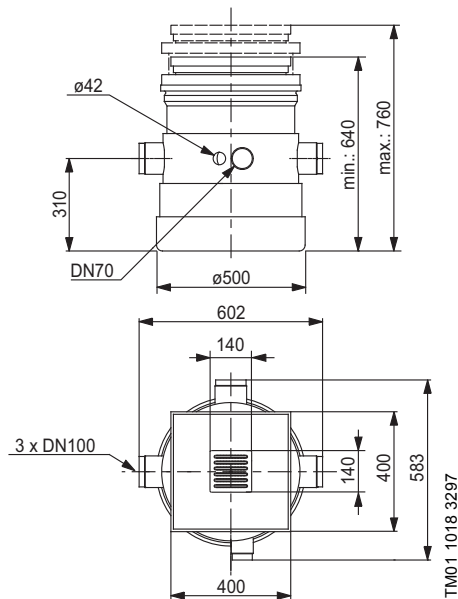
## 6. Componentes



TM01 1016 3597

1. Cubierta de plástico. La cubierta puede instalarse en cualquier posición.
2. Tanque de plástico.
3. Rejilla de drenaje de acero inoxidable con cierre hidráulico.
4. 3 conexiones de entrada (DN 100) y 1 conexión para purga y/o entrada del cable (DN 70).
5. Orificio para conexión de descarga.
6. Pieza telescópica que permite regular la altura. Se dispone de una pieza telescópica adicional. Esta pieza brinda una altura máxima de 795 mm.
7. Kit con válvula de retención y varios accesorios necesarios para la conexión de la bomba.

## 7. Dimensiones



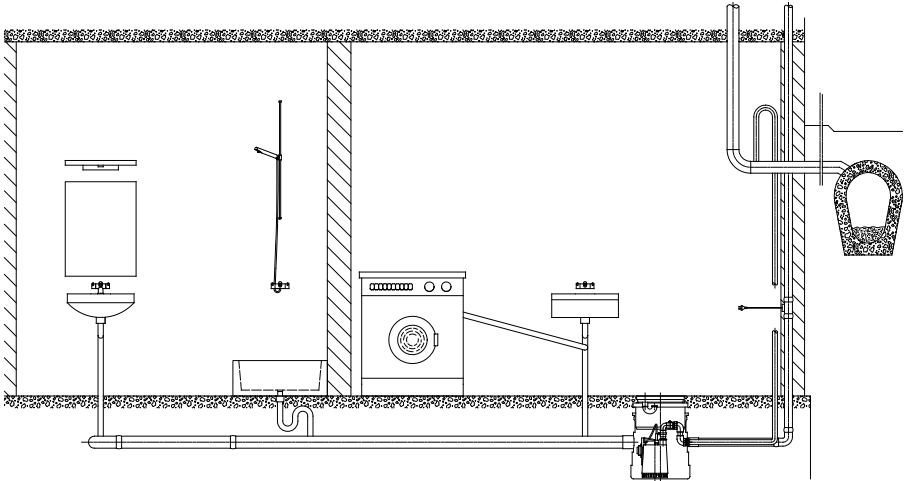
TM01 1018 3297

## 8. Instalación del tanque

### Nota:

- Aunque el puerto de descarga de la bomba cuente con una válvula de retención, la tubería de descarga debe discurrir por encima del nivel de refluo (el nivel del alcantarillado). Las tuberías a partir de este punto deben poseer un diámetro nominal mínimo de 40 mm (DN 40).
- La altura del depósito es variable, lo que permite ajustarlo fácilmente al nivel del suelo.

### Ejemplo de instalación



TM01 1049 3597

## 9. Montaje de la bomba en el tanque

### PELIGRO

#### Descarga eléctrica

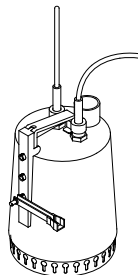
Muerte o lesión grave

- El terminal de tierra de la toma de corriente debe conectarse a la toma de tierra de la bomba. El enchufe usado, por tanto, debe poseer el mismo sistema de conexión a tierra que la toma de suministro eléctrico; de lo contrario, deberá emplearse un adaptador adecuado.



1. Coloque la sujeción y el brazo elevador en la bomba. La elección del orificio de la sujeción en las bombas AP depende del nivel de arranque/parada deseado. En las bombas AP, recomendamos usar el orificio de montaje inferior; consulte el diagrama.

Unilift AP12

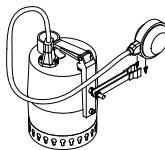


Unilift KP 150 / KP 250



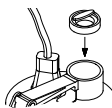
TM01 1019 3297 - TM01 1005 3297

2. Sujete el interruptor de nivel de la bomba al brazo elevador.



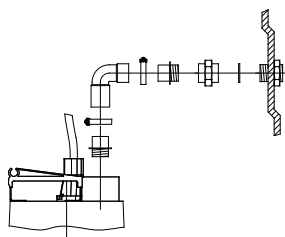
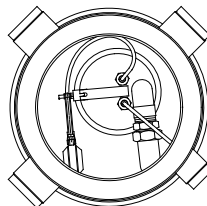
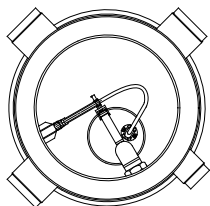
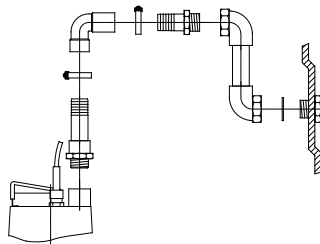
TM01 1006 3297

3. Instale la válvula de retención en el puerto de descarga de la bomba.  
**Importante:** La clapeta debe colocarse más alto.



TM01 1007 3297

4. Coloque la bomba en la parte inferior del tanque y monte los accesorios entre el puerto de descarga de la bomba y la salida del tanque.

**Unilift KP 150 / KP 250****Unilift AP12**

5. Saque el cable eléctrico de la bomba a través de la conexión (DN 70) dedicada a la purga y entrada del cable.

Para la conexión eléctrica, consulte las instrucciones de instalación y funcionamiento de la bomba.

## 10. Puesta en marcha y purga

### PRECAUCIÓN



#### Riesgo biológico

Lesión personal leve o moderada

- Este producto solo debe usarse con aguas pluviales o aguas grises.

Una vez instalado el tanque con todas las conexiones y montada la bomba, siga estos pasos:

1. Desmonte la cubierta del tanque.
2. Vierta agua en el tanque hasta que la bomba arranque.\*
3. Mueva con cuidado la bomba de un lado a otro hasta que salga agua.
4. Coloque la tapa del tanque.



Para evitar olores desagradables, se recomienda verter agua en el cierre hidráulico de la rejilla de drenaje.

- \* Si la bomba no arranca, compruebe que el brazo elevador y el interruptor de nivel se hayan fijado correctamente y pueden moverse con libertad. Consulte además la sección *Tabla de búsqueda de averías* en las instrucciones de instalación y funcionamiento de la bomba.

## 11. Mantenimiento y revisión del producto



Si el producto va a permanecer almacenado durante el invierno, asegúrese de vaciar el tanque o use un producto anti-congelante.

### PELIGRO

#### Descarga eléctrica

Muerte o lesión grave



- Desconecte el suministro eléctrico antes de comenzar a trabajar con el producto.
- Asegúrese también de que el suministro eléctrico no se pueda conectar accidentalmente.

### PRECAUCIÓN

#### Riesgo biológico

Lesión personal leve o moderada



- El producto se considerará contaminado si se ha empleado para procesar líquidos perjudiciales para la salud o tóxicos.
- Use equipos de protección individual.

El conjunto formado por la estación elevadora Liftaway B 40-1 y su correspondiente bomba Unilift KP o AP no requiere prácticamente mantenimiento. Sin embargo, comprobaciones y limpiezas regulares asegurarán un funcionamiento sin fallos y mayor tiempo de funcionamiento.

Para evitar bombeos innecesarios, debe comprobarse que las unidades conectadas están correctamente apretadas.

Si desea obtener más información acerca del mantenimiento de la bomba, consulte las instrucciones de instalación y funcionamiento que la acompañan.

**Limpieza del tanque**

Recomendamos limpiar ocasionalmente el interior de los sistemas que se usen con muy poca frecuencia.

**Limpieza de las unidades conectadas**

Después de limpiar las unidades conectadas, enjuague la estación elevadora Liftaway una vez más con agua limpia.

**12. Eliminación del producto**

La eliminación de este producto o partes de él debe realizarse de forma respetuosa con el medio ambiente:

1. Utilice el servicio local, público o privado, de recogida de residuos.
2. Si esto no es posible, contacte con la compañía o servicio técnico Grundfos más cercano.



El símbolo con el contenedor tachado que aparece en el producto significa que este no debe eliminarse junto con la basura doméstica. Cuando un producto marcado con este símbolo alcance el final de su vida útil, debe llevarse a un

punto de recogida selectiva designado por las autoridades locales competentes en materia de gestión de residuos. La recogida selectiva y el reciclaje de este tipo de productos contribuyen a proteger el medio ambiente y la salud de las personas.

## Suomi (FI) Asennus- ja käyttöohjeet

Alkuperäisen englanninkielisen version käännös

### SISÄLLYSLUETTELO

	Sivu
<b>1. Yleistietoja</b>	<b>48</b>
1.1 Vaaralausekkeet	48
1.2 Huomiotekstit	48
<b>2. Turvallisohteet</b>	<b>48</b>
<b>3. Tuotteen esittely</b>	<b>49</b>
3.1 Käyttökohteet	49
3.2 Pumpattavat nesteet	49
<b>4. Toiminto</b>	<b>50</b>
<b>5. Tekniset tiedot</b>	<b>50</b>
<b>6. Osat</b>	<b>50</b>
<b>7. Mitat</b>	<b>50</b>
<b>8. Säiliön asennus</b>	<b>51</b>
<b>9. Pumpun asennus säiliöön</b>	<b>52</b>
<b>10. Käynnistys ja ilmaus</b>	<b>54</b>
<b>11. Huolto</b>	<b>54</b>
<b>12. Laitteen hävittäminen</b>	<b>54</b>

Lue tämä asiakirja ennen asennusta. Asennuksessa ja käytössä on noudatettava paikallisia määräyksiä ja vakiintuneita käytäntöjä.



Yli 8-vuotiaat lapset tai henkilöt, joiden fyysinen, aisti- tai henkinen kapasiteetti on alentunut, tai joilla ei ole kokemusta ja tietoja laitteen turvallisesta käytöstä, voivat käyttää tätä laitetta valvotusti tai heidän turvallisuudestaan vastaavan henkilön ohjeiden mukaisesti.

Lapset eivät saa leikkiä tällä laitteella. Lapset eivät saa puhdistaa tai huoltaa tätä laitetta ilman valvontaa.

## 1. Yleistietoja

### 1.1 Vaaralausekkeet

Tässä esitellyjä symboleita ja vaaralausekkeitä voidaan käyttää Grundfosin asennus- ja käyttöohjeissa, turvallisuusohjeissa sekä huolto-ohjeissa.

#### VAARA



Vaaratilanne, joka johtaa kuolemaan tai vakavaan loukkaantumiseen, jos turvallisuusohjeita ei noudateta.

#### VAROITUS



Vaaratilanne, joka voi johtaa kuolemaan tai vakavaan loukkaantumiseen, jos turvallisuusohjeita ei noudateta.

#### HUOMIO



Vaaratilanne, joka voi johtaa lievään tai keskivaikeaan loukkaantumiseen, jos turvallisuusohjeita ei noudateta.

Esimerkki vaaralausekkeen rakenteesta:

#### HUOMIOSANA



##### Vaaran kuvaus

Varoituksen laiminlyönnin seuraus.  
- Ohje vaaratilanteen välttämiseksi.

### 1.2 Huomiotekstit

Tässä esitellyjä symboleita ja huomiotekstejä voidaan käyttää Grundfosin asennus- ja käyttöohjeissa, turvallisuusohjeissa sekä huolto-ohjeissa.



Noudata näitä ohjeita räjähdysuojattujen tuotteiden kohdalla.



Sininen tai harmaa ympyrä, jonka sisällä on graafinen symboli tarkoittaa sitä, että vaaratilanne on estettävä jollain toimenpiteellä.



Punainen tai harmaa ympyrä, jossa on poikkiviiva tai musta graafinen symboli tarkoittaa, että toimintoa ei saa suorittaa tai se on keskeytettävä.



Näiden ohjeiden laiminlyönti voi aiheuttaa toimintahäiriön tai laiteaurion.



Työtä helpottavia vinkejä.

## 2. Turvallisuusohjeet

### Pumpun asennus säiliöön

#### VAARA

#### Sähköisku

Kuolema tai vakava loukkaantuminen

- Pistorasian suojamaajohdin on liitettävä pumpun suojamaaliintäntään. Tästä syystä pistotulpassa on oltava pistorasiaa vastaava PE-liitin. Toinen vaihtoehto on käyttää sovintia.



### Käynnistys ja ilmaus

#### HUOMIO

#### Biologinen vaara

Lievä tai keskivaikea loukkaantuminen

- Laitetta saa käyttää vain sadeveden tai harmaan veden pumppaamiseen.





## Huolto

**VAARA****Sähköisku**

Kuolema tai vakava loukkaantuminen

- Käyttöjännite on katkaistava ennen laitteelle suoritettavia töitä.



- Varmista, ettei käyttöjännitettä voida epähuomiossa kytkeä päälle.

**HUOMIO****Biologinen vaara**

Lievä tai keskivaikea loukkaantuminen

- Jos laitetta on käytetty terveydelle haitallisella tai myrkyllisellä nesteellä, laite luokitellaan saastuneeksi.  
- Käytä henkilösuojaimia.

**3. Tuotteen esittely**

Grundfos Liftaway B 40-1 on kompakti lattian alle asennettava pienpumppaamo, joka koostuu säiliöstä ja jätevesipumpusta, tyyppi Unilift KP 150, Unilift KP 250 tai Unilift AP12, sekä pintakytimestä automaattista käynnistystä/pysäytystä varten. Pumppaamo on suunniteltu pesuallasta, pesukoneista, suihkutiloista ja lattiakaivoista tulevan jäteveden pumppaamiseen. Liftaway B 40-1 -pumppaamo voidaan käyttää myös sadeveden keräämiseen ja pumppaamiseen.

Lattian alle asennettavan pumpun korkeutta voidaan säätää lattian mukaan.



Nämä ohjeet koskevat vain Liftaway B 40-1 -säiliötä ja asennussarjaa.



Lue myös pumpun mukana toimitettavat asennus- ja käyttöohjeet.

**3.1 Käyttökohteet**

Liftaway B 40-1 -pienpumppaamon ja Unilift KP 150-, Unilift KP 250- tai Unilift AP12 -pumpun yhdistelmä on suunniteltu pesuallasta, pesukoneista, suihkutiloista ja lattiakaivoista tulevan jäteveden pumppaamiseen silloin, kun jätevettä ei voida johtaa painovoimaisesti suoraan viemäriin puuttuvan korkeuseron takia.



Liftaway B 40-1 ei sovellu WC-jäteveden pumppaamiseen.

Pumppaamon yleisimmät käyttökohteet:

- salaojavesien ja pintavesien keräys,
- jäteveden pumppaus viemäritason alapuolella olevista kellareista ja pyykinpesutiloista.

**3.2 Pumpattavat nesteet**

Jätevesi, joka ei sisällä kiintoaineita.

Nesteen lämpötila: Enintään 70 °C.

Säiliö kestää heikkoja happoja, joiden pH-arvo on 4–10.



Säiliöön ei saa johtaa rasvapitoista jätevettä.

Lue myös pumpun asennus- ja käyttöohjeet.

## 4. Toiminto

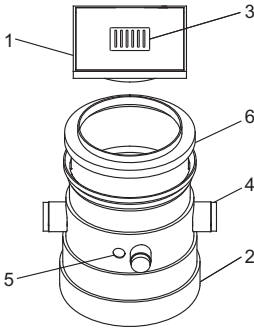
Kytetystä laitteesta tuleva jätevesi johdetaan pump-  
paamoon. Pumppu käynnistetään ja pysäytetään  
pintakytkimellä säiliön nestetasosta riippuen.

Jätevesi pumpataan lähtöputken kautta pääviemä-  
riin.

## 5. Tekniset tiedot

Lähtöliitäntä:	R 1 1/4.
Tuloliitännät:	3 x DN 100.
Ilmausliitäntä ja/tai kaa- peliiläpivienti:	DN 70.
Pumpun tekniset tiedot:	Lue pumpun ohjeet.

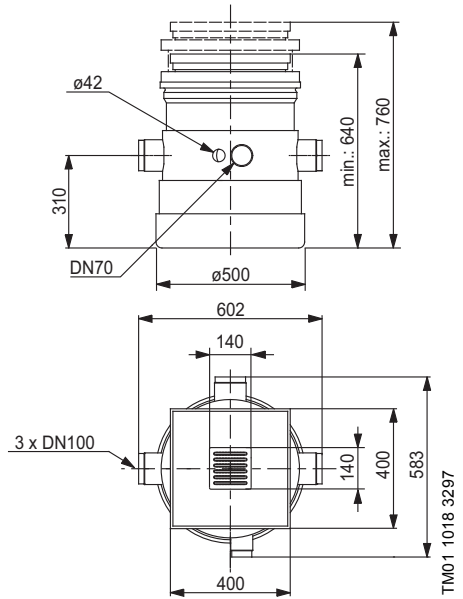
## 6. Osat



TM01 1016 3597

1. Muovikansi. Kansi voidaan kääntää eri asentoi-  
hin.
2. Muovisäiliö.
3. Ruostumattomasta teräksestä valmistettu ritilä ja  
vesilukko.
4. 3 tuloliitäntää (DN 100) ja 1 ilmausliitäntä ja/tai  
kaapeliläpivienti (DN 70).
5. Aukko lähtöliitännälle.
6. Teleskooppirakenne, korkeutta on helppo säätää.  
Erillinen teleskooppiosa saatavana lisävarus-  
teena. Lisäosalla maksimikorkeus on 795 mm.
7. Pumpun liitäntäsarja, joka sisältää takaiskuvent-  
tiin ja erilaisia liittimiä.

## 7. Mitat



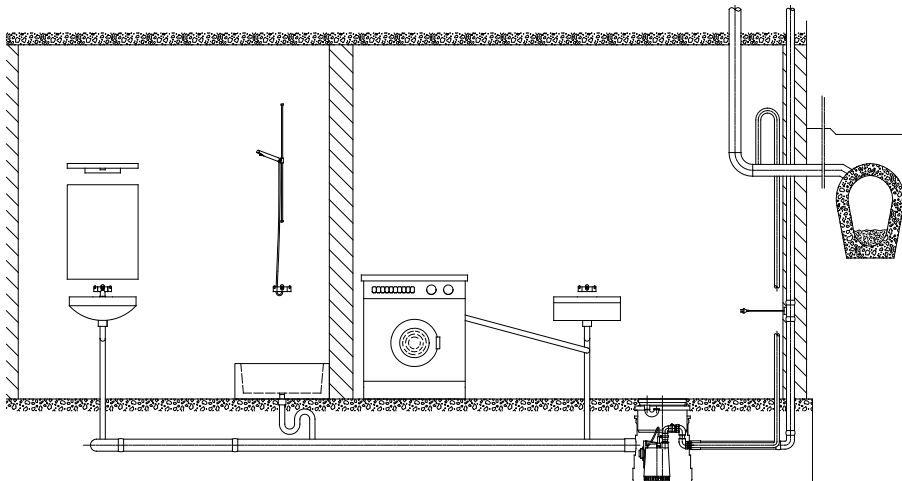
TM01 1018 3297

## 8. Säiliön asennus

### Tärkeää:

- Vaikka pumpun lähtöliitännässä on takaiskuventtiili, lähtöputken on käytävä takaisvirtaustason (eli pääviemäritason) yläpuolella. Tästä kohdasta lähtevien putkien nimellishalkaisijan on oltava vähintään 40 mm (DN 40).
- Säiliön korkeutta voidaan säätää lattian mukaan.

### Asennusesimerkki



TM01 1049 3597

## 9. Pumpun asennus säiliöön

### VAARA

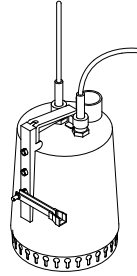
#### Sähköisku



Kuolema tai vakava loukkaantuminen  
 - Pistorasian suojamaajohdin on liitettävä pumpun suojamaaliitintään. Tästä syystä pistotulpassa on oltava pistorasiaa vastaava PE-liitin. Toinen vaihtoehto on käyttää sovitinta.

1. Kiinnitä kannatin ja vipuvarsi pumpuun. AP-pumppujen kannattimen asennusaukko valitaan tarvittavan käynnistys-/pysäytystason mukaan. AP-pumppujen yhteydessä suosittelemme käyttämään alinta asennusaukkoa, ks. piirros.

Unilift AP12

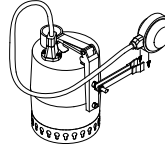


Unilift KP 150 / KP 250



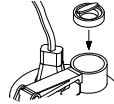
TM01 1019 3297 - TM01 1005 3297

2. Kiinnitä pumpun pintakytkin vipuvarseen.



TM01 1006 3297

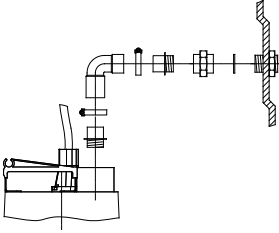
3. Asenna takaiskuventtiili pumpun lähtöliitintään. **Tärkeää:** Venttiilin läpän tulee olla ylimmäisenä.



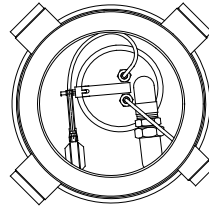
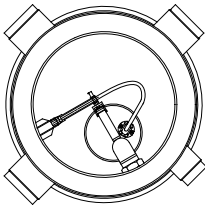
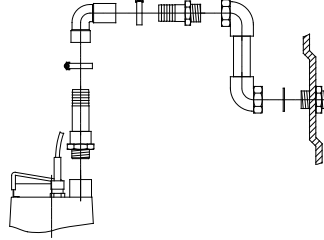
TM01 1007 3297

4. Aseta pumppu säiliön pohjalle ja kiinnitä liittimet pumpun lähtöliitännän ja säiliön poistoaukon väliin.

**Unilift KP 150 / KP 250**



**Unilift AP12**



TM01 1098 3297 - TM01 1080 3297 TM01 1020 3297 - TM01 1022 3297

5. Vedä pumpun sähkökaapeli liitännästä (DN 70), joka on tarkoitettu ilmaukseen ja kaapeliläpivienniksi.

Lisätietoja sähköliitännästä on pumpun asennus- ja käyttöohjeessa.

## 10. Käynnistys ja ilmaus

### HUOMIO



#### Biologinen vaara

- Lievä tai keskivaikea loukkaantuminen
- Laitetta saa käyttää vain sadeveden tai harmaan veden pumpppaamiseen.

Kun säiliö on asennettu kaikkiin liitäntöihin ja pumppu asennettu, toimi seuraavasti:

1. Irrota säiliön kansi.
2. Kaada säiliöön vettä, kunnes pumppu käynnistyy.\*
3. Liikuttele pumpppua hiljalleen puolelta toiselle, kunnes se alkaa pumpata vettä.
4. Kiinnitä säiliön kansi.



Epämiellyttävien hajujen välttämiseksi lat-tiakaivoritilän vesilukkoon kannattaa kaataa vettä.

- \* Jos pumppu ei käynnisty, tarkasta, että vipuvarsi ja pintakytkin on asennettu oikein ja että ne pääsevät liikkumaan vapaasti. Lue ”*Vianetsintäkaavio*” pumpun asennus- ja käyttöohjeesta.

## 11. Huolto



Jos tuote varastoidaan talven ajaksi, muista tyhjentää se tai suojaa se pakka-selta.

### VAARA

#### Sähköisku



- Kuolema tai vakava loukkaantuminen
- Käyttöjännite on katkaistava ennen lait-teelle suoritettavia töitä.
  - Varmista, ettei sähkövirtaa voida epä-huomiossa kytkeä päälle.

### HUOMIO

#### Biologinen vaara



- Lievä tai keskivaikea loukkaantuminen
- Jos laitetta on käytetty terveydelle hai-tallisella tai myrkyllisellä nesteellä, laite luokitellaan saastuneeksi.
  - Käytä henkilösuojaimia.

Liftaway B 40-1 Unilift KP- tai AP-pumpulla varustet-tuna on käytännössä huoltovapaa. Säännöllinen tar-kastus ja puhdistus takaavat kuitenkin luotettavan toiminnan ja pitkän käyttöiän.

Tarpeettoman pumpppauksen estämiseksi on syytä tarkastaa kytkettyjen laitteiden tiiviysi.

Lisätietoja pumpun huollosta on pumpun asennus- ja käyttöohjeissa.

## Säiliön puhdistus

Harvoin käytettävissä järjestelmissä on suositeltavaa puhdistaa säiliön sisäpuoli aika ajoin.

### Kytettyjen laitteiden puhdistus

Kytettyinä olevien laitteiden puhdistuksen jälkeen Liftaway on huuhdeltava vielä puhtaalla vedellä.

## 12. Laitteen hävittäminen

Tämä tuote tai sen osat on hävitettävä ympäristöy-s-tävällisellä tavalla:

1. Käytä yleisiä tai yksityisiä jätekeräilyn palveluja.
2. Ellei tämä ole mahdollista, ota yhteys lähimpään Grundfos-yhtiöön tai -huoltoliikkeeseen.



Yiiruksattu roskakorikuvake laitteessa tarkoittaa, että laite on hävitettävä eril-lään kotitalousjätteestä. Kun tällä sym-boliilla merkityn laitteen käyttöikä päät-tyy, vie laite asianmukaiseen SER-keräyspisteeseen. Lajittelemalla ja kier-rättämällä tällaiset laitteet suojelet luontoa ja samalla edistät myös ihmisten hyvinvointia.

Traduction de la version anglaise originale

## SOMMAIRE

	Page
<b>1. Informations générales</b>	<b>56</b>
1.1 Mentions de danger	56
1.2 Remarques	56
<b>2. Consignes de sécurité</b>	<b>56</b>
<b>3. Introduction au produit</b>	<b>57</b>
3.1 Applications	57
3.2 Liquides pompés	57
<b>4. Fonction</b>	<b>58</b>
<b>5. Caractéristiques techniques</b>	<b>58</b>
<b>6. Composants</b>	<b>58</b>
<b>7. Dimensions</b>	<b>58</b>
<b>8. Montage du réservoir</b>	<b>59</b>
<b>9. Montage de la pompe dans le réservoir</b>	<b>60</b>
<b>10. Mise en route et purge</b>	<b>62</b>
<b>11. Maintenance</b>	<b>62</b>
<b>12. Mise au rebut</b>	<b>62</b>

Avant de procéder à l'installation, lire attentivement ce document.



L'installation et le fonctionnement doivent être conformes aux réglementations locales et faire l'objet d'une bonne utilisation.

Cet appareil peut être utilisé par des enfants âgés d'au moins 8 ans et par des personnes ayant des capacités physiques, sensorielles ou mentales réduites ou dénuées d'expérience ou de connaissance, s'ils (si elles) sont correctement surveillé(e)s ou si des instructions relatives à l'utilisation de l'appareil en toute sécurité leur ont été données et si les risques encourus ont été appréhendés.



Les enfants ne doivent pas jouer avec l'appareil. Le nettoyage et l'entretien ne doivent pas être effectués par des enfants sans surveillance.

## 1. Informations générales

### 1.1 Mentions de danger

Les symboles et les mentions de danger ci-dessous peuvent être mentionnés dans la notice d'installation et de fonctionnement, dans les consignes de sécurité et les instructions de service Grundfos.

#### DANGER



Signale une situation dangereuse qui, si elle n'est pas évitée, entraîne la mort ou des blessures graves.

#### AVERTISSEMENT



Signale une situation dangereuse qui, si elle n'est pas évitée, peut entraîner la mort ou des blessures graves.

#### PRÉCAUTIONS



Signale une situation dangereuse qui, si elle n'est pas évitée, peut entraîner des blessures mineures ou modérées.

Les mentions de danger sont organisées de la manière suivante :

#### TERME DE SIGNALLEMENT



##### Description du danger

Conséquence de la non-observance de l'avertissement.

- Action pour éviter le danger.

### 1.2 Remarques

Les symboles et les remarques ci-dessous peuvent être mentionnés dans la notice d'installation et de fonctionnement, dans les consignes de sécurité et les instructions de service Grundfos.



Observer ces instructions pour les pompes antidéflagrantes.



Un cercle bleu ou gris autour d'un pictogramme blanc indique qu'il faut agir.



Un cercle rouge ou gris avec une barre diagonale, autour d'un pictogramme noir éventuel, indique qu'une action est interdite ou doit être interrompue.



Si ces consignes de sécurité ne sont pas respectées, cela peut entraîner un dysfonctionnement ou endommager le matériel.



Conseils et astuces pour faciliter les opérations.

## 2. Consignes de sécurité

### Montage de la pompe dans le réservoir

#### DANGER

#### Choc électrique

Mort ou blessures graves

- La terre de la prise électrique doit être raccordée à la terre de la pompe. La fiche doit donc être dotée du même raccord PE que la prise de courant ou un adaptateur approprié doit être utilisé.



### Mise en route et purge

#### PRÉCAUTIONS

#### Danger biologique

Accident corporel mineur ou modéré

- Le produit ne doit être utilisé qu'avec de l'eau de pluie ou des eaux chargées.





**DANGER****Choc électrique**

Mort ou blessures graves



- Avant toute intervention sur le produit, couper l'alimentation électrique.
- S'assurer que l'alimentation électrique ne risque pas d'être réenclenchée accidentellement.

**PRÉCAUTIONS****Danger biologique**

Accident corporel mineur ou modéré



- Le produit est considéré comme contaminé s'il a été utilisé pour un liquide toxique.
- Porter un équipement de protection individuelle.

**3. Introduction au produit**

La Grundfos Liftaway B 40-1 est une mini station de relevage compacte constituée d'un réservoir et d'une pompe de relevage, type Unilift KP 150, Unilift KP 250 ou Unilift AP12, équipée d'un capteur de niveau avec démarrage/arrêt automatique. Elle est prévue pour une installation souterraine. La station de relevage est conçue pour le pompage des eaux usées provenant des lavabos, machines à laver, douches et de l'évacuation au niveau du sol. La Liftaway B 40-1 peut également être utilisée pour la collecte et le pompage de l'eau de pluie.

La hauteur variable du réservoir, installé sous le sol, facilite le réglage du réservoir par rapport au niveau du sol.



Ces instructions s'appliquent uniquement au réservoir et au kit d'installation Liftaway B 40-1.



Voir aussi la notice d'installation et de fonctionnement fournie avec la pompe.

**3.1 Applications**

La Liftaway B 40-1 combinée avec la pompe Unilift KP 150, Unilift KP 250 ou Unilift AP12 est conçue pour le pompage des eaux usées provenant des lavabos, machines à laver, douches ou évacuations lorsque les eaux ne peuvent pas être directement acheminés aux égouts en raison d'un manque de pente naturelle.



La Liftaway B 40-1 ne doit pas être utilisée pour le pompage des eaux de toilettes.

La station de relevage est généralement utilisée :

- comme puits de drainage pour la collecte des eaux d'infiltration et de surface,
- pour le pompage des eaux usées provenant des sous-sols et des buanderies situés au-dessous du niveau des égouts.

**3.2 Liquides pompés**

Eaux usées ne contenant pas de particules solides.

Température du liquide : Maximum 70 °C.

Le réservoir résiste à des acides faibles dont les valeurs pH se situent entre 4 et 10.



Ne pas refouler les eaux usées contenant de la graisse dans le réservoir.

Voir aussi la notice d'installation et de fonctionnement de la pompe.

## 4. Fonction

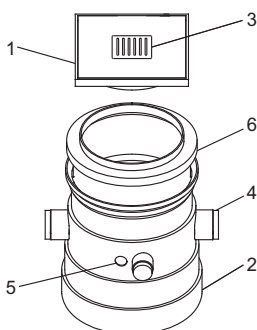
Les eaux usées provenant des unités connectées sont refoulées dans la station de relèvement. La pompe démarre et s'arrête par le biais du capteur de niveau, en fonction du niveau de liquide dans le réservoir.

Les eaux usées sont pompées depuis la tuyauterie de refoulement jusqu'à la tuyauterie des égouts principale.

## 5. Caractéristiques techniques

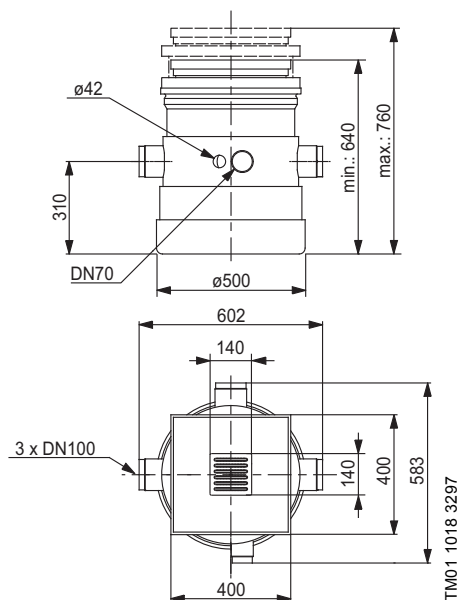
Raccord refoulement :	R 1 1/4.
Raccords aspiration :	3 x DN 100.
Raccord pour purge et/ou entrée de câble :	DN 70.
Caractéristiques techniques de la pompe :	Consulter la notice de la pompe.

## 6. Composants



- Couvercle plastique. Le couvercle peut être tourné dans une autre position.
- Réservoir plastique.
- Grille de drainage en acier inoxydable avec garde d'eau.
- 3 raccords d'aspiration (DN 100) et 1 raccord pour la purge et/ou l'entrée de câble (DN 70).
- Tuyau de raccord refoulement.
- Partie télescopique pour le réglage en hauteur. Une partie télescopique supplémentaire est disponible. Cette partie permet d'atteindre une hauteur maximale de 795 mm.
- Kit comprenant un clapet anti-retour et divers raccords nécessaires au raccordement de la pompe.

## 7. Dimensions



TM01 1016 3597

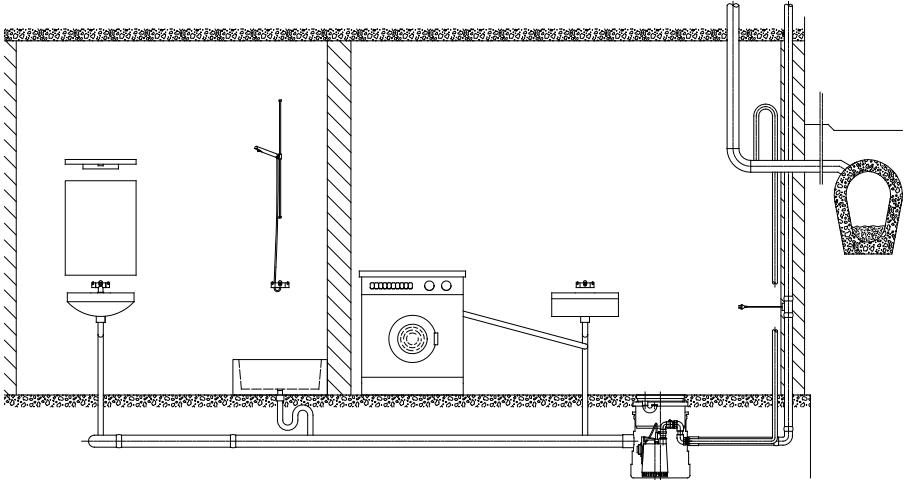
TM01 1018 3297

## 8. Montage du réservoir

### Remarque :

- Même si un clapet anti-retour est monté sur l'orifice de refoulement de la pompe, la tuyauterie de refoulement doit circuler au-dessus du niveau de reflux (ex. : niveau des égouts). La tuyauterie à partir de ce point doit être réalisée avec des tuyaux d'au moins 40 mm de diamètre (DN 40).
- La hauteur du réservoir est variable, ce qui facilite son ajustement au niveau du sol.

### Exemple d'installation



TM01 1049 3597

## 9. Montage de la pompe dans le réservoir

### DANGER

#### Choc électrique

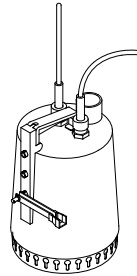
Mort ou blessures graves

- La terre de la prise électrique doit être raccordée à la terre de la pompe. La fiche doit donc être dotée du même raccord PE que la prise de courant ou un adaptateur approprié doit être utilisé.

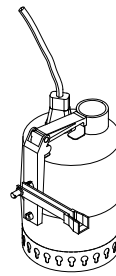


1. Installer la retenue et le bras de levier sur la pompe. Le choix de l'orifice de montage dans le dispositif de retenue pour les pompes AP dépend du niveau de démarrage/arrêt souhaité. Pour les pompes AP, il est recommandé d'utiliser l'orifice de montage le plus bas, voir schéma.

Unilift AP12

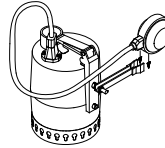


Unilift KP 150 / KP 250



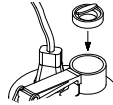
TM01 1019 3297 - TM01 1005 3297

2. Placer le capteur de niveau de la pompe sur le bras de levier.



TM01 1006 3297

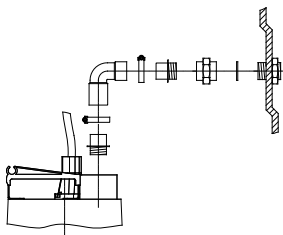
3. Installer le clapet anti-retour dans l'orifice de refoulement de la pompe.  
**Important** : Le clapet doit être sur le dessus.



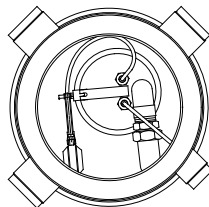
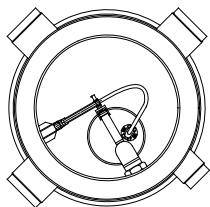
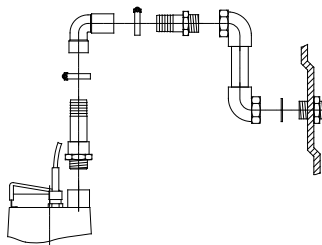
TM01 1007 3297

- 
4. Placer la pompe au bas du réservoir et monter les raccords entre l'orifice de refoulement de la pompe et le refoulement du réservoir.

**Unilift KP 150 / KP 250**



**Unilift AP12**



- 
5. Faire passer le câble électrique de la pompe par le raccord (DN 70) pour la purge et l'entrée du câble.
- 

Pour le raccordement électrique, voir la notice d'installation et de fonctionnement de la pompe.

## 10. Mise en route et purge

### PRÉCAUTIONS



#### Danger biologique

- Accident corporel mineur ou modéré
- Le produit ne doit être utilisé qu'avec de l'eau de pluie ou des eaux chargées.

Lorsque le réservoir a été installé avec tous les raccords et que la pompe a été montée, procéder comme suit :

1. Retirer le couvercle du réservoir.
2. Verser de l'eau dans le réservoir jusqu'à ce que la pompe démarre.\*
3. Faire bouger la pompe doucement de droite à gauche jusqu'à ce qu'elle débite de l'eau.
4. Installer le couvercle du réservoir.



Pour éviter les odeurs nauséabondes, il est recommandé de verser de l'eau dans la garde d'eau de la grille de drainage.

- \* Si la pompe ne démarre pas, vérifier que le bras de levier et le capteur de niveau ont été correctement installés et qu'ils peuvent se déplacer librement. Voir le paragraphe comportant la *grille de dépannage* dans la notice d'installation et de fonctionnement de la pompe.

## 11. Maintenance



Si le produit est stocké pour l'hiver, s'assurer de vider le réservoir ou prendre des précautions contre le gel.

### DANGER

#### Choc électrique

- Mort ou blessures graves
- Avant toute intervention sur le produit, couper l'alimentation électrique.
  - S'assurer que l'alimentation électrique ne risque pas d'être réenclenchée accidentellement.



### PRÉCAUTIONS

#### Danger biologique

- Accident corporel mineur ou modéré
- Le produit est considéré comme contaminé s'il a été utilisé pour un liquide toxique.
  - Porter un équipement de protection individuelle.



La Liftaway B 40-1 équipée d'une pompe Unilift KP ne nécessite pas de maintenance. Cependant, des contrôles et nettoyages réguliers assurent un fonctionnement sans défaut et une longue durée de vie.

Pour empêcher un pompage inutile, bien vérifier que les unités connectées sont étanches.

Pour obtenir des informations sur la maintenance de la pompe, voir sa notice d'installation et de fonctionnement.

### Nettoyage du réservoir

Pour les installations utilisées très rarement, un nettoyage interne occasionnel est recommandé.

### Nettoyage des unités connectées

Après avoir nettoyé les unités connectées, rincer la station de relevage une nouvelle fois à l'eau claire.

## 12. Mise au rebut

Ce produit ou des parties de celui-ci doit être mis au rebut tout en préservant l'environnement :

1. Utiliser le service local public ou privé de collecte des déchets.
2. Si ce n'est pas possible, envoyer ce produit à Grundfos ou au réparateur agréé Grundfos le plus proche.



Le pictogramme représentant une poubelle à roulettes barrée apposé sur le produit signifie que celui-ci ne doit pas être jeté avec les ordures ménagères.

Lorsqu'un produit marqué de ce pictogramme atteint sa fin de vie, l'apporter à un point de collecte désigné par les autorités locales compétentes. Le tri sélectif et le recyclage de tels produits participent à la protection de l'environnement et à la préservation de la santé des personnes.

Μετάφραση της πρωτότυπης Αγγλικής έκδοσης

## ΠΕΡΙΕΧΟΜΕΝΑ

	Σελίδα
1. Γενικές πληροφορίες	64
1.1 Δηλώσεις κινδύνου	64
1.2 Σημειώσεις	64
2. Οδηγίες ασφαλείας	64
3. Παρουσίαση προϊόντος	65
3.1 Εφαρμογές	65
3.2 Αντλούμενα υγρά	65
4. Λειτουργία	66
5. Τεχνικά στοιχεία	66
6. Εξαρτήματα	66
7. Διαστάσεις	66
8. Εγκατάσταση δοχείου	67
9. Τοποθέτηση της αντλίας μέσα στο δοχείο	68
10. Εκκίνηση και εξαέρωση	70
11. Σέρβις του προϊόντος	70
12. Διάθεση του προϊόντος	71



Πριν την εγκατάσταση, διαβάστε το παρόν έγγραφο. Η εγκατάσταση και η λειτουργία πρέπει να συμμορφώνονται με τους τοπικούς κανονισμούς και τους αποδεκτούς κώδικες ορθής πρακτικής.



Αυτή η συσκευή μπορεί να χρησιμοποιηθεί από παιδιά ηλικίας 8 ετών και πάνω και από άτομα με μειωμένες σωματικές, αισθητηριακές ή πνευματικές ικανότητες ή χωρίς την ανάλογη εμπειρία και γνώση, με την προϋπόθεση ότι βρίσκονται υπό την επίβλεψη άλλου ατόμου ή ότι έχουν λάβει οδηγίες σχετικά με την ασφαλή χρήση της συσκευής και κατανοούν τους ενεχόμενους κινδύνους. Τα παιδιά δεν πρέπει να παίζουν με τη συσκευή. Ο καθαρισμός και η συντήρηση από παιδιά δεν επιτρέπεται χωρίς επιτήρηση

## 1. Γενικές πληροφορίες

### 1.1 Δηλώσεις κινδύνου

Τα παρακάτω σύμβολα και δηλώσεις κινδύνου ενδέχεται να εμφανίζονται σε οδηγίες εγκατάστασης και λειτουργίας, οδηγίες ασφαλείας και οδηγίες σέρβις της Grundfos.

#### ΚΙΝΔΥΝΟΣ



Υποδεικνύει μία επικίνδυνη κατάσταση η οποία, εάν δεν αποφευχθεί, θα οδηγήσει σε θάνατο ή σοβαρό τραυματισμό ατόμων.

#### ΠΡΟΕΙΔΟΠΟΙΗΣΗ



Υποδεικνύει μία επικίνδυνη κατάσταση η οποία, εάν δεν αποφευχθεί, θα μπορούσε να οδηγήσει σε θάνατο ή σοβαρό τραυματισμό ατόμων.

#### ΠΡΟΣΟΧΉ



Υποδεικνύει μία επικίνδυνη κατάσταση η οποία, εάν δεν αποφευχθεί, θα μπορούσε να οδηγήσει σε μικρό ή μέτριο τραυματισμό ατόμων.

Η δομή των δηλώσεων κινδύνου έχει ως εξής:

#### ΛΕΞΗ-ΣΗΜΑ



#### Περιγραφή κινδύνου

Επακόλουθο σε περίπτωση που αγνοηθεί η προειδοποίηση.

- Ενέργεια προς αποφυγή του κινδύνου.

### 1.2 Σημειώσεις

Τα παρακάτω σύμβολα και σημειώσεις ενδέχεται να εμφανίζονται σε οδηγίες εγκατάστασης και λειτουργίας, οδηγίες ασφαλείας και οδηγίες σέρβις της Grundfos.



Τηρήστε αυτές τις οδηγίες για προϊόντα αντικρηκτικού τύπου.



Ένας μπλε ή γκρι κύκλος με ένα λευκό σύμβολο υποδεικνύει την ανάγκη λήψης μιας ενέργειας.



Ένας κόκκινος ή γκρι κύκλος με μία διαγώνια ράβδο, πιθανώς μαζί με ένα μαύρο σύμβολο, υποδεικνύει ότι δεν πρέπει να προβείτε στην εκτέλεση μίας ενέργειας ή ότι πρέπει να σταματήσετε την εκτέλεσή της.



Σε περίπτωση μη τήρησης αυτών των οδηγιών, ενδέχεται να προκληθεί δυσλειτουργία ή βλάβη στον εξοπλισμό.



Συμβουλές για διευκόλυνση των εργασιών.

## 2. Οδηγίες ασφαλείας

Τοποθέτηση της αντλίας μέσα στο δοχείο

### ΚΙΝΔΥΝΟΣ

#### Ηλεκτροπληξία

Θάνατος ή σοβαρός τραυματισμός ατόμων

- Η προστατευτική γείωση του ρευματοδότη πρέπει να συνδεθεί με την προστατευτική γείωση της αντλίας. Γι' αυτό, το φως που χρησιμοποιείται πρέπει να διαθέτει το ίδιο σύστημα σύνδεσης γείωσης με αυτό του ρευματοδότη ή θα πρέπει να τοποθετηθεί κατάλληλος προσαρμογέας.



Εκκίνηση και εξαέρωση

### ΠΡΟΣΟΧΉ

#### Βιολογικός κίνδυνος

Μικρός ή μέτριος

τραυματισμός ατόμων

- Το προϊόν προορίζεται για χρήση μόνο με όμβρια ή ημιακάθαρτα (γκρίζα) ύδατα.





## ΚΙΝΔΥΝΟΣ

### Ηλεκτροπληξία

Θάνατος ή σοβαρός τραυματισμός ατόμων

- Κλείστε την παροχή ρεύματος πριν ξεκινήσετε οποιαδήποτε εργασία στο προϊόν.
- Βεβαιωθείτε ότι η παροχή ρεύματος δεν μπορεί να ανοίξει κατά λάθος.



## ΠΡΟΣΟΧΉ

### Βιολογικός κίνδυνος

Μικρός ή μέτριος τραυματισμός ατόμων

- Το προϊόν θα χαρακτηριστεί ως μολυσμένο εάν έχει χρησιμοποιηθεί για υγρό το οποίο είναι επιβλαβές για την υγεία ή τοξικό.
- Φοράτε προσωπικό προστατευτικό εξοπλισμό.



## 3. Παρουσίαση προϊόντος

Το Grundfos Liftaway B 40-1 για υποδαπέδια εγκατάσταση είναι ένας συμπαγής μίνι σταθμός ανύψωσης που αποτελείται από ένα δοχείο και μια αντλία ακάθαρτων υδάτων, τύπου Unilift KP 150, Unilift KP 250 ή Unilift AP12, με διακόπτη στάθμης για αυτόματη εκκίνηση/παύση. Ο σταθμός ανύψωσης είναι σχεδιασμένος για άντληση ακάθαρτων υδάτων από νιπτήρες, πλυντήρια, ντους και σιφώνια δαπέδου. Το Liftaway B 40-1 μπορεί επίσης να χρησιμοποιηθεί για τη συλλογή και άντληση όμβριων υδάτων.

Το μεταβλητό ύψος του δοχείου, που εγκαθίσταται κάτω από το δάπεδο, καθιστά εφικτή τη ρύθμιση του δοχείου στο επίπεδο του δαπέδου.



Αυτές οι οδηγίες ισχύουν μόνο για το δοχείο Liftaway B 40-1 και το κιτ εγκατάστασης.



Βλέπε επίσης τις οδηγίες εγκατάστασης και λειτουργίας που συνοδεύουν την αντλία.

### 3.1 Εφαρμογές

Το Liftaway B 40-1 σε συνδυασμό με την Unilift KP 150, την Unilift KP 250 ή την Unilift AP12 έχει σχεδιαστεί για την άντληση ακάθαρτων υδάτων από νιπτήρες, πλυντήρια, ντους και σιφώνια δαπέδου όπου τα ακάθαρτα ύδατα δεν μπορούν να οδηγηθούν απευθείας στο αποχετευτικό δίκτυο λόγω έλλειψης φυσικής κατωφερούς κλίσης.



Το Liftaway B 40-1 δεν πρέπει να χρησιμοποιηθεί για την άντληση λυμάτων από τουαλέτες.

Ο σταθμός ανύψωσης χρησιμοποιείται συνήθως:

- ως φρεάτιο αποστράγγισης για τη συλλογή υδάτων αποστράγγισης και επιφανειακών υδάτων,
- για την άντληση ακάθαρτων υδάτων από υπόγεια και πλυσταριά που βρίσκονται κάτω από το επίπεδο του υπονόμου.

### 3.2 Αντλούμενα υγρά

Ακάθαρτα ύδατα που δεν περιέχουν στερεά σωματίδια.

Θερμοκρασία υγρού: Μέγιστη 70 °C.

Το δοχείο είναι ανθεκτικό σε ασθενή οξέα με τιμές pH 4 έως 10.



Μην ρίχνετε μέσα στο δοχείο ακάθαρτα ύδατα που περιέχουν λίπη.

Βλέπε επίσης οδηγίες εγκατάστασης και λειτουργίας της αντλίας.

## 4. Λειτουργία

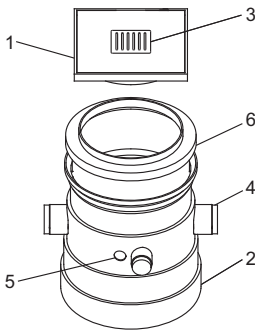
Ακάθαρτα ύδατα από τις συνδεδεμένες μονάδες πέφτουν μέσα στον σταθμό ανύψωσης. Η αντλία εκκινείται και σταματά μέσω του διακόπτη στάθμης, ανάλογα με τη στάθμη του υγρού στο δοχείο.

Τα ακάθαρτα ύδατα αντλούνται διαμέσου του σωλήνα εξόδου προς την κεντρική αποχετευτική γραμμή.

## 5. Τεχνικά στοιχεία

Σύνδεση εξόδου:	R 1 1/4.
Συνδέσεις εισόδου:	3 x DN 100.
Σύνδεση για εξαέρωση και/ή είσοδο καλωδίου:	DN 70.
Τεχνικά δεδομένα αντλίας:	Βλέπε οδηγίες αντλίας.

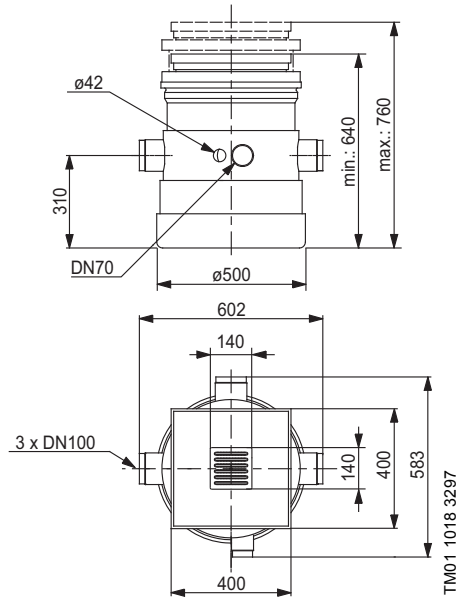
## 6. Εξαρτήματα



TM01 1016 3597

1. Πλαστικό καπάκι. Το καπάκι μπορεί να στραφεί σε οποιαδήποτε θέση.
2. Πλαστικό δοχείο.
3. Ανοξείδωτη σχάρα αποστράγγισης με σιφώνι.
4. 3 συνδέσεις εισόδου (DN 100) και 1 σύνδεση για εξαέρωση και/ή είσοδο καλωδίου (DN 70).
5. Οπή για σύνδεση εξόδου.
6. Τηλεσκοπικό τμήμα για ρύθμιση ύψους. Διατίθεται πρόσθετο τηλεσκοπικό τμήμα. Αυτό το τμήμα παρέχει μέγιστο ύψος 795 mm.
7. Κιτ που περιλαμβάνει βαλβίδα αντεπιστροφής και διάφορα συνδετικά εξαρτήματα που απαιτούνται για τη σύνδεση της αντλίας.

## 7. Διαστάσεις



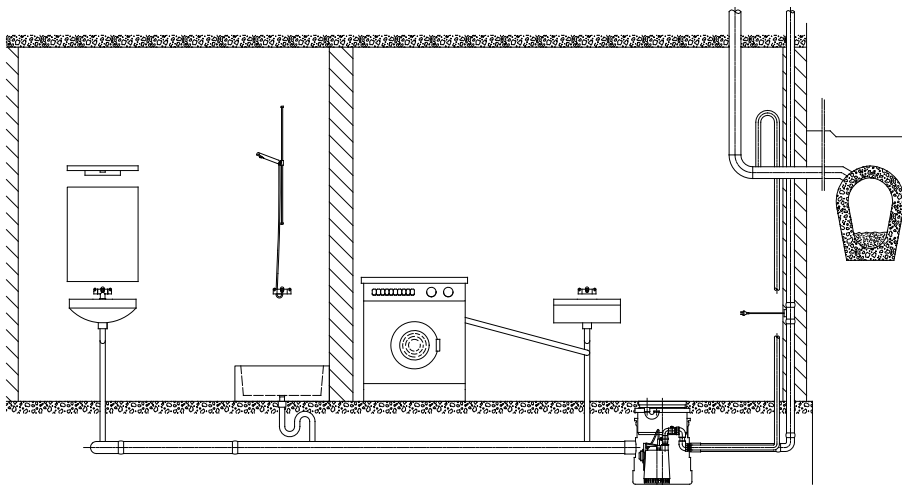
TM01 1018 3297

## 8. Εγκατάσταση δοχείου

### Σημείωση:

- Παρότι στο στόμιο εξόδου της αντλίας τοποθετείται μια βαλβίδα αντεπιστροφής, ο σωλήνας εξόδου πρέπει να περνάει πάνω από τη στάθμη ανάστροφης ροής (δηλ. τη στάθμη του υπονόμου). Οι σωλήνες από αυτό το σημείο πρέπει να διαθέτουν μέγεθος με ονομαστική διάμετρο τουλάχιστον 40 mm (DN 40).
- Το ύψος του δοχείου είναι μεταβλητό, καθιστώντας έτσι εύκολη τη ρύθμιση του δοχείου στο επίπεδο του δαπέδου.

### Παράδειγμα εγκατάστασης



TM01 1049 3597

## 9. Τοποθέτηση της αντλίας μέσα στο δοχείο

### ΚΙΝΔΥΝΟΣ

#### Ηλεκτροπληξία

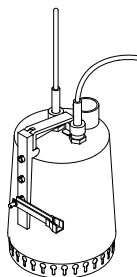
- Θάνατος ή σοβαρός τραυματισμός ατόμων
- Η προστατευτική γείωση του ρευματοδότη πρέπει να συνδεθεί με την προστατευτική γείωση της αντλίας. Γι' αυτό, το φις που χρησιμοποιείται πρέπει να διαθέτει το ίδιο σύστημα σύνδεσης γείωσης με αυτό του ρευματοδότη ή θα πρέπει να τοποθετηθεί κατάλληλος προσαρμογέας.



1. Τοποθετήστε το στήριγμα και τον μοχλοβραχίονα στην αντλία. Η επιλογή της οπής τοποθέτησης στο στήριγμα για τις αντλίες AP εξαρτάται από την επιθυμητή στάθμη εκκίνησης/παύσης. Για τις αντλίες AP, συστήσουμε τη χρήση της χαμηλότερης οπής τοποθέτησης, βλέπε σχέδιο.

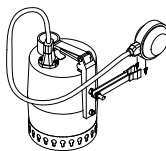
Unilift AP12

Unilift KP 150 / KP 250



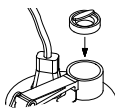
TM01 1019 3297 - TM01 1005 3297

2. Ασφαλίστε τον διακόπτη στάθμης της αντλίας στον μοχλοβραχίονα.



TM01 1006 3297

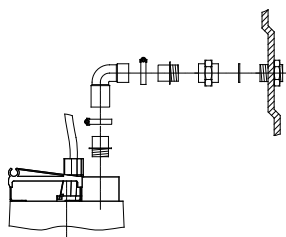
3. Τοποθετήστε τη βαλβίδα αντεπιστροφής στο στόμιο εξόδου της αντλίας.  
**Σημαντικό:** Η γλώσσα της βαλβίδας πρέπει να είναι από πάνω.



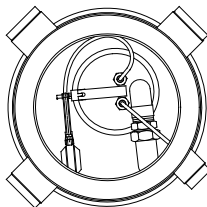
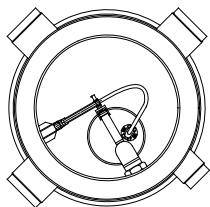
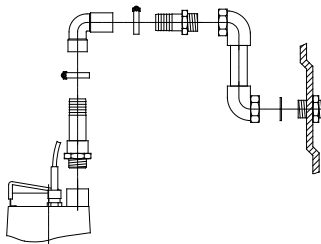
TM01 1007 3297

- 
4. Τοποθετήστε την αντλία στον πυθμένα του δοχείου και τοποθετήστε συνδετικά εξαρτήματα μεταξύ του στομίου εξόδου της αντλίας και της εξόδου του δοχείου.

**Unilift KP 150 / KP 250**



**Unilift AP12**



- 
5. Περάστε το ηλεκτρικό καλώδιο της αντλίας προς τα έξω διαμέσου της σύνδεσης (DN 70) για εξαέρωση και είσοδο καλωδίου.
- 

Για την ηλεκτρική σύνδεση, βλέπε τις οδηγίες εγκατάστασης και λειτουργίας της αντλίας.

## 10. Εκκίνηση και εξαέρωση

Για τη συντήρηση της αντλίας, βλέπε τις οδηγίες εγκατάστασης και λειτουργίας της αντλίας.

### ΠΡΟΣΟΧΉ

#### Βιολογικός κίνδυνος



Μικρός ή μέτριος τραυματισμός ατόμων  
 - Το προϊόν προορίζεται για χρήση μόνο με όμβρια ή ημιακάθαρτα (γκρίζα) ύδατα.

Όταν το δοχείο έχει εγκατασταθεί με όλες τις συνδέσεις και η αντλία έχει τοποθετηθεί, προχωρήστε ως εξής:

1. Αφαιρέστε το καπάκι του δοχείου.
2. Ρίξτε νερό μέσα στο δοχείο μέχρι να ξεκινήσει η αντλία.\*
3. Μετακινήστε απαλά την αντλία δεξιά και αριστερά μέχρι να αρχίσει να δίνει νερό.
4. Τοποθετήστε το καπάκι στο δοχείο.



Για να αποφύγετε τις δυσάρεστες μυρωδιές, συνιστάται να ρίχνετε νερό μέσα στο σιφώνι της σχάρας αποστράγγισης.

- \* Αν η αντλία δεν εκκινείται, ελέγξτε ότι ο μοχλοβραχίονας και ο διακόπτης στάθμης είναι σωστά τοποθετημένοι και μπορούν να κινηθούν ελεύθερα. Βλέπε επίσης το κεφάλαιο *Πίνακας Ανεύρεσης Βλαβών* στις οδηγίες εγκατάστασης και λειτουργίας της αντλίας.

## 11. Σέρβις του προϊόντος



Εάν το προϊόν πρόκειται να αποθηκευτεί για τον χειμώνα, φροντίστε να αδειάσετε το δοχείο ή λάβετε μέτρα αντιψυκτικής προστασίας.

### ΚΙΝΔΥΝΟΣ

#### Ηλεκτροπληξία



Θάνατος ή σοβαρός τραυματισμός ατόμων  
 - Κλείστε την παροχή ρεύματος πριν ξεκινήσετε οποιαδήποτε εργασία στο προϊόν.  
 - Βεβαιωθείτε ότι η παροχή ρεύματος δεν μπορεί να ανοίξει κατά λάθος.

### ΠΡΟΣΟΧΉ

#### Βιολογικός κίνδυνος



Μικρός ή μέτριος τραυματισμός ατόμων  
 - Το προϊόν θα χαρακτηριστεί ως μολυσμένο εάν έχει χρησιμοποιηθεί για υγρό το οποίο είναι επιβλαβές για την υγεία ή τοξικό.  
 - Φοράτε προσωπικό προστατευτικό εξοπλισμό.

Το Liftaway B 40-1 με μια αντλία Unilift KP ή AP στην ουσία δεν χρειάζεται συντήρηση. Ωστόσο, συστηματικοί έλεγχοι και καθαρισμοί θα εξασφαλίσουν απρόσκοπτη λειτουργία και μεγάλη διάρκεια ζωής.

Για την αποφυγή περιττής άντλησης, βεβαιωθείτε ότι οι συνδεδεμένες μονάδες είναι στεγανές.

### Καθαρισμός του δοχείου

Για συστήματα που χρησιμοποιούνται πολύ σπάνια, συνιστάται περιστασιακός, εσωτερικός καθαρισμός

### Καθαρισμός συνδεδεμένων μονάδων

Μετά τον καθαρισμό των συνδεδεμένων μονάδων, ξεπλύντε το Liftaway άλλη μια φορά με καθαρό νερό.

## 12. Διάθεση του προϊόντος

Το προϊόν αυτό και τα εξαρτήματά του θα πρέπει να απορριφθούν με ένα φιλικό προς το περιβάλλον τρόπο:

1. Χρησιμοποιήστε την τοπική δημόσια ή ιδιωτική υπηρεσία συλλογής αποβλήτων.
2. Αν αυτό δεν είναι δυνατό, επικοινωνήστε με την πλησιέστερη εταιρεία Grundfos ή συνεργείο επισκευών.



Το σύμβολο με τον διαγραμμένο κάδο απορριμμάτων σημαίνει ότι πρέπει να απορριφθεί ξεχωριστά από τα οικιακά απορρίμματα. Όταν ένα προϊόν που φέρει αυτό το σύμβολο φτάσει στο τέλος της διάρκειας ζωής του, παραδώστε το

σε ένα σημείο συλλογής το οποίο καθορίζεται από τις τοπικές αρχές διάθεσης απορριμμάτων. Η ξεχωριστή συλλογή και ανακύκλωση τέτοιων προϊόντων θα βοηθήσει στην προστασία του περιβάλλοντος και της ανθρώπινης υγείας.

Prijevod originalne engleske verzije

**SADRŽAJ**

	Stranica
<b>1. Opće informacije</b>	<b>73</b>
1.1 Izjave o opasnostima	73
1.2 Napomene	73
<b>2. Sigurnosne upute</b>	<b>73</b>
<b>3. Predstavljanje proizvoda</b>	<b>74</b>
3.1 Primjena	74
3.2 Dizane tekućine	74
<b>4. Funkcija</b>	<b>75</b>
<b>5. Tehnički podaci</b>	<b>75</b>
<b>6. Dijelovi</b>	<b>75</b>
<b>7. Dimenzije</b>	<b>75</b>
<b>8. Montaža spremnika</b>	<b>76</b>
<b>9. Montaža crpke u spremnik</b>	<b>77</b>
<b>10. Stavljanje u pogon i odzračivanje</b>	<b>79</b>
<b>11. Servisiranje proizvoda</b>	<b>79</b>
<b>12. Odlaganje proizvoda</b>	<b>79</b>

Prije ugradnje pročitajte ovaj dokument.



Instalacija i pogon moraju biti sukladni s lokalnim propisima i prihvaćenim kodovima profesionalne izvedbe.



Ovaj proizvod mogu koristiti djeca od 8 godina ili više te sobe sa smanjenim fizičkim, osjetilnim ili mentalnim sposobnostima ako su pod nadzorom ili su poučene o upotrebi ovog proizvoda na siguran način i razumiju uključene opasnosti.

Djeca se ne smiju igrati s proizvodom. Čišćenje i druge radove održavanja ne smiju obavljati djeca bez nadzora.



## 1. Opće informacije

### 1.1 Izjave o opasnostima

Simboli i izjave o opasnostima u nastavku mogu se pojaviti u Grundfos uputama za ugradnju i uporabu, sigurnosnim uputama i servisnim uputama.

#### OPASNOST



Označava opasnu situaciju koja, ako se ne izbjegne, može dovesti do smrti ili osobne ozljede.

#### UPOZORENJE



Označava opasnu situaciju koja, ako se ne izbjegne, može dovesti do smrti ili osobne ozljede.

#### PAŽNJA



Označava opasnu situaciju koja, ako se ne izbjegne, može dovesti manje ili srednje ozljede.

Izjave o opasnostima organizirane su na sljedeći način:

#### SIGNALNA OZNAKA



##### Opis opasnosti

Podljedica ignoriranja upozorenja.  
- Radnja za izbjegavanje opasnosti.

### 1.2 Napomene

Simboli i napomene u nastavku mogu se pojaviti u Grundfos uputama za ugradnju i uporabu, sigurnosnim uputama i servisnim uputama.



Pratite upozorenja za protueksplozijske proizvode.



Plavi ili sivi krug sa bijelim simbolom označava da se mora poduzeti radnja da bi se izbjegla opasnost.



Crveni ili sivi krug s dijagonalnom prečkom, moguće sa crnim simbolom označava da se radnja ne smije poduzeti ili mora prestati.



Ako se ove upute ne slijede može doći do kvara ili oštećenje opreme.



Savjeti i prijedlozi koji olakšavaju posao.

## 2. Sigurnosne upute

Montaža crpke u spremnik

### OPASNOST

#### Električni udar

Smrt ili teška ozljeda

- Zaštitno uzemljenje utičnice mora biti povezano sa zaštitnim uzemljenjem crpke. Zbog toga priključeni utikač mora imati isti PE sustav kao i utičnica ili se mora upotrijebiti odgovarajući adapter.



Stavljanje u pogon i odzračivanje

### PAŽNJA

#### Biološka opasnost

Blaga ili srednja ozljeda

- Proizvod se smije koristiti samo s kišnicom ili sivom otpadnom vodom.



**OPASNOST****Električni udar**

Smrt ili teška ozljeda

- Isključite napajanje prije nego započnete raditi na proizvodu.
- Osigurajte da električno napajanje ne može biti slučajno uključeno.

**PAŽNJA****Biološka opasnost**

Blaga ili srednja ozljeda

- Proizvod se klasificira kao onečišćen ako je korišten u tekućini koja izaziva ozljede ili je otrovna.
- Nosite zaštitnu opremu.

**3. Predstavljanje proizvoda**

Grundfos Liftaway B 40-1 je kompaktna mini precrpna stanica koja se sastoji od spremnika i crpke za otpadne vode, tip Unilift KP 150 ili Unilift KP 250 ili Unilift AP12 s nivo sklopkom za automatsko uključivanje/isključivanje. Precrpnna stanica dizajnirana je za dizanje otpadnih voda iz umivaonika, perilica rublja, tuševa i podnih odvoda. Liftaway B 40-1 se smije koristiti i za skupljanje i crpljenje kišnice.

Zbog podesive visine spremnika, koji se ugrađuje ispod poda, lako je podesiti spremnik tako da odgovara razini poda.



Ove se upute odnose samo na spremnik Liftaway B 40-1 i pribor za instaliranje.



Također pogledajte montažne i pogonske upute dobivene s crpkom.

**3.1 Primjena**

Liftaway B 40-1 u kombinaciji s Unilift KP 150, Unilift KP 250 ili Unilift AP12 dizajniran je za dizanje otpadne vode iz umivaonika, perilica rublja, tuševa i podnih odvoda tamo gdje se otpadna voda ne može direktno odvesti u kanalizaciju zbog nedostatka prirodnog pada.



Liftaway B 40-1 se ne smije koristiti za crpljenje otpadne vode iz zahoda.

Precrpnna stanica se obično koristi:

- kao drenažni bunar za skupljanje drenažne i površinske vode,
- za crpljenje otpadnih voda iz podruma i praonica rublja ispod razine kanalizacije.

**3.2 Dizane tekućine**

Otpadne vode koje ne sadrže čvrste čestice.

Temperatura tekućine: Maksimalno 70 °C.

Spremnik je otporan na slabe kiseline s PH vrijednošću od 4 do 10.



U spremnik nemojte ispuštati otpadne vode koje sadrže masnoću.

Također pogledajte montažne i pogonske upute za crpku.

## 4. Funkcija

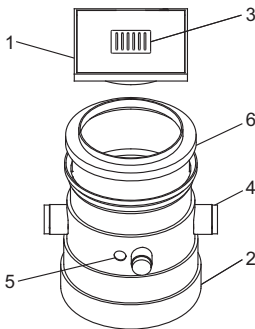
Otpadna voda iz priključenih jedinica prazni se u precrpnu stanicu. Crpka se pokreće i zaustavlja pomoću prekidača razine, ovisno o razini tekućine u spremniku.

Otpadna se voda kroz ispusnu cijev diže do glavne kanalizacijske linije.

## 5. Tehnički podaci

Ispusni priključak:	R 1 1/4.
Ulazni priključci:	3 x DN 100.
Priključak za provjetravanje i/ili uvod kabela:	DN 70.
Tehnički podaci za crpku:	Pogledajte upute za crpku.

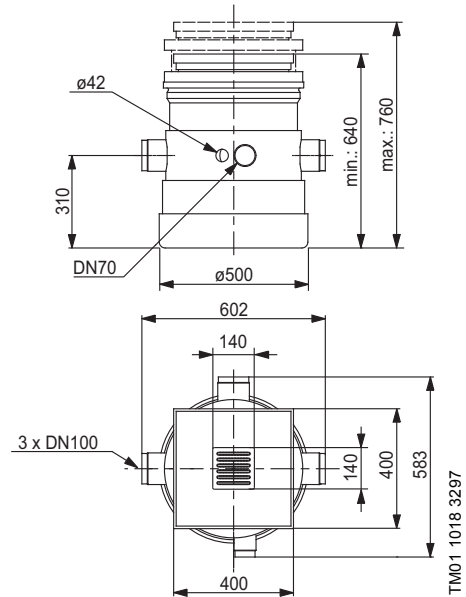
## 6. Dijelovi



TM01 1016 3597

1. Plastični poklopac. Poklopac se može okrenuti u bilo koji položaj.
2. Plastični spremnik.
3. Odvodna rešetka od nehrđajućeg čelika s vodenom brtvom.
4. 3 ulazna priključka (DN 100) i 1 spoj za odzračivanje/ili kabelsku uvodnicu (DN 70).
5. Rupa za izlazni priključak.
6. Teleskopski dio za podešavanje visine. Dostupan je dodatni teleskopski dio. Ovaj dio daje maksimalnu visinu od 795 mm.
7. Komplet uključuje nepovratni ventil i razne priključke potrebne za priključak crpke.

## 7. Dimenzije



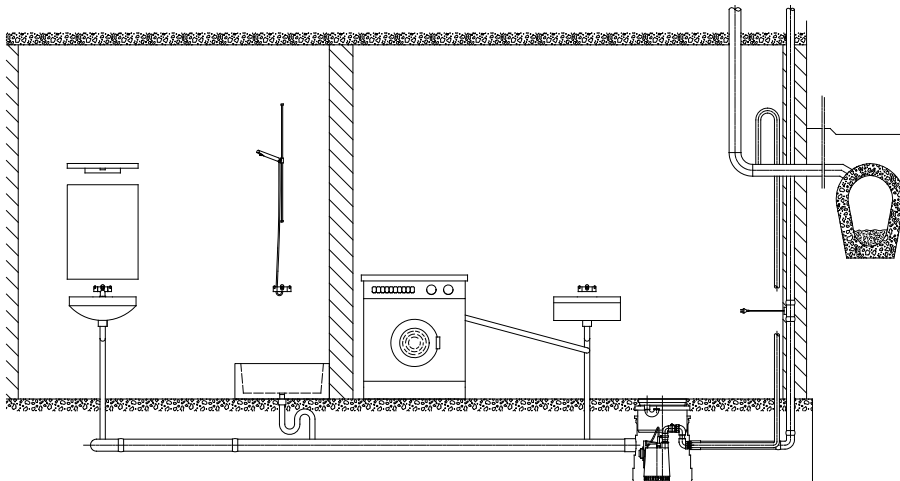
TM01 1018 3297

## 8. Montaža spremnika

### Napomena:

- Čak i kad je protupovratni ventil montiran na izlazni priključak crpke, izlazna cijev mora biti podignuta iznad nivoa protoka (tj. nivoa kanalizacije). Cijevi od ovog mjesta moraju imati najmanje 40 mm nominalnog promjera (DN 40).
- Visina spremnika je promjenjiva, čime se olakšava namještanje spremnika na razinu poda.

### Primjer instaliranja



TM01 1049 3597

## 9. Montaža crpke u spremnik

### OPASNOST

#### Električni udar

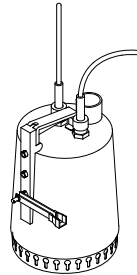
Smrt ili teška ozljeda

- Zaštitno uzemljenje utičnice mora biti povezano sa zaštitnim uzemljenjem crpke. Zbog toga priključeni utikač mora imati isti PE sustav kao i utičnica ili se mora upotrijebiti odgovarajući adapter.

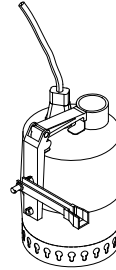


1. Montirajte držač i krak poluge na crpku. Odabir rupe za ugradnju u držaču AP crpki ovisi o željenoj razini pokretanja/zaustavljanja. Za AP crpke, preporučujemo da koristite najnižu montažnu rupu, pogledajte crtež.

Unilift AP12

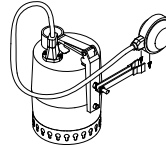


Unilift KP 150 / KP 250



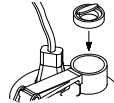
TM01 1019 3297 - TM01 1005 3297

2. Osigurajte prekidač razine pumpe na krak poluge.



TM01 1006 3297

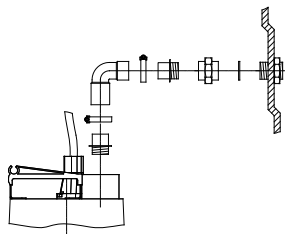
3. Postavite nepovratni ventil u izlazni otvor crpke. **Važno:** Zaklopka protupovratnog ventila mora biti na vrhu.



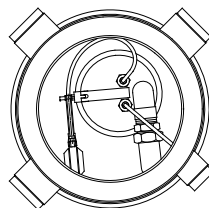
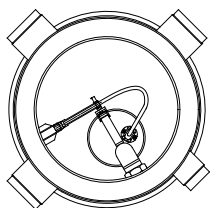
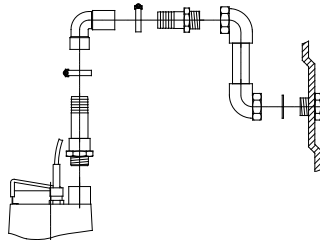
TM01 1007 3297

4. Postavite crpku na dno spremnika i montirajte priključke između izlaznog otvora crpke i izlaza spremnika.

**Unilift KP 150 / KP 250**



**Unilift AP12**



5. Izvucite električni kabel crpke kroz priključak (DN 70) za odzračivanje i ulaz kabela.

Za električno spajanje pogledajte montažne i pogonske upute crpke.

## 10. Stavljanje u pogon i odzračivanje

### PAŽNJA



#### Biološka opasnost

- Blaga ili srednja ozljeda
- Proizvod se smije koristiti samo s kišnicom ili sivom otpadnom vodom.

Kada je spremnik instaliran sa svim priključcima i crpka je montirana, postupite kako slijedi:

1. Skinite poklopac spremnika.
2. Ulijevajte vodu u spremnik sve dok crpka ne starta.\*
3. Lagano pomaknite crpku s jedne na drugu stranu sve dok ne počne isporučivati vodu.
4. Montirajte poklopac na spremnik.



Kako bi se izbjegli neprijatni mirisi, preporuča se lijevanje vode u vodenu birtvu odvodne rešetke.

- \* Ukoliko crpka ne starta, provjerite da li su krak poluge i plovna sklopka ispravno montirani i mogu li se slobodno kretati. Pogledajte i poglavlje *Tablica za traženje grešaka* u montažnim i pogonskim uputama crpke.

## 11. Servisiranje proizvoda



Ako je proizvod pohranjen tijekom zime, obavezno ispraznite spremnik ili poduzmite mjere protiv smrzavanja.

### OPASNOST

#### Električni udar



- Smrt ili teška ozljeda
- Isključite napajanje prije nego započnete raditi na proizvodu.
  - Osigurajte da električno napajanje ne može biti slučajno uključeno.

### PAŽNJA

#### Biološka opasnost



- Blaga ili srednja ozljeda
- Proizvod se klasificira kao onečišćen ako je korišten u tekućini koja izaziva ozljede ili je otrovna..
  - Nosite zaštitnu opremu.

Liftaway B 40-1 s Unilift KP ili AP crpkom gotovo da ne zahtijeva održavanje. Međutim, redovite provjere i čišćenje osigurat će besprijekoran rad i dug radni vijek.

Kako bi spriječili nepotrebno pumpanje, potrebno je provjeriti da li su sve priključene jedinice čvrsto zabrtvljene.

Za servis crpke, pogledajte montažne i pogonske upute crpke.

### Čišćenje spremnika

Za sustave koji se rijetko koriste, preporučujemo povremeno, unutrašnje čišćenje.

### Čišćenje priključenih jedinica

Nakon čišćenja priključenih jedinica, još jednom isperite precrpnu stanicu čistom vodom.

## 12. Odlaganje proizvoda

Ovaj se proizvod, a isto vrijedi i za njegove dijelove, mora zbrinuti sukladno čuvanju okoliša:

1. U tu svrhu rabiti lokalne javne ili privatne tvrtke za zbrinjavanje otpada.
2. Ukoliko to nije moguće, povežite se s najbližom Grundfosovom filijalom ili radionicom.



Prekriženi simbol kante za smeće na proizvodu znači da se mora zbrinuti odvojeno od otpada iz domaćinstava. Kada proizvod označen tim simbolom dosegne kraj radnog vijeka, odnesite ga u centar za prikupljanje lokalne uprave za zbrinjavanje otpada. Odvojeno prikupljanje i recikliranje takvih proizvoda pridonijet će zaštitu okoliša i zdravlja ljudi.

# Magyar (HU) Telepítési és üzemeltetési utasítás

Az eredeti angol változat fordítása

## TARTALOMJEGYZÉK

	Oldal
<b>1. Általános információ</b>	<b>81</b>
1.1 Figyelmeztető mondatok	81
1.2 Megjegyzések	81
<b>2. Biztonsági utasítások</b>	<b>81</b>
<b>3. Termékismertető</b>	<b>82</b>
3.1 Alkalmazási területek	82
3.2 Szállítható közegek	82
<b>4. Funkció</b>	<b>83</b>
<b>5. Műszaki adatok</b>	<b>83</b>
<b>6. Részegységek</b>	<b>83</b>
<b>7. Méretek</b>	<b>83</b>
<b>8. A tartály telepítése</b>	<b>84</b>
<b>9. A szivattyú beépítése a tartályba</b>	<b>85</b>
<b>10. Indítás és légtelenítés</b>	<b>87</b>
<b>11. A termék szervizelése</b>	<b>87</b>
<b>12. Hulladékkezelés</b>	<b>87</b>

A telepítés megkezdése előtt olvassa el ezt a dokumentumot.



A telepítés és az üzemeltetés feleljen meg a helyi előírásoknak és a bevált gyakorlat elfogadott követelményeinek.



Ezt a készüléket használhatják 8 éves, vagy ennél idősebb gyermekek, valamint korlátozott fizikai, érzékelési vagy mentális képességekkel rendelkező személyek, vagy olyanok, akiknek nincs tapasztalatuk és elegendő ismeretük, ha felügyeletet adnak melljük, vagy ha kioktatták őket a készülék biztonságos használatára és megértették az ezzel járó kockázatokat.

Gyermekek nem játszhatnak ezzel a készülékkel. Tisztítást és felhasználói karbantartást gyermekek felügyelet nélkül nem végezhetnek.



## 1. Általános információ

### 1.1 Figyelmeztető mondatok

Az alábbi jelek és figyelmeztető mondatok megjelenhetnek a Grundfos telepítési és üzemeltetési utasításaiban, a biztonsági előírásokban és a szervizutasításokban.

#### VESZÉLY



Olyan veszélyes helyzetet jelöl, amelyet, ha nem előznek meg vagy kerülnek el, halált vagy súlyos személyi sérülést okoz.

#### FIGYELMEZTETÉS



Olyan veszélyes helyzetet jelöl, amelyet, ha nem előznek meg vagy kerülnek el, halált vagy súlyos személyi sérülést okozhat.

#### VIGYÁZAT



Olyan veszélyes helyzetet jelöl, amelyet, ha nem előznek meg vagy kerülnek el, kisebb vagy közepesen súlyos személyi sérülést okozhat.

A figyelmeztető mondatok szerkezete a következő:

#### SZÖVEGES JELZÉS



##### A veszély leírása

A figyelmeztetés figyelmen kívül hagyásának következménye.  
- A veszély elkerülésének módja.

### 1.2 Megjegyzések

Az alábbi jelek és megjegyzések megjelenhetnek a Grundfos telepítési és üzemeltetési utasításaiban, a biztonsági előírásokban és a szervizutasításokban.



Ezeket az utasításokat kell betartani robbanásbiztos termékeknel.



Kék vagy szürke kör, benne fehér grafikus jel jelzi, hogy cselekedni kell a veszély elhárítása vagy elkerülése érdekében.



Egy férdén áthúzott vörös vagy szürke kör, lehetőleg egy fekete grafikai ábrával, jelzi, hogy egy műveletet nem szabad megtenni vagy félbe kell szakítani.



Ha ezeket az utasításokat nem tartják be, az a berendezés hibás működését vagy sérülését okozhatja.



A munkát megkönnyítő tippek és tanácsok.

## 2. Biztonsági utasítások

A szivattyú beépítése a tartályba

### VESZÉLY

#### Áramütés

Halálos vagy súlyos személyi sérülés

- A dugaszolóaljzat védőföldelését össze kell kötni a szivattyú védőföldelésével. Ezért az alkalmazott csatlakozódugó és az aljzat védőföldelő (PE) csatlakozó rendszerének azonosnak kell lennie, máskülönben egy megfelelő adaptert kell használni.



Indítás és légtelenítés

### VIGYÁZAT

#### Biológiai veszély

Könnyű, vagy közepesen súlyos személyi sérülés

- A termék csak esővízzel vagy szürke szennyvízzel használható.



## A termék szervizelése

**VESZÉLY****Áramütés**

Halálos vagy súlyos személyi sérülés

- Kapcsolja le a tápfeszültséget a berendezésen történő bármilyen munkavégzés előtt.
- Gondoskodjon arról, hogy a tápfeszültséget ne lehessen véletlenül visszakapcsolni.

**VIGYÁZAT****Biológiai veszély**

Könnyű, vagy közepesen súlyos személyi sérülés

- A termék szennyezettnek minősül, ha olyan folyadék szállítására használták, amely egészségre ártalmas vagy mérgező.
- Viseljen személyi védőfelszerelést.

**3. Termékkismertető**

A padló alatti beépítésre való Grundfos Liftaway B 40-1 egy kompakt, kisméretű átemelő berendezés, tartállyal és Unilift KP 150, Unilift KP 250 vagy Unilift AP12 típusú, az automatikus ki- és bekapcsoláshoz úszókapcsolóval ellátott szennyvíz szivattyúval. Az átemelő berendezést mosdókapylók, mosógépek, zuhanyozók és padlóösszefolyók szennyvízének szivattyúzására tervezték. A Liftaway B 40-1 használható esővíz gyűjtésére és szivattyúzására is. A padlószint alá beépített tartály magasságának változtathatósága miatt, a tartály egyszerűen állítható be a padló szintjével azonos magasságra.



Ezek az utasítások kizárólag a Liftaway B 40-1 tartályra és a hozzá tartozó beépítési készletre vonatkoznak.



Tekintse meg a szivattyúhoz mellékelt telepítési és üzemeltetési utasítást is.

**3.1 Alkalmazási területek**

A Liftaway B 40-1 az Unilift KP 150-nel vagy az Unilift KP 250-nel vagy az Unilift AP12-vel kombinálva olyan mosdókapylókból, mosógépekből, zuhanyozókból és padlóösszefolyókból származó szennyvíz szivattyúzására alkalmas, amelyet közvetlenül nem lehet a csatornarendszerbe juttatni, mivel nincs természetes lejtése.



A Liftaway B 40-1-et tilos toailettek szennyvízének szivattyúzására használni.

Az átemelő berendezést általában használják:

- szűrőkütként a csatornákból származó és felszíni vizek összegyűjtésére,
- szennyvíz szivattyúzására a csatornaszint alatti alagsorokból vagy mosókonyhákból.

**3.2 Szállítható közegek**

Szilárd részecskéket nem tartalmazó szennyvíz. Közeghőmérséklet Maximum 70 °C.

A tartály ellenáll a gyenge savaknak és lúgoknak, amiknek a pH értéke 4 és 10 között van.



Ne folyasson zsírt tartalmazó vizet a tartályba.

Lásd a szivattyú telepítési és üzemeltetési utasítását is.

## 4. Funkció

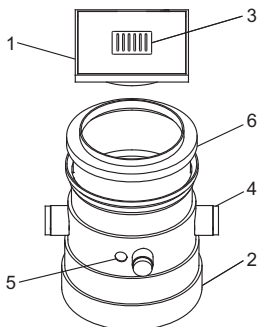
A szennyezett víz a csatlakoztatott egységekből az átemelő berendezésbe folyik. A szivattyút szintkapcsoló indítja el és állítja le, a tartályban lévő folyadékszinttől függően.

A szennyezett vizet a szivattyú átemeli a nyomócsövön keresztül a fő gyűjtővezetékbe.

## 5. Műszaki adatok

Kimeneti csatlakozó:	R 1 1/4.
Szívóoldali csatlakozások:	3 x DN 100.
Csatlakozás légtelenítéshez vagy kábelbevezetéshez:	DN 70.
A szivattyú műszaki adatai:	Lásd a szivattyú telepítési és üzemeltetési utasítását.

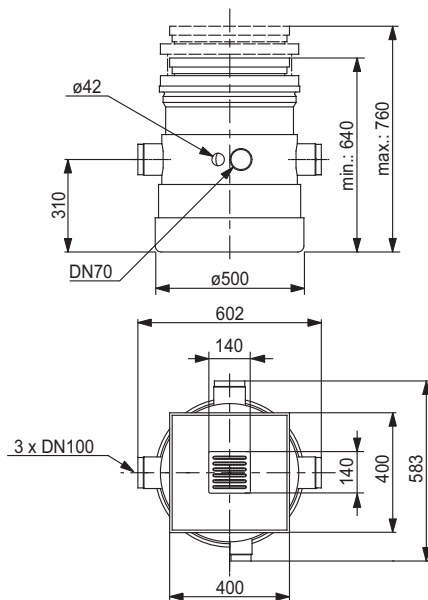
## 6. Részegységek



1. Műanyag fedél. A fedél bármilyen pozíció elfordítható.
2. Műanyag tartály.
3. Rozsdamentes acél gereb (elvezető rács) vízzárral.
4. 3 bemeneti csatlakozó (DN 100) és 1 csatlakozó a légtelenítéshez és/vagy a kábelbevezetéshez (DN 70).
5. Nyílás a kimeneti csatlakozáshoz.
6. Teleszkópos rész a magasság beállításához. További teleszkópos rész is rendelhető. Ez a rész 795 mm maximális magasságot biztosít.
7. Visszacsapó szelepet és a szivattyú csatlakozásához szükséges különböző szerelvényeket tartalmazó készlet.

TM01 1016 3597

## 7. Méretek



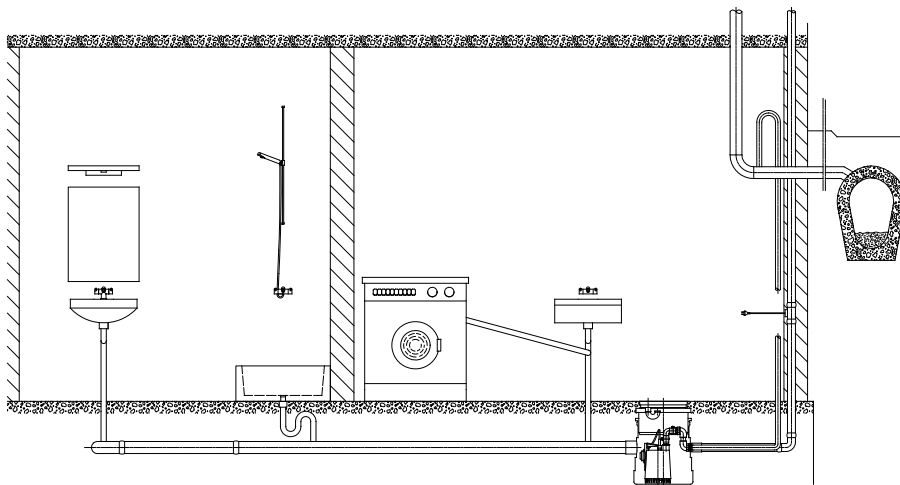
TM01 1018 3297

## 8. A tartály telepítése

### Megjegyzés:

- Ha egy visszacsapó szelep van beépítve a szivattyú nyomóoldali ágába, a nyomócsövet még akkor is a visszafolyási szint (pl. a főcsatorna szintje) fölött kell vezetni. A csővezetéseket ettől a ponttól, legalább 40 mm névleges átmérőjű (DN 40) csövekből kell kiépíteni.
- A változtatható tartálymagasság köszönhetően, a tartály egyszerűen állítható be a padló szintjével azonos magasságra.

### Beépítési példa



TM01 1049 3597

## 9. A szivattyú beépítése a tartályba

### VESZÉLY

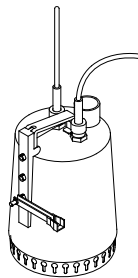
#### Áramütés



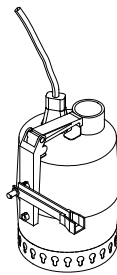
- Halálos vagy súlyos személyi sérülés
- A dugaszolóaljzat védőföldelését össze kell kötni a szivattyú védőföldelésével. Ezért az alkalmazott csatlakozódugó és az aljzat védőföldelő (PE) csatlakozó rendszerének azonosnak kell lennie, máskülönben egy megfelelő adaptert kell használni.

1. Szerelje fel a szivattyúra a rögzítőelemet és a szintkapcsoló kart. Az AP szivattyúk esetében a szerelőfurat kiválasztása a kívánt indítási/leállítási szinttől függ. Az AP szivattyúknál javasoljuk, hogy használja a legalacsonyabban elhelyezett szerelőfuratot, lásd a rajzot.

Unilift AP12

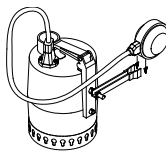


Unilift KP 150 / KP 250



TM01 1019 3297 - TM01 1005 3297

2. Rögzítse a szivattyú szintkapcsolóját a szintkapcsoló karhoz.



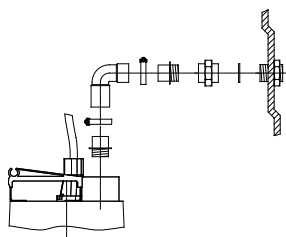
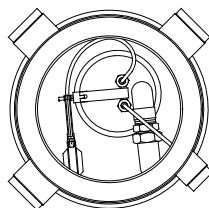
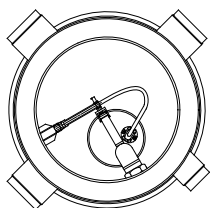
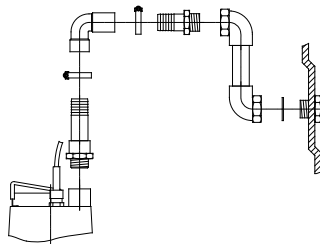
TM01 1006 3297

3. Szerelje fel a visszacsapó szelepet a szivattyú nyomócsonkjára. **Fontos:** A visszacsapó szelep tányérjának legfelül kell lennie.



TM01 1007 3297

4. Helyezze el a szivattyút a tartály alján, és szerelje fel a szerelvényeket a szivattyú nyomócsonkjára és a tartály kimenete között.

**Unilift KP 150 / KP 250****Unilift AP12**

5. Vezesse át a szivattyú elektromos kábelét a légtelenítésre és kábelbevezetésre szolgáló csatlakozón (DN 70).

Az elektromos bekötést lásd a szivattyú telepítési és üzemeltetési utasításában.

## 10. Indítás és légtelenítés

### VIGYÁZAT

#### Biológiai veszély

Könnyű, vagy közepesen súlyos személyi sérülés

- A termék csak esővízzel vagy szűrke szennyvízzel használható.



Miután a tartály minden csatlakozását bekötötte és a szivattyú beszerelése is megtörtént, végezze el az alábbi műveleteket:

1. Távolítsa el a tartály fedelét.
2. Öntsön vizet a tartályba, amíg a szivattyú el nem indul.\*
3. Mozgassa a szivattyút óvatosan jobbra-balra, amíg a vízszállítás meg nem indul.
4. Szerelje fel a tartály fedelét.



A kellemetlen szagok elkerülése érdekében ajánlott vizet önteni az elvezető rács vizzárába.

- \* Ha a szivattyú nem indul el, ellenőrizze, hogy a szintkapcsoló kar és a szintkapcsoló megfelelően van-e felszerelve, és szabadon mozog-e. A szivattyú telepítési és üzemeltetési utasításában lásd a *Hibakeresési táblázat* című részt is.

## 11. A termék szervizelése



Ha a terméket télen tárolják, gondoskodjon a tartály kiürítéséről, vagy tegye meg a szükséges fagyvédelmi intézkedéseket.

### VESZÉLY

#### Áramütés

Halálos vagy súlyos személyi sérülés

- Kapcsolja le a tápfeszültséget a berendezésen történő bármilyen munkavégzés előtt.
- Gondoskodjon arról, hogy a tápfeszültséget ne lehessen véletlenül visszakapcsolni.



### VIGYÁZAT

#### Biológiai veszély

Könnyű, vagy közepesen súlyos személyi sérülés

- A termék szennyezettnek minősül, ha olyan folyadék szállítására használták, amely egészségre ártalmas vagy mérgező.
- Viseljen személyi védőfelszerelést.



A Liftaway B 40-1 egy Unilift KP szivattyúval gyakorlatilag nem igényel karbantartást. Azonban a rendszeres ellenőrzés és tisztítás biztosítja a hibamentes működést és a hosszú élettartamot.

A szükségtelen szivattyúzás elkerülése érdekében ellenőrizze, hogy a csatlakoztatott eszközök megfelelően tömítettek-e.

A szivattyú karbantartására vonatkozóan, lásd a szivattyú telepítési és üzemeltetési utasítását.

#### A tartály tisztítása

A ritkán használt rendszerek esetében, időnként javasoljuk a belső tisztítást.

#### Csatlakoztatott egységek tisztítása

A csatlakoztatott egységek tisztítása után öblítse ki az átemelő berendezést is még egyszer, tiszta vízzel.

## 12. Hulladékkezelés

A termék vagy annak részeire vonatkozó hulladékkezelés a környezetvédelmi szempontok betartásával történjen:

1. Vegyük igénybe a helyi hulladékgyűjtő vállalat szolgáltatását.
2. Ha ez nem lehetséges, konzultáljon a legközelebbi Grundfos vállalattal vagy szervizzel.



Az áthúzott kuka jel egy terméken azt jelenti, hogy ezt a háztartási hulladéktól elválasztva, külön kell kezelni. Amikor egy ilyen jellel ellátott termék életciklusának végéhez ér, vigye azt a helyi hulladékkezelő intézmény által kijelölt gyűjtőhelyre. Az ilyen termékek elkülönített gyűjtése és újrahasznosítása segít megővni a környezetet és az emberek egészségét.

Traduzione della versione originale inglese

**INDICE**

	Pagina
<b>1. Informazioni generali</b>	<b>89</b>
1.1 Indicazioni di pericolo	89
1.2 Note	89
<b>2. Istruzioni di sicurezza</b>	<b>89</b>
<b>3. Introduzione al prodotto</b>	<b>90</b>
3.1 Applicazioni	90
3.2 Liquidi pompati	90
<b>4. Funzione</b>	<b>91</b>
<b>5. Caratteristiche tecniche</b>	<b>91</b>
<b>6. Componenti</b>	<b>91</b>
<b>7. Dimensioni</b>	<b>91</b>
<b>8. Installazione del serbatoio</b>	<b>92</b>
<b>9. Montaggio della pompa nel serbatoio</b>	<b>93</b>
<b>10. Avviamento e sfiato</b>	<b>95</b>
<b>11. Assistenza del prodotto</b>	<b>95</b>
<b>12. Smaltimento del prodotto</b>	<b>96</b>



Leggere questo documento prima dell'installazione. L'installazione e il funzionamento devono essere conformi alle normative locali vigenti e ai codici di buona pratica.



Questo prodotto può essere utilizzato da bambini di almeno 8 anni e da persone con ridotte capacità fisiche, sensoriali o mentali o con mancanza di esperienza e competenza purché siano sorvegliati o abbiano ricevuto istruzioni sull'utilizzo sicuro dell'apparecchio e ne comprendano i rischi.

I bambini non devono giocare con l'apparecchio. La pulizia e la manutenzione non devono essere svolte da bambini senza supervisione.



## 1. Informazioni generali

### 1.1 Indicazioni di pericolo

I simboli e le indicazioni di pericolo riportati di seguito possono essere visualizzati nelle istruzioni di installazione e funzionamento di Grundfos, nelle istruzioni di sicurezza e nelle istruzioni di servizio.

#### PERICOLO



Indica una situazione pericolosa la quale, se non evitata, comporta la morte o gravi lesioni personali.

#### AVVERTENZA



Indica una situazione pericolosa la quale, se non evitata, potrebbe comportare la morte o gravi lesioni personali.

#### ATTENZIONE



Indica una situazione pericolosa la quale, se non evitata, potrebbe comportare lesioni personali di lieve o moderata entità.

Le indicazioni di pericolo sono strutturate come segue:

#### TERMINOLOGIA DI INDICAZIONE

##### Descrizione del pericolo



Conseguenza della mancata osservanza dell'avvertenza.

- Azione per evitare il pericolo.

### 1.2 Note

I simboli e le note di seguito possono essere visualizzati nelle istruzioni di installazione e funzionamento di Grundfos, nelle istruzioni di sicurezza e nelle istruzioni di servizio.



Osservare queste istruzioni per i prodotti antideflagranti.



Un cerchio blu o grigio con un simbolo grafico bianco indica che deve essere intrapresa un'azione per evitare un rischio.



Un cerchio rosso o grigio con una barra diagonale, possibilmente con un simbolo grafico nero, indica che non deve essere intrapresa un'azione o deve essere arrestata.



La mancata osservanza di queste istruzioni potrebbe provocare danni alle apparecchiature o funzionamento irregolare.



Suggerimenti e consigli per agevolare il lavoro.

## 2. Istruzioni di sicurezza

### Montaggio della pompa nel serbatoio

## PERICOLO

### Scossa elettrica

Morte o gravi lesioni personali

- Il conduttore di messa a terra della presa deve essere collegato al conduttore di messa a terra della pompa. Il sistema di collegamento del conduttore di messa a terra della spina o di un adattatore adeguato deve essere lo stesso di quello della presa.



### Avviamento e sfiato

## ATTENZIONE

### Rischio biologico

Lesioni personali di lieve o moderata entità

- Il prodotto deve essere utilizzato esclusivamente con acqua piovana o acque grigie.



**PERICOLO****Scossa elettrica**

Morte o gravi lesioni personali

- Prima di iniziare a lavorare sul prodotto, disinserire l'alimentazione.
- Assicurarsi che l'alimentazione elettrica non possa essere ripristinata accidentalmente.

**ATTENZIONE****Rischio biologico**

Lesioni personali di lieve o moderata entità

- Se il prodotto è stato utilizzato in un liquido nocivo per la salute o tossico, sarà classificato come contaminato.
- Indossare dispositivi di protezione individuale.

**3. Introduzione al prodotto**

Grundfos Liftaway B 40-1 per installazione sotterranea è una ministazione di sollevamento compatta composta da un serbatoio e una pompa per acque reflue, modello Unilift KP 150, Unilift KP 250 o Unilift AP12, con interruttore di livello per l'avvio/arresto automatico. La stazione di sollevamento è indicata per il pompaggio di acque reflue da lavabi, lavatrici, docce e scarichi a pavimento. L'unità Liftaway B 40-1 può essere utilizzata per la raccolta e il pompaggio di acque piovane.

L'altezza variabile del serbatoio, che viene installato sotto il pavimento, facilita la regolazione del serbatoio a livello del pavimento.



Le presenti istruzioni si riferiscono esclusivamente al serbatoio dell'unità Liftaway B 40-1 e al relativo kit di installazione.



Consultare anche le istruzioni di installazione e funzionamento fornite con la pompa.

**3.1 Applicazioni**

L'unità Liftaway B 40-1, associata al modello Unilift KP 150, Unilift KP 250 o Unilift AP12, è concepita per il pompaggio di acque reflue da lavabi, lavatrici, docce e scarichi a pavimento nei casi in cui le acque reflue non possano essere convogliate direttamente alla fognatura a causa dell'assenza di una pendenza naturale.



L'unità Liftaway B 40-1 non deve essere utilizzata per il pompaggio di acque di scarico dai WC.

Il genere, la stazione di sollevamento è utilizzata come segue:

- come pozzo drenante per la raccolta di acque di drenaggio e di superficie,
- pompaggio di acque reflue dai locali interrati posti sotto il livello della rete fognaria.

**3.2 Liquidi pompati**

Acque reflue prive di particelle solide.

Temperatura del liquido: max. 70 °C.

Il serbatoio resiste agli acidi deboli con pH compreso tra 4 e 10.



Non scaricare acque reflue contenenti grassi nel serbatoio.

Consultare anche le istruzioni di installazione e funzionamento della pompa.

## 4. Funzione

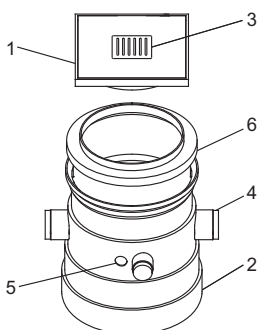
Le acque reflue provenienti dalle unità collegate vengono scaricate nella stazione di sollevamento. La pompa viene avviata e arrestata dall'interruttore di livello, a seconda del livello del liquido nel serbatoio.

Le acque reflue vengono pompate attraverso il tubo di mandata verso la rete fognaria principale.

## 5. Caratteristiche tecniche

Collegamento di mandata:	R 1 1/4.
Attacchi in aspirazione:	3 x DN 100.
Attacco per sfiato e/o pressacavo:	DN 70.
Dati tecnici per la pompa:	Vedi le istruzioni della pompa.

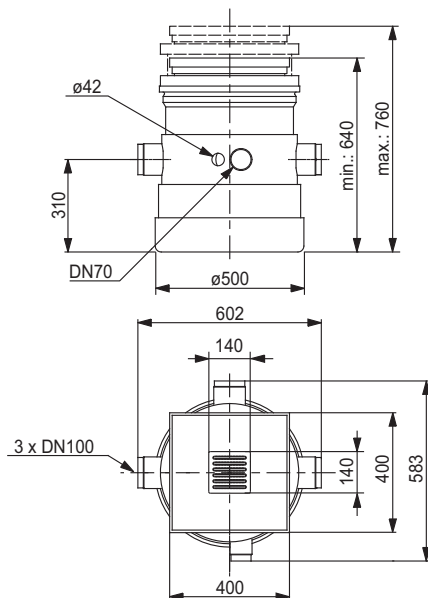
## 6. Componenti



TM01 1016 3597

1. Copertura in plastica. La copertura può essere ruotata in qualsiasi posizione.
2. Serbatoio in plastica.
3. Griglia di scarico in acciaio inox con sifone.
4. 3 attacchi in aspirazione (DN 100) e 1 attacco per sfiato e/o pressacavo (DN 70).
5. Foro per attacco di mandata.
6. Parte telescopica per consentire la regolazione dell'altezza. È disponibile una parte telescopica aggiuntiva. Questa parte fornisce un'altezza massima di 795 mm.
7. Kit comprensivo di valvola di non ritorno e vari raccordi necessari per il collegamento della pompa.

## 7. Dimensioni



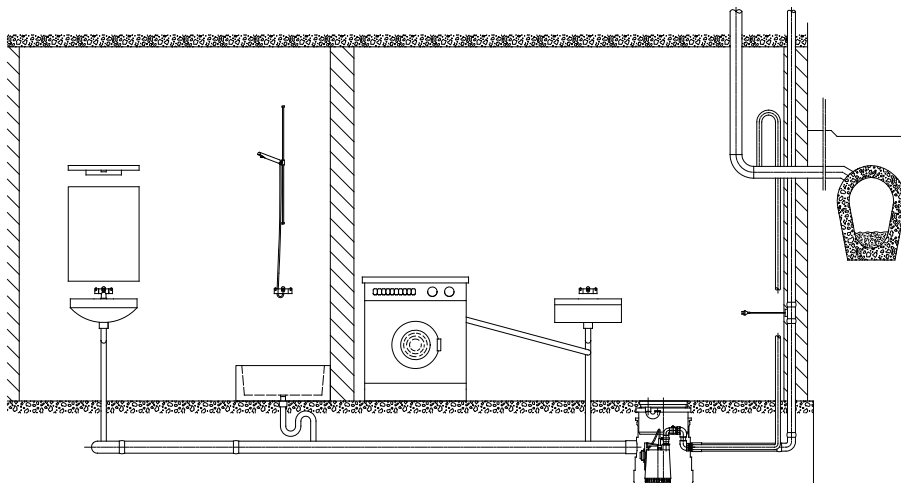
TM01 1018 3297

## 8. Installazione del serbatoio

### Nota:

- Anche se nella bocca di mandata della pompa è installata una valvola di non ritorno, il tubo di mandata deve essere posizionato sopra il livello di riflusso (ossia il livello della rete fognaria). Le tubazioni da questo punto devono essere realizzate con tubi di diametro nominale minimo di 40 mm (DN 40).
- L'altezza del serbatoio è variabile, facilitando la regolazione del serbatoio a livello del pavimento.

### Esempio di installazione



TM01 1049 3597

## 9. Montaggio della pompa nel serbatoio

### PERICOLO

#### Scossa elettrica

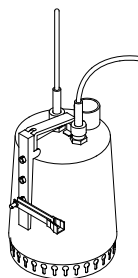
Morte o gravi lesioni personali

- Il conduttore di messa a terra della presa deve essere collegato al conduttore di messa a terra della pompa. Il sistema di collegamento del conduttore di messa a terra della spina o di un adattatore adeguato deve essere lo stesso di quello della presa.

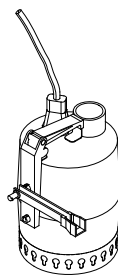


1. Montare il fermo e il braccio di leva sulla pompa. La scelta del foro di montaggio nel fermo per le pompe AP dipende dal livello di avviamento/arresto desiderato. Per le pompe AP, si consiglia di utilizzare il foro di montaggio più basso. Vedi disegno.

Unilift AP12

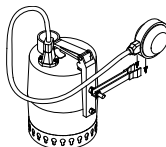


Unilift KP 150 / KP 250



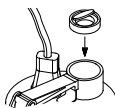
TM01 1019 3297 - TM01 1005 3297

2. Fissare l'interruttore galleggiante della pompa al braccio di leva.



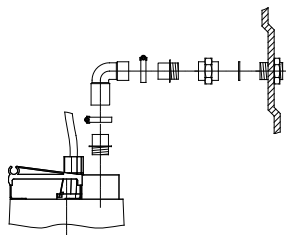
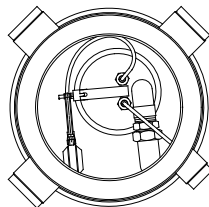
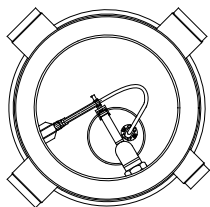
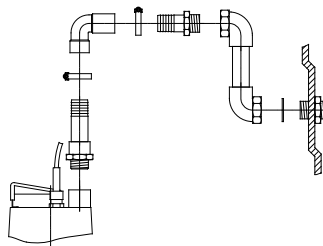
TM01 1006 3297

3. Installare la valvola di non ritorno nella bocca di mandata della pompa. **Importante:** Il disco della valvola deve essere rivolto verso l'alto.



TM01 1007 3297

4. Posizionare la pompa sul fondo del serbatoio e montare i raccordi tra la porta di mandata della pompa e la mandata del serbatoio.

**Unilift KP 150 / KP 250****Unilift AP12**

5. Far passare il cavo elettrico della pompa attraverso l'attacco (DN 70) per sfiato e pressacavo.

Per il collegamento elettrico, consultare le istruzioni di installazione e funzionamento della pompa.

## 10. Avviamento e sfiato

### ATTENZIONE

#### Rischio biologico



Lesioni personali di lieve o moderata entità

- Il prodotto deve essere utilizzato esclusivamente con acqua piovana o acque grigie.

Quando il serbatoio è stato installato con tutti gli attacchi e la pompa è stata montata, procedere come segue:

1. Rimuovere la copertura del serbatoio.
2. Versare l'acqua nel serbatoio fino a quando la pompa non si avvia.\*
3. Con delicatezza, spostare la pompa lateralmente fino a quando non inizia a erogare l'acqua.
4. Montare il coperchio sul serbatoio.



Per evitare odori sgradevoli, si consiglia di versare acqua nel sifone della griglia di scarico.

- \* Se la pompa non si avvia, controllare che il braccio di leva e l'interruttore galleggiante siano stati montati correttamente e possano muoversi liberamente. Consultare la sezione "*Tabella di ricerca guasti*" nelle istruzioni di installazione e funzionamento della pompa.

## 11. Assistenza del prodotto



Se il prodotto viene conservato per l'inverno, accertarsi di svuotare il serbatoio o adottare le precauzioni antigelo.

### PERICOLO

#### Scossa elettrica



Morte o gravi lesioni personali

- Prima di iniziare a lavorare sul prodotto, disinserire l'alimentazione.
- Assicurarsi che l'alimentazione elettrica non possa essere ripristinata accidentalmente.

### ATTENZIONE

#### Rischio biologico



Lesioni personali di lieve o moderata entità

- Se il prodotto è stato utilizzato in un liquido nocivo per la salute o tossico, sarà classificato come contaminato.
- Indossare dispositivi di protezione individuale.

L'unità Liftaway B 40-1 associata a una pompa Unilift KP o AP è praticamente priva di manutenzione. Tuttavia, l'esecuzione di verifiche e interventi di pulizia regolari assicura un funzionamento senza problemi e una lunga durata operativa.

Per prevenire il pompaggio superfluo, verificare che le unità collegate siano ben serrate.

**Pulizia del serbatoio**

Per gli impianti utilizzati di rado, si consiglia di eseguire occasionalmente una pulizia interna.

**Pulizia delle unità collegate**

Dopo aver pulito le unità collegate, sciacquare l'unità Liftaway un'altra volta con acqua pulita.

**12. Smaltimento del prodotto**

Lo smaltimento di questo prodotto o di parte di esso deve essere effettuato in modo consono:

1. Usare i sistemi locali, pubblici o privati, di raccolta dei rifiuti.
2. Nel caso in cui non fosse possibile, contattare Grundfos o l'officina di assistenza autorizzata più vicina.



Il simbolo del bidone della spazzatura sbarrato sul prodotto indica che deve essere smaltito separatamente dai rifiuti domestici. Quando un contrassegnato con questo simbolo raggiunge la fine della vita utile, consegnarlo presso un

punto di raccolta designato dagli enti locali per lo smaltimento. La raccolta differenziata ed il riciclo di tali prodotti consentono di tutelare la salute umana e l'ambiente.



Vertaling van de oorspronkelijke Engelse versie

## INHOUD

	Pagina
<b>1. Algemene informatie</b>	<b>98</b>
1.1 Gevarenaanduidingen	98
1.2 Opmerkingen	98
<b>2. Veiligheidsinstructies</b>	<b>98</b>
<b>3. Productinstructie</b>	<b>99</b>
3.1 Toepassingen	99
3.2 Te verpompen vloeistoffen	99
<b>4. Functie</b>	<b>100</b>
<b>5. Technische specificaties</b>	<b>100</b>
<b>6. Componenten</b>	<b>100</b>
<b>7. Afmetingen</b>	<b>100</b>
<b>8. Installatie van het reservoir</b>	<b>101</b>
<b>9. De pomp in het reservoir installeren</b>	<b>102</b>
<b>10. Inschakelen en ontluichten</b>	<b>104</b>
<b>11. Het product onderhouden of repareren</b>	<b>104</b>
<b>12. Het product afvoeren</b>	<b>104</b>



Lees dit document voordat u de installatie gaat uitvoeren. De installatie en bediening moeten voldoen aan de lokale regelgeving en gangbare gedragscodes.



Dit apparaat kan worden gebruikt door kinderen van 8 jaar en ouder, en personen met verminderde lichamelijke, zintuiglijke of geestelijke vermogen of gebrek aan ervaring en kennis als zij onder toezicht staan of zijn geïnstrueerd in het veilige gebruik van het product en als zij de hieraan verbonden risico's begrijpen.

Kinderen mogen niet met het apparaat spelen. Het apparaat mag niet worden gereinigd en er mag geen onderhoud op worden uitgevoerd door kinderen die niet onder toezicht staan.

## 1. Algemene informatie

### 1.1 Gevarenaanduidingen

De onderstaande symbolen en gevarenaanduidingen worden mogelijk weergegeven in installatie- en bedrijfsinstructies, veiligheidsinstructies en service-instructies van Grundfos.

#### GEVAAR



Geeft een gevaarlijke situatie aan die, als deze niet wordt vermeden, zal resulteren in de dood of in ernstig persoonlijk letsel.

#### WAARSCHUWING



Geeft een gevaarlijke situatie aan die, als deze niet wordt vermeden, zou kunnen resulteren in de dood of in ernstig persoonlijk letsel.

#### LET OP



Geeft een gevaarlijke situatie aan die, als deze niet wordt vermeden, zou kunnen resulteren in licht of middelzwaar persoonlijk letsel.

De gevarenaanduidingen zijn als volgt gestructureerd:

#### SIGNAALWOORD



##### Beschrijving van gevaar

Gevolg van negeren van waarschuwing.  
- Actie om het gevaar te vermijden.

### 1.2 Opmerkingen

De onderstaande symbolen en opmerkingen worden mogelijk weergegeven in installatie- en bedrijfsinstructies, veiligheidsinstructies en service-instructies van Grundfos.



Neem deze instructies in acht voor explosieveilige producten.



Een blauwe of grijze cirkel met een wit grafisch symbool geeft aan dat een actie moet worden uitgevoerd.



Een rode of grijze cirkel met een diagonale balk, mogelijk met een zwart grafisch symbool, geeft aan dat een actie niet moet worden uitgevoerd of moet worden gestopt.



Als deze instructies niet in acht worden genomen, kan dit resulteren in technische fouten en schade aan de installatie.



Tips en advies om het werk gemakkelijker te maken.

## 2. Veiligheidsinstructies

De pomp in het reservoir installeren

### GEVAAR

#### Elektrische schok

Dood of ernstig persoonlijk letsel

- De veiligheidsaarde van de wandcontactdoos moet worden verbonden met de veiligheidsaarde van de pomp. De plug moet daarom gebruikmaken van hetzelfde PE-aansluitsysteem als de contactdoos of er moet een geschikte adapter worden gebruikt.



Inschakelen en ontlichten

### LET OP

#### Biologisch gevaar

Licht of middelzwaar persoonlijk letsel



- Het product mag uitsluitend worden gebruikt met regenwater of grijs afvalwater.

## GEVAAR

### Elektrische schok

Dood of ernstig persoonlijk letsel

- Schakel de voedingspanning uit voordat u werkzaamheden gaat uitvoeren aan het product.
- Zorg ervoor dat de voedingsspanning niet per ongeluk kan worden ingeschakeld.



## LET OP

### Biologisch gevaar

Licht of middelzwaar persoonlijk letsel

- Als een product is gebruikt in een vloeistof die schadelijk voor de gezondheid of giftig is, wordt het product aangemerkt als verontreinigd.
- Draag persoonlijke beschermingsmiddelen.



## 3. Productintroductie

De Grundfos Liftaway B 40-1 voor installatie onder de vloer is een compacte mini-opvoerinstallatie, bestaande uit een reservoir en een afvalwaterpomp, type Unilift KP 150, Unilift KP 250 of Unilift AP12, met een niveauschakelaar voor automatische in- en uitschakeling. De opvoerinstallatie is ontworpen voor het verpompen van afvalwater uit wastafels, wasmachines, douches en vloerafvoeren. De Liftaway B 40-1 kan ook worden gebruikt voor het opvangen en verpompen van regenwater.

De variabele hoogte van de tank, die onder de vloer wordt geïnstalleerd, maakt het gemakkelijk om de tank aan het vloerniveau aan te passen.



Deze instructies zijn alleen van toepassing op het Liftaway B 40-1 reservoir en de installatieset.



Zie ook de installatie- en bedieningsinstructies die bij de pomp zijn geleverd.

### 3.1 Toepassingen

De Liftaway B 40-1 in combinatie met de Unilift KP 150, Unilift KP 250 of Unilift AP12 is ontworpen voor het verpompen van afvalwater uit wastafels, wasmachines, douches en vloerafvoeren in situaties waarin het afvalwater niet rechtstreeks naar de riolering kan worden afgevoerd via een normale neerwaarts aflopende afvoerleiding.



De Liftaway B 40-1 mag niet worden gebruikt voor het verpompen van rioolwater uit toiletten.

De opvoerinstallatie wordt gewoonlijk gebruikt voor het volgende:

- als afvoerput voor de opvang van drainage- en oppervlaktewater,
- voor het verpompen van afvalwater uit kelders en wasruimten die zich beneden het niveau van de riolering bevinden.

### 3.2 Te verpompen vloeistoffen

voor afvalwater dat geen vaste deeltjes bevat.

Vloeïstoftemperatuur: Maximaal 70 °C.

Het reservoir is bestand tegen zwak zure media met pH waarden van 4 tot 10.



Afvalwater dat vet bevat mag niet naar het reservoir worden afgevoerd.

Zie ook de installatie- en bedieningsinstructies van de pomp.

## 4. Functie

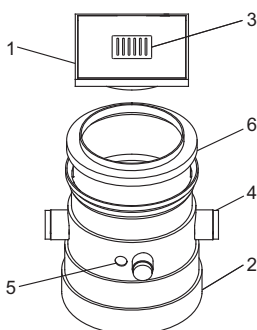
Afvalwater uit de aangesloten units wordt naar de opvoerinstallatie afgevoerd. De pomp wordt in- en uitgeschakeld door de niveauschakelaar, afhankelijk van het vloeistofpeil in het reservoir.

Het afvalwater wordt door de persleiding gepompt naar het hoofdriool.

## 5. Technische specificaties

Persaansluiting:	R 1 1/4.
Instroomaansluitingen:	3 x DN 100.
Aansluiting voor ont- luchting en/of kabel- doorvoer:	DN 70.
Technische gegevens voor pomp:	Zie de instructies van de pomp.

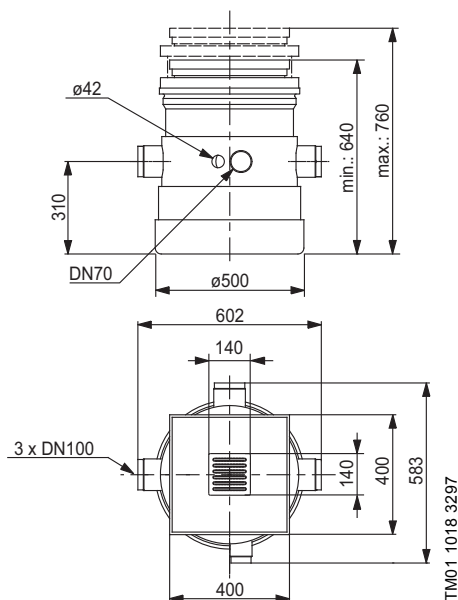
## 6. Componenten



1. Kunststof afdekkap. De afdekkap kan in elke willekeurige positie worden gedraaid.
2. Kunststof reservoir.
3. Roestvrijstalen afvoerrooster met waterslot.
4. 3 instroomaansluitingen (DN 100) en 1 aansluiting voor ontluchting en/of kabeldoorvoer (DN 70).
5. Opening voor persaansluiting.
6. Telescopisch onderdeel voor eenvoudige afstelling. Een extra telescopisch onderdeel is beschikbaar. Dit onderdeel biedt een maximale hoogte van 795 mm.
7. Set met terugslagklep en verschillende aansluitstukken die zijn vereist voor aansluiting van de pomp.

TM01 1016 3597

## 7. Afmetingen



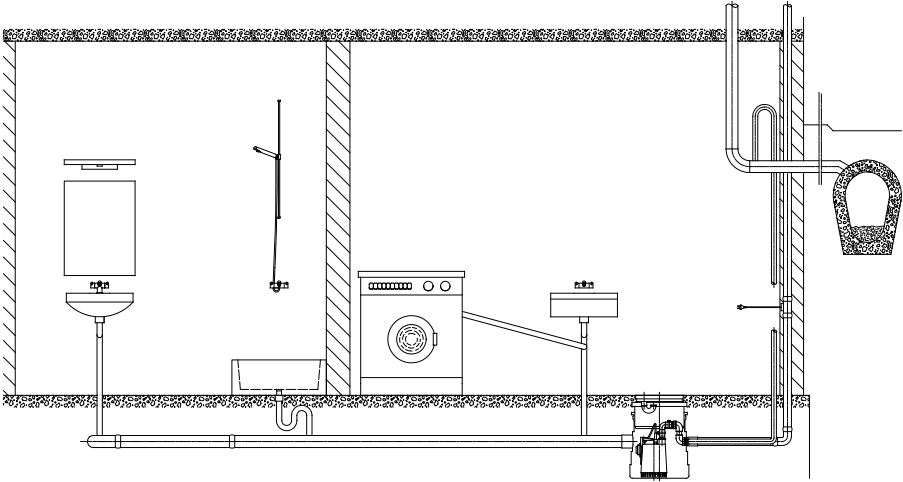
TM01 1018 3297

## 8. Installatie van het reservoir

### Opmerking:

- Hoewel er een terugslagklep in de pers aansluiting van de pomp is aangebracht, moet de afvoerleiding boven het terugloopniveau worden aangesloten (dus boven het niveau van de riolering). De leidingen vanaf dit punt moeten een nominale diameter van ten minste 40 mm hebben (DN 40).
- De hoogte van het reservoir is variabel, waardoor het gemakkelijk is om het reservoir aan het vloerniveau aan te passen.

### Installatievoorbeeld



TM01 1049 3597

## 9. De pomp in het reservoir installeren

### GEVAAR

#### Elektrische schok

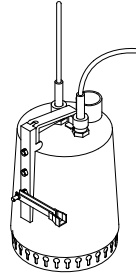
Dood of ernstig persoonlijk letsel

- De veiligheidsaarde van de wandcontactdoos moet worden verbonden met de veiligheidsaarde van de pomp. De plug moet daarom gebruikmaken van hetzelfde PE-aansluitsysteem als de contactdoos of er moet een geschikte adapter worden gebruikt.



1. Bevestig de houder en de hefarm aan de pomp. De keuze van de montageopening in de houder voor AP pompen is afhankelijk van het gewenste in-/uitschakelniveau. Voor AP pompen adviseren wij gebruik te maken van de onderste montageopening. Zie tekening.

Unilift AP12

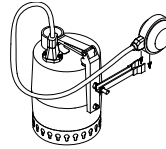


Unilift KP 150 / KP 250



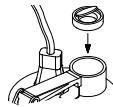
TM01 1019 3297 - TM01 1005 3297

2. Bevestig de niveauschakelaar van de pomp aan de hefarm.



TM01 1006 3297

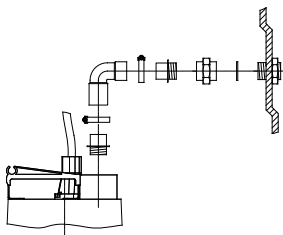
3. Plaats de terugslagklep in de persaansluiting van de pomp. **Belangrijk:** De terugslagklep moet naar boven zijn gericht.



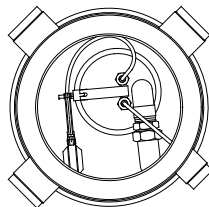
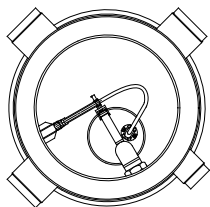
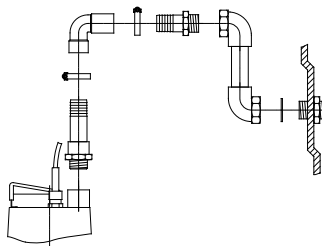
TM01 1007 3297

- 
4. Plaats de pomp onder in het reservoir en monteer aansluitingen tussen de persaansluiting van de pomp en de uitlaat van het reservoir.

**Unilift KP 150 / KP 250**



**Unilift AP12**



- 
5. Leid de elektrische kabel van de pomp naar buiten via de aansluiting voor ontluchting en kabeldoorvoer (DN 70).
- 

Zie de installatie- en bedieningsinstructies voor de pomp voor meer informatie over de elektrische aansluiting.

## 10. Inschakelen en ontlichten

### LET OP

#### Biologisch gevaar

- Licht of middelzwaar persoonlijk letsel
- Het product mag uitsluitend worden gebruikt met regenwater of grijs afvalwater.



Als het reservoir is voorzien van alle aansluitingen en de pomp is gemonteerd, gaat u als volgt te werk:

1. Verwijder het deksel van het reservoir.
2. Giet water in het reservoir totdat de pomp wordt gestart.\*
3. Schuif de pomp voorzichtig heen en weer totdat deze water begint te pompen.
4. Plaats het deksel op het reservoir.



Om vervelende geurtjes te vermijden, wordt aanbevolen water in het waterslot van het afvoerrooster te gieten.

- \* Als de pomp niet wordt ingeschakeld, controleert u of de hefarm en de niveauschakelaar correct zijn geïnstalleerd en vrij kunnen bewegen. Zie ook de sectie *Storingsdiagram* in de installatie- en bedieningsinstructies voor de pomp.

## 11. Het product onderhouden of repareren



Als het product wordt opgeslagen gedurende de winter, maakt u het reservoir leeg of treft u maatregelen om bevrozing te voorkomen.

### GEVAAR

#### Elektrische schok

- Dood of ernstig persoonlijk letsel
- Schakel de voedingsspanning uit voordat u werkzaamheden gaat uitvoeren aan het product.
  - Zorg ervoor dat de voedingsspanning niet per ongeluk kan worden ingeschakeld.



### LET OP

#### Biologisch gevaar

- Licht of middelzwaar persoonlijk letsel
- Als een product is gebruikt in een vloeistof die schadelijk voor de gezondheid of giftig is, wordt het product aangemerkt als verontreinigd.
  - Draag persoonlijke beschermingsmiddelen.



De Liftaway B 40-1 met een Unilift KP of AP pomp behoeft vrijwel geen onderhoud. Echter, door regelmatige inspecties en reiniging kunnen storingen worden voorkomen en gaat de installatie langer mee.

Om te voorkomen dat de installatie onnodig in bedrijf is, dient te worden gecontroleerd of de units goed stevig zijn aangesloten.

Voor pomponderhoud zie de installatie- en bedieningsinstructies van de pomp.

### Reiniging van het reservoir

Voor systemen die zelden worden gebruikt, raden wij aan deze zo nu en dan intern te reinigen.

### Reiniging van de aangesloten units

Spoel de Liftaway nogmaals door met schoon water nadat de aangesloten units zijn gereinigd.

## 12. Het product afvoeren

Dit product, of onderdelen van dit product dienen op een milieuvriendelijke manier afgevoerd te worden:

1. Breng het naar het gemeentelijke afvaldepot.
2. Wanneer dit niet mogelijk is, neemt u dan contact op met uw Grundfos leverancier.



Het doorkruiste symbool van een afvalbak op een product betekent dat het gescheiden van het normale huishoudelijke afval moet worden verwerkt en afgevoerd. Als een product dat met dit symbool is gemarkeerd het einde van de levensduur heeft bereikt, brengt u het naar een inzamelpunt dat hiertoe is aangewezen door de plaatselijke afvalverwerkingsautoriteiten. De gescheiden inzameling en recycling van dergelijke producten helpt het milieu en de menselijke gezondheid te beschermen.



Tłumaczenie oryginalnej wersji z języka angielskiego

## SPIS TREŚCI

	Strona
<b>1. Informacje ogólne</b>	<b>106</b>
1.1 Zwroty wskazujące rodzaj zagrożenia	106
1.2 Uwagi	106
<b>2. Zasady bezpieczeństwa</b>	<b>106</b>
<b>3. Opis ogólny produktu</b>	<b>107</b>
3.1 Obszary zastosowań	107
3.2 Ciecze tłoczone	107
<b>4. Funkcja</b>	<b>108</b>
<b>5. Dane techniczne</b>	<b>108</b>
<b>6. Elementy</b>	<b>108</b>
<b>7. Wymiary</b>	<b>108</b>
<b>8. Wbudowanie zbiornika</b>	<b>109</b>
<b>9. Montaż pompy w zbiorniku</b>	<b>110</b>
<b>10. Uruchamianie i odpowietrzanie</b>	<b>112</b>
<b>11. Serwisowanie produktu</b>	<b>112</b>
<b>12. Utylizacja produktu</b>	<b>112</b>



Przed montażem należy przeczytać niniejszy dokument. Montaż i eksploatacja muszą być zgodne z przepisami lokalnymi i przyjętymi zasadami dobrej praktyki.



Urządzenie może być obsługiwane przez dzieci od ósmego roku życia, osoby o obniżonej sprawności fizycznej, sensorycznej lub umysłowej oraz osoby nieposiadające odpowiedniego doświadczenia i wiedzy, o ile znajdują się pod nadzorem lub zostały przeszkolone w zakresie bezpiecznej obsługi urządzenia i rozumieją związane z tym zagrożenia.

Dzieciom nie wolno bawić się urządzeniem. Dzieci nie mogą bez nadzoru podejmować się czyszczenia i konserwacji urządzenia.

## 1. Informacje ogólne

### 1.1 Zwroty wskazujące rodzaj zagrożenia

W instrukcjach montażu i eksploatacji, instrukcjach bezpieczeństwa i instrukcjach serwisowych produktów Grundfos mogą występować poniższe symbole i zwroty wskazujące rodzaj zagrożenia.



#### NIEBEZPIECZEŃSTWO

Oznacza niebezpieczną sytuację, której nieuniknięcie spowoduje śmierć lub poważne obrażenia ciała.



#### OSTRZEŻENIE

Oznacza niebezpieczną sytuację, której nieuniknięcie może spowodować śmierć lub poważne obrażenia ciała.



#### UWAGA

Oznacza niebezpieczną sytuację, której nieuniknięcie może spowodować niewielkie lub umiarkowane obrażenia ciała.

Zwroty wskazujące rodzaj zagrożenia mają następującą postać:

#### SŁOWO OSTRZEGAWCZE



##### Opis zagrożenia

Konsekwencje zignorowania ostrzeżenia.

- Działanie pozwalające uniknąć zagrożenia.

### 1.2 Uwagi

W instrukcjach montażu i eksploatacji, instrukcjach bezpieczeństwa i instrukcjach serwisowych produktów Grundfos mogą występować poniższe symbole i uwagi.



Zalecenia zawarte w tych instrukcjach muszą być przestrzegane dla produktów w wykonaniu przeciwybuchowym.



Niebieskie lub szare koło z białym symbolem graficznym wewnątrz oznacza, że należy wykonać działanie.



Czerwone lub szare koło z poziomym paskiem, a niekiedy, z czarnym symbolem wewnątrz oznacza, że należy wykonać lub przerwać działanie.



Nieprzestrzeganie tych zaleceń może być przyczyną wadliwego działania lub uszkodzenia urządzenia.



Wskazówki i porady ułatwiające pracę.

## 2. Zasady bezpieczeństwa

### Montaż pompy w zbiorniku

## NIEBEZPIECZEŃSTWO

### Porażenie prądem elektrycznym

Śmierć lub poważne obrażenia ciała

- Uziemienie ochronne gniazda musi być połączone z uziemieniem ochronnym pompy.



W związku z tym uziemienie ochronne wtyczki musi być zgodne z uziemieniem ochronnym gniazda lub konieczne jest zastosowanie odpowiedniego adaptera.

### Uruchamianie i odpowietrzanie

## UWAGA

### Zagrożenie biologiczne

Niewielkie lub umiarkowane obrażenia ciała



- Produkt można stosować tylko z wodą deszczową lub ściekami szarymi.

## NIEBEZPIECZEŃSTWO

### Porażenie prądem elektrycznym

Śmierć lub poważne obrażenia ciała



- Przed rozpoczęciem prac przy urządzeniu należy wyłączyć zasilanie elektryczne.
- Upewnić się, że zasilanie nie może zostać włączone przypadkowo.

## UWAGA

### Zagrożenie biologiczne

Niewielkie lub umiarkowane obrażenia ciała



- Pompa zostanie zakwalifikowana jako skażona, jeśli była używana do tłoczenia toksycznej lub szkodliwej dla zdrowia cieczy.
- Stosować środki ochrony osobistej.

## 3. Opis ogólny produktu

Grundfos Liftaway C 40-1 jest małym, kompaktowym agregatem do podnoszenia ścieków, składającym się ze zbiornika i pompy do wody brudnej typoszeregu Unilift KP 150 lub Unilift KP 250 z łącznikiem pływakowym dla automatycznego załączania/wyłączania. Agregat jest przeznaczony do pompowania ścieków z umywalk, pralek, pryszniców i odpływów podłogowych. Liftaway B 40-1 może być również używany do zbierania i pompowania wody deszczowej.

Różna wysokość zbiornika, który montowany jest pod podłogą, ułatwia dopasowanie zbiornika do poziomu podłogi.



Te instrukcje dotyczą tylko zbiornika Liftaway B 40-1 i zestawu montażowego.



Zapoznaj się z instrukcją montażu i obsługi dostarczonej z pompą.

### 3.1 Obszary zastosowań

Liftaway C 40-1 z pompą Unilift KP 150 lub Unilift KP 250 nadaje się do usuwania ścieków z umywalk, pralek pryszniców i odpływów podłogowych tam, gdzie grawitacyjne odprowadzenie ścieków do kanalizacji jest niemożliwe.



Agregatu Liftaway C 40-1 nie wolno stosować do odprowadzania ścieków z misek ustępowych.

Agregat podnoszący jest wykorzystywany do następujących celów:

- do zbierania i odprowadzania wody powierzchniowej,
- do usuwania wody brudnej z pomieszczeń piwnicznych i pralni leżących poniżej poziomu odpływowych przewodów kanalizacyjnych.

### 3.2 Ciecze tłoczone

Woda brudna, niezawierająca zanieczyszczeń stałych.

Temperatura cieczy: Maksymalnie 70 °C.

Zbiornik jest odporny na łagodne kwasy o wartościach pH od 4 do 10.



Nie wolno odprowadzać do zbiornika ścieków o większej zawartości tłuszczów.

Patrz również instrukcja montażu i eksploatacji pompy.

## 4. Funkcja

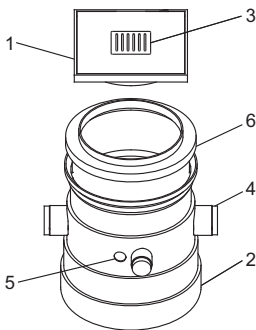
Ścieki podłączonych przyborów odprowadzane są do zbiornika agregatu. Pompa zostanie uruchomiona i zatrzymana przez przełącznik poziomu w zależności od poziomu cieczy w zbiorniku.

Ścieki tłoczone są przewodem tłocznym aż do przewodu kanalizacyjnego.

## 5. Dane techniczne

Przyłącza tłoczne:	R 1 1/4.
Połączenia wlotowe:	3 x DN 100.
Połączenie do odpowietrzania i/lub wprowadzania kabli:	DN 70.
Dane techniczne pompy:	Patrz instrukcja pompy.

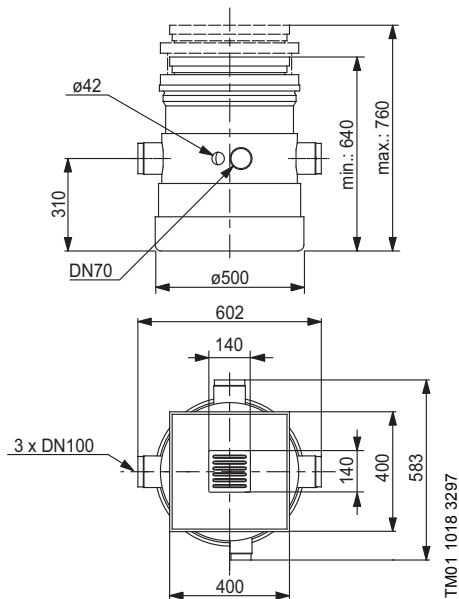
## 6. Elementy



1. Plastikowa pokrywa. Pokrywa może zostać obrócona w dowolne położenie.
2. Plastikowy zbiornik.
3. Kratka odpływowa ze stali nierdzewnej z uszczelnieniem wodnym.
4. 3 przyłącza wlotowe (DN 100) i 1 przyłącze do odpowietrzania i/lub wprowadzania kabli (DN 70).
5. Otwór na połączenie wylotowe.
6. Część teleskopowa do regulacji wysokości. Dostępna jest dodatkowa część teleskopowa. Ta część pozwala uzyskać maksymalną wysokość wynoszącą 795 mm.
7. Zestaw zawiera zawór zwrotny i różne złącza wymagane do podłączenia pompy.

TM01 1016 3597

## 7. Wymiary

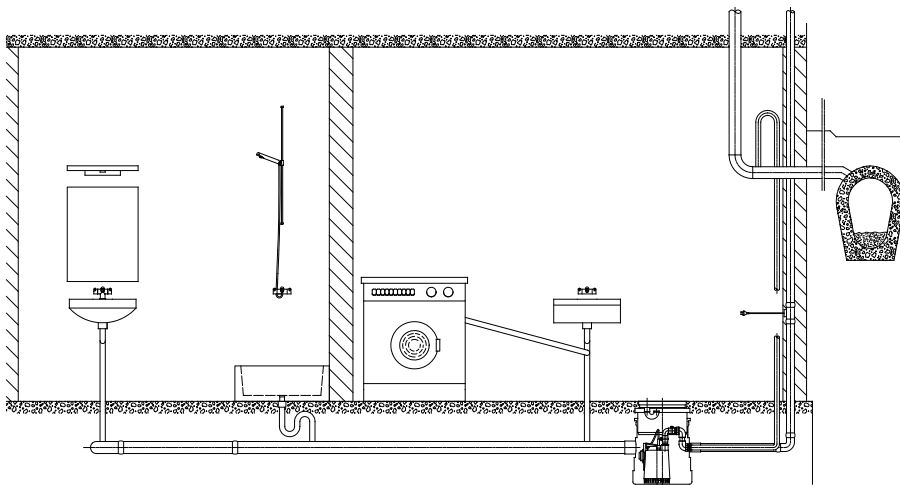


## 8. Wbudowanie zbiornika

### Uwaga:

- Mimo wbudowania zaworu zwrotnego w króciec tłoczny pompy, konieczne jest wyprowadzenie przewodu tłoczego z Liftaway C ponad poziom odpływowych przewodów kanalizacyjnych (np. ponad poziom kanalizacji ulicznej). Rury od tego punktu muszą mieć średnicę nominalną wynoszącą co najmniej 40 mm (DN 40).
- Wysokość zbiornika jest różna, co ułatwia dostosowanie zbiornika do poziomu podłogi.

### Przykładowa instalacja



TM01 1049 3597

## 9. Montaż pompy w zbiorniku

### NIEBEZPIECZEŃSTWO

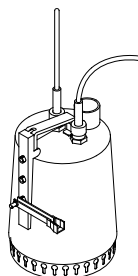
#### Porażenie prądem elektrycznym

- Śmierć lub poważne obrażenia ciała
- Uziemienie ochronne gniazda musi być połączone z uziemieniem ochronnym pompy. W związku z tym uziemienie ochronne wtyczki musi być zgodne z uziemieniem ochronnym gniazda lub konieczne jest zastosowanie odpowiedniego adaptera.

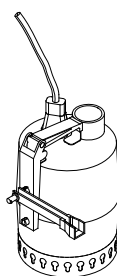


1. Zamocować uchwyt i ramię dźwigni do pompy. Wybór otworu montażowego w uchwycie dla pomp AP zależy od żądanego poziomu załączenia/zatrzymywania. W przypadku pomp AP zalecamy stosowanie najniższego otworu montażowego, patrz rysunek.

Unilift AP12

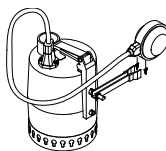


Unilift KP 150 / KP 250



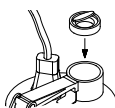
TM01 1019 3297 - TM01 1005 3297

2. Przymocować łącznik poziomu pompy do ramienia dźwigni.



TM01 1006 3297

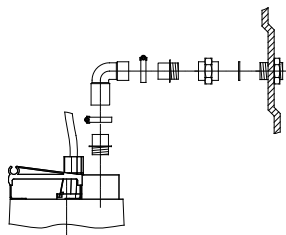
3. W króćcu tłocznym pompy zamontować zawór zwrotny. **Ważne:** Kłapa zwrotna musi być zwrócona do góry.



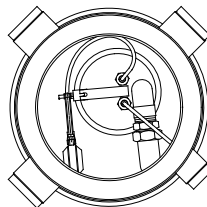
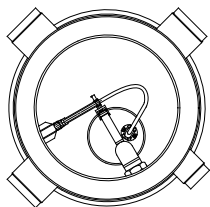
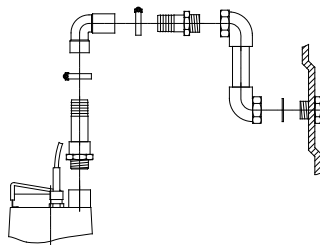
TM01 1007 3297

- 
4. Umieścić pompę na dnie zbiornika i zamontować łączniki między złączem tłocznym pompy a wylotem zbiornika.

**Unilift KP 150 / KP 250**



**Unilift AP12**



- 
5. Wyprowadzić kabel elektryczny pompy przez połączenie (DN 70) do odpowietrzania i wprowadzania kabli.
- 

Aby uzyskać więcej informacji na temat połączeń elektrycznych, zob. instrukcje montażu i eksploatacji pompy.

## 10. Uruchamianie i odpowietrzanie

### UWAGA

#### Zagrożenie biologiczne



Niewielkie lub umiarkowane obrażenia ciała

- Produkt można stosować tylko z wodą deszczową lub ściekami szarymi.

Po zamontowaniu zbiornika i pompy ze wszystkimi połączeniami wykonać następujące czynności:

1. Zdjąć pokrywę zbiornika.
2. Wlewać wodę do zbiornika, aż do włączenia się pompy.\*
3. Poruszać ostrożnie pompą w jedną i drugą stronę, aż pompa zacznie tłoczyć wodę.
4. Zamontować pokrywę na zbiorniku.



Aby uniknąć nieprzyjemnych zapachów, zaleca się uszczelnić wlot cieczy do kratki spustowej.

- \* Jeśli pompa nie uruchomi się, sprawdzić, czy ramię dźwigni i przełącznik pływakowy zostały prawidłowo zamontowane i mogą się swobodnie poruszać. Patrz także część "Tabela wykrywania usterek" w instrukcji instalacji i obsługi pompy.

## 11. Serwisowanie produktu



Jeśli produkt jest przechowywany na zimę, należy opróżnić zbiornik lub zastosować środki zapobiegające zamarzaniu.

### NIEBEZPIECZEŃSTWO

#### Porażenie prądem elektrycznym



- Śmierć lub poważne obrażenia ciała
- Przed rozpoczęciem prac przy urządzeniu należy wyłączyć zasilanie elektryczne.
  - Upewnić się, że zasilanie nie może zostać przypadkowo włączone.

### UWAGA

#### Zagrożenie biologiczne



Niewielkie lub umiarkowane obrażenia ciała

- Pompa zostanie zakwalifikowana jako skażona, jeśli była używana do tłoczenia toksycznej lub szkodliwej dla zdrowia cieczy.
- Stosować środki ochrony osobistej.

Agregat Liftaway C 40-1 z pompą Unilift KP lub AP pracuje praktycznie bezobsługowo. Jednakże regularne przeglądy i czyszczenie gwarantują bezawaryjną pracę i długą żywotność agregatu.

Aby uniknąć niepotrzebnego włączenia się pompy, należy dbać o szczelność zaworów w przyłączonych przyborach sanitarnych.

Opis konserwacji pompy znajduje się w instrukcji montażu i eksploatacji pompy.

### Czyszczenie zbiornika

W przypadku rzadko wykorzystywanych instalacji zaleca się okresowe czyszczenie wnętrza zbiornika.

### Czyszczenie przyłączonych przyborów

Po zakończeniu czyszczenia przyłączonych przyborów należy instalację przepłukać czystą wodą.

## 12. Utylizacja produktu

Niniejszy wyrób i jego części należy zutylizować zgodnie z zasadami ochrony środowiska:

1. W tym celu należy skorzystać z usług przedsiębiorstw lokalnych, publicznych lub prywatnych, zajmujących się utylizacją odpadów i surowców wtórnych.
2. W przypadku jeżeli nie jest to możliwe, należy skontaktować się z najbliższą siedzibą lub warsztatem serwisowym firmy Grundfos.



Symbol przekreślonego pojemnika na odpady oznacza, że produktu nie należy składować razem z odpadami komunalnymi. Po zakończeniu eksploatacji produktu oznaczonego tym symbolem należy dostarczyć go do punktu selektywnej zbiórki odpadów wskazanego przez władze lokalne. Selektywna zbiórka i recykling takich produktów pomagają chronić środowisko naturalne i zdrowie ludzi.



Tradução da versão inglesa original

## ÍNDICE

	Página
<b>1. Informação geral</b>	<b>114</b>
1.1 Advertências de perigo	114
1.2 Notas	114
<b>2. Instruções de segurança</b>	<b>114</b>
<b>3. Introdução ao produto</b>	<b>115</b>
3.1 Aplicações	115
3.2 Líquidos bombeados	115
<b>4. Função</b>	<b>116</b>
<b>5. Características técnicas</b>	<b>116</b>
<b>6. Componentes</b>	<b>116</b>
<b>7. Dimensões</b>	<b>116</b>
<b>8. Instalação do depósito</b>	<b>117</b>
<b>9. Montagem da bomba no depósito</b>	<b>118</b>
<b>10. Arranque e purga</b>	<b>120</b>
<b>11. Assistência técnica ao produto</b>	<b>120</b>
<b>12. Eliminação do produto</b>	<b>121</b>



Antes da instalação, leia este documento. A instalação e o funcionamento devem cumprir as regulamentações locais e os códigos de boa prática geralmente aceites.



Este equipamento pode ser utilizado por crianças a partir dos 8 anos de idade e por pessoas com capacidades físicas, sensoriais ou mentais reduzidas ou com falta de experiência e conhecimentos, caso tenham sido supervisionadas ou se tiverem recebido instruções sobre a utilização segura do equipamento e compreendam os riscos envolvidos.

As crianças não devem brincar com este equipamento. A limpeza e manutenção não deverão ser realizadas por crianças sem supervisão.

## 1. Informação geral

### 1.1 Advertências de perigo

Os símbolos e as advertências de perigo abaixo podem surgir nas instruções de instalação e funcionamento, instruções de segurança e de assistência da Grundfos.



#### PERIGO

Indica uma situação perigosa que resultará em morte ou em lesões pessoais graves, caso não seja evitada.



#### AVISO

Indica uma situação perigosa que poderá resultar em morte ou em lesões pessoais graves, caso não seja evitada.



#### ATENÇÃO

Indica uma situação perigosa que poderá resultar em lesões pessoais de baixa ou média gravidade, caso não seja evitada.

As advertências de perigo estão estruturadas da seguinte forma:



#### PALAVRA DE SINALIZAÇÃO

##### Descrição do perigo

Consequência caso o aviso seja ignorado.  
- Acção para evitar o perigo.

### 1.2 Notas

Os símbolos e as notas abaixo podem surgir nas instruções de instalação e funcionamento, instruções de segurança e de assistência da Grundfos.



Siga estas instruções para os produtos antideflagrantes.



Um círculo azul ou cinzento com um símbolo gráfico branco indica que é necessário realizar uma ação para evitar um perigo.



Um círculo vermelho ou cinzento com uma barra na diagonal, possivelmente com um símbolo gráfico preto, indica que não se deverá realizar uma determinada ação ou que a mesma deverá ser parada.



O não cumprimento destas instruções poderá resultar em mau funcionamento ou danos no equipamento.



Dicas e conselhos para simplificar o trabalho.

## 2. Instruções de segurança

### Montagem da bomba no depósito

#### PERIGO

#### Choque elétrico

Morte ou lesões pessoais graves

- A terra de proteção da saída da tomada deve ser ligada à terra de proteção da bomba. Por esse motivo, a ficha utilizada deve ter o mesmo sistema de ligação à terra de proteção do que a saída da tomada, ou então devera ser utilizado um adaptador adequado.



### Arranque e purga

#### ATENÇÃO

#### Perigo biológico

Lesões pessoais de baixa ou média gravidade

- O produto deverá ser usado apenas com águas pluviais ou águas residuais cinzentas.



## PERIGO

### Choque elétrico

Morte ou lesões pessoais graves

- Antes de iniciar qualquer trabalho no produto, desligue a alimentação.



- Certifique-se de que a alimentação não pode ser ligada inadvertidamente.

## ATENÇÃO

### Perigo biológico

Lesões pessoais de baixa ou média gravidade

- Se um produto tiver sido utilizado num líquido prejudicial para a saúde ou tóxico, será classificado como contaminado.



- Utilize equipamento de proteção pessoal.

## 3. Introdução ao produto

A Liftaway B 40-1 da Grundfos para instalação subterrânea é uma mini estação elevatória compacta, composta por um depósito e uma bomba de águas residuais, do tipo Unilift KP 150, Unilift KP 250 ou Unilift AP12, com interruptor de nível para arranque/paragem automática. A estação elevatória destina-se ao bombeamento de águas residuais provenientes de lavatórios, máquinas de lavar, chuveiros e escoadouros. A Liftaway B 40-1 também pode ser utilizada para recolha e bombeamento de águas pluviais.

A altura variável do depósito, de instalação subterrânea, facilita o processo de ajuste do depósito ao nível do piso.



Estas instruções referem-se apenas ao depósito e kit de instalação Liftaway B 40-1.



Consulte também as instruções de instalação e funcionamento fornecidas com a bomba.

### 3.1 Aplicações

A Liftaway B 40-1, em combinação com a Unilift KP 150, Unilift KP 250 ou Unilift AP12, destina-se ao bombeamento de águas residuais provenientes de lavatórios, máquinas de lavar, chuveiros e escoadouros sempre que não seja possível conduzi-las diretamente até à rede pública de esgotos aproveitando um declive natural do solo.



A Liftaway B 40-1 não deve ser utilizada para o bombeamento de águas de esgotos provenientes de sanitas.

A estação elevatória é habitualmente utilizada das seguintes formas:

- como poço drenagem para recolha de água de drenagem e de superfície,
- o bombeamento de águas residuais provenientes de caves e lavandarias localizadas abaixo do nível da rede de esgotos.

### 3.2 Líquidos bombeados

Águas residuais que não contenham partículas sólidas.

Temperatura do líquido: Máximo 70°C.

O depósito é resistente à ação de ácidos leves com um pH entre 4 e 10.



Águas residuais com gordura não devem ser descarregadas no depósito.

Consulte também as instruções de instalação e funcionamento da bomba.

## 4. Função

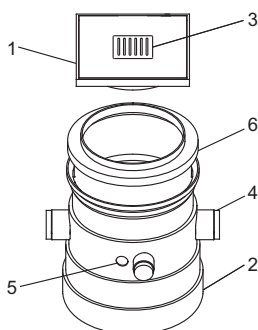
As águas residuais provenientes das unidades ligadas são descarregadas na estação elevatória. A bomba arranca e para através do interruptor de nível, dependendo do nível de líquido no depósito.

As águas residuais são bombeadas através da tubagem de descarga para a conduta de esgotos principal.

## 5. Características técnicas

Ligação de descarga:	R 1 1/4.
Ligações de entrada:	3 x DN 100.
Ligação para purga e/ou entrada de cabo:	DN 70.
Características técnicas da bomba:	Consulte as instruções da bomba.

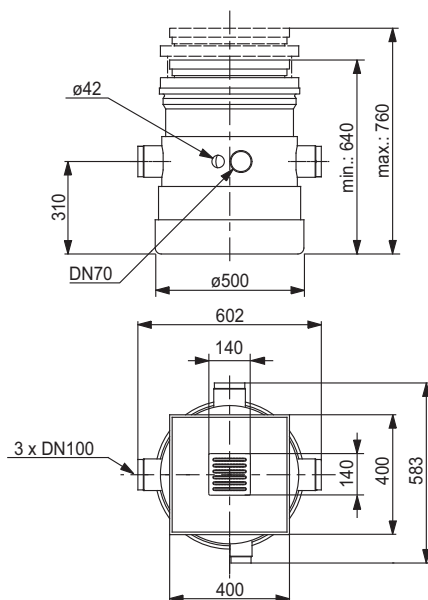
## 6. Componentes



TM01 1016 3597

1. Tampa de plástico. É possível rodar a tampa para qualquer posição.
2. Depósito de plástico.
3. Escadouro com rede em aço inoxidável com empanque hidráulico.
4. 3 ligações de entrada (DN 100) e 1 ligação para purga e/ou entrada de cabo (DN 70).
5. Orifício para ligação de descarga.
6. Parte telescópica para ajuste da altura. Está disponível uma parte telescópica adicional. Esta parte garante uma altura máxima de 795 mm.
7. Kit que inclui válvula de retenção e vários acessórios de encaixe necessários para a ligação da bomba.

## 7. Dimensões



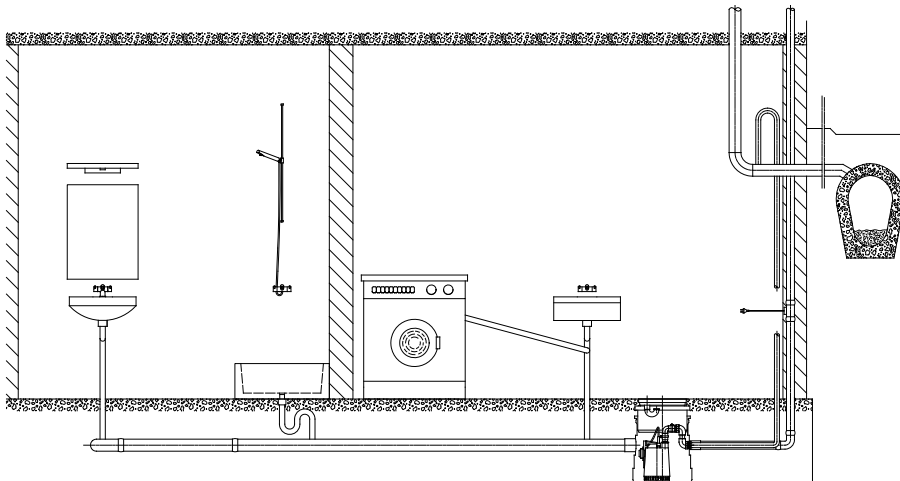
TM01 1018 3297

## 8. Instalação do depósito

### Nota:

- Embora haja uma válvula de retenção instalada no orifício de descarga da bomba, a tubagem de descarga deve ser colocada acima do nível de retorno (ou seja, o nível da conduta de esgoto principal). A partir deste ponto, o diâmetro nominal das tubagens deve ser de, pelo menos, 40 mm (DN 40).
- A altura do depósito é variável, facilitando o processo de ajuste do depósito ao nível do piso.

### Exemplo de instalação



TM01 1049 3597

## 9. Montagem da bomba no depósito

### PERIGO

#### Choque elétrico

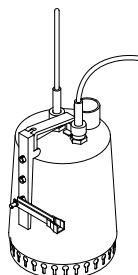
Morte ou lesões pessoais graves

- A terra de proteção da saída da tomada deve ser ligada à terra de proteção da bomba. Por esse motivo, a ficha utilizada deve ter o mesmo sistema de ligação à terra de proteção do que a saída da tomada, ou então deverá ser utilizado um adaptador adequado.

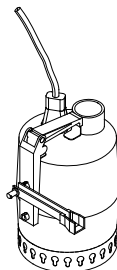


1. Instale o retentor e o braço de alavanca na bomba. A seleção do orifício de instalação no retentor para as bombas AP depende do nível de arranque/paragem pretendido. Para as bombas AP, recomendamos que use o orifício de montagem inferior; consulte o esquema.

Unilift AP12

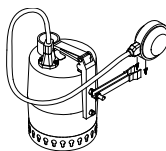


Unilift KP 150 / KP 250



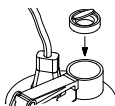
TM01 1019 3297 - TM01 1005 3297

2. Fixe o interruptor de nível da bomba no braço de alavanca.



TM01 1006 3297

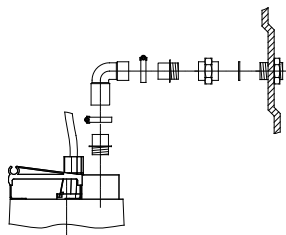
3. Instale a válvula de retenção no orifício de descarga da bomba. **Importante:** O cone da válvula tem de ficar na posição superior.



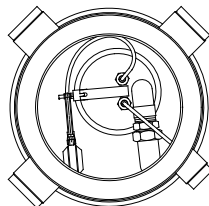
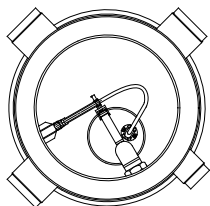
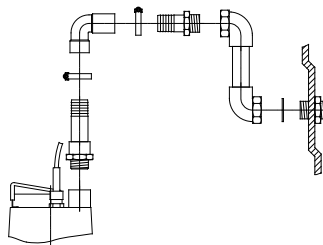
TM01 1007 3297

- 
4. Coloque a bomba no fundo do depósito e monte acessórios de encaixe entre o orifício de descarga da bomba e a descarga do depósito.

**Unilift KP 150 / KP 250**



**Unilift AP12**



- 
5. Conduza o cabo elétrico da bomba para fora, pela ligação (DN 70) de purga e para a entrada do cabo.
- 

Para a ligação elétrica, consulte as instruções de instalação e funcionamento da bomba.

## 10. Arranque e purga

### ATENÇÃO

#### Perigo biológico



Lesões pessoais de baixa ou média gravidade

- O produto deverá ser usado apenas com águas pluviais ou águas residuais cinzentas.

Quando o depósito tiver sido instalado com todas as ligações e a bomba tiver sido montada, proceda da seguinte forma:

1. Retire a tampa do depósito.
2. Introduza água no depósito até que a bomba arranque.\*
3. Desloque a bomba de um lado para o outro com cuidado até que ela comece a debitar água.
4. Instale a tampa no depósito.



Para evitar odores desagradáveis, recomenda-se verter água no empanque hidráulico da rede do escoadouro.

- \* Se a bomba não arrancar, verifique se o braço da alavanca e o interruptor de nível se encontram corretamente instalados e se rodam livremente. Consulte também a secção *Tabela de Detecção de Avarias* nas instruções de instalação e funcionamento da bomba.

## 11. Assistência técnica ao produto



Se o produto for armazenado durante o inverno, assegure-se de que esvazia o depósito ou de que toma medidas anticongelamento.

### PERIGO

#### Choque elétrico



Morte ou lesões pessoais graves

- Antes de iniciar qualquer trabalho no produto, desligue a alimentação.
- Certifique-se de que a alimentação não pode ser ligada inadvertidamente.

### ATENÇÃO

#### Perigo biológico



Lesões pessoais de baixa ou média gravidade

- Se um produto tiver sido utilizado num líquido prejudicial para a saúde ou tóxico, será classificado como contaminado.
- Utilize equipamento de proteção pessoal.

A Liftaway B 40-1 com uma bomba Unilift KP ou AP quase não necessita de manutenção. No entanto, verificações e limpezas regulares asseguram um funcionamento isento de avarias e uma vida útil prolongada.

Para evitar bombeamento desnecessário, verifique se as unidades ligadas são estanques.

Para a manutenção da bomba, consulte as instruções de instalação e funcionamento da bomba.



### Limpeza do depósito

No caso de sistemas utilizados muito raramente, recomenda-se uma lavagem interna ocasional.

### Limpeza das unidades ligadas:

Depois de limpar as unidades ligadas, lave a Lifta-way novamente com água limpa.

## 12. Eliminação do produto

Este produto ou as suas peças devem ser eliminadas de forma ambientalmente segura:

1. Utilize o serviço de recolha de desperdícios público ou privado.
2. Se tal não for possível, contacte a Grundfos mais próxima de si ou oficina de reparação.



O símbolo do caixote do lixo riscado no produto significa que este deve ser eliminado separadamente do lixo doméstico. Quando um produto marcado com este símbolo atingir o fim da sua vida útil, leve-o para um ponto de recolha

designado pelas autoridades locais responsáveis pela eliminação de resíduos. A recolha e reciclagem destes produtos em separado ajudará a proteger o ambiente e a saúde das pessoas.

## Srpski (RS) Uputstvo za instalaciju i rad

Prevod originalne engleske verzije.

### SADRŽAJ

	Strana
<b>1. Opšte informacije</b>	<b>123</b>
1.1 Izjave o opasnostima	123
1.2 Napomene	123
<b>2. Sigurnosna uputstva</b>	<b>123</b>
<b>3. Predstavljanje proizvoda</b>	<b>124</b>
3.1 Primene	124
3.2 Pumpane tečnosti	124
<b>4. Funkcija</b>	<b>125</b>
<b>5. Tehnički podaci</b>	<b>125</b>
<b>6. Komponente</b>	<b>125</b>
<b>7. Dimenzije</b>	<b>125</b>
<b>8. Instalacija rezervoara</b>	<b>126</b>
<b>9. Montaža pumpe u rezervoar</b>	<b>127</b>
<b>10. Puštanje u rad i odzračivanje</b>	<b>129</b>
<b>11. Servisiranje proizvoda</b>	<b>129</b>
<b>12. Odlaganje proizvoda</b>	<b>129</b>

Pre instalacije, pročitajte ovaj dokument.



Instalacija i rad treba da budu u skladu sa lokalnim propisima i prihvaćenim pravilima prakse.

Ovaj proizvod mogu da koriste deca uzrasta od 8 godina pa naviše, osobe sa smanjenim fizičkim, čulnim ili mentalnim sposobnostima, kao i osobe sa manjkom znanja i iskustva pod uslovom da se nalaze pod nadzorom ili da im je objašnjeno kako bezbedno koristiti proizvod i pod uslovom da razumeju uključene opasnosti.



Deca se ne smeju igrati ovim proizvodom. Čišćenje i korisničko održavanje ne smeju da vrše deca bez nadzora.

## 1. Opšte informacije

### 1.1 Izjave o opasnostima

Donji simboli i izjave o opasnostima se mogu pojaviti u Grundfos uputstvima za instalaciju i rad, sigurnosnim uputstvima i servisnim uputstvima.

#### OPASNOST



Prikazuje opasnu situaciju koja će, ako se ne izbegne, dovesti do smrti ili ozbiljne telesne povrede.

#### UPOZORENJE



Prikazuje opasnu situaciju koja, ako se ne izbegne, može dovesti do smrti ili ozbiljne telesne povrede.

#### OPREZ



Prikazuje opasnu situaciju koja, ako se ne izbegne, može dovesti do lake ili umerene telesne povrede.

Izjave o opasnostima su organizovane na sledeći način:

#### SIGNALNA OZNAKA



##### Opis opasnosti

Posledica ignorisanja upozorenja.  
- Postupak za izbegavanje opasnosti.

### 1.2 Napomene

Donji simboli i napomene se mogu pojaviti u Grundfos uputstvima za instalaciju i rad, sigurnosnim uputstvima i servisnim uputstvima.



Sledite ova uputstva kod proizvoda sa protiveksplozivnom zaštitom.



Plavi ili sivi krug sa belim grafičkim simbolom ukazuje da se moraju preduzeti mere kako bi se izbegla opasnost.



Crveni ili sivi krug sa kosom crtom, uz mogući crni simbol, ukazuje da se mere ne smeju primeniti ili se moraju zaustaviti.



Ako se ova uputstva ne poštuju, može doći do kvara ili oštećenja opreme.



Saveti koji rad čine lakšim.

## 2. Sigurnosna uputstva

### Montaža pumpe u rezervoar

#### OPASNOST

#### Strujni udar

Smrt ili teška telesna povreda

- Uzemljenje utičnice mora biti spojeno sa uzemljenjem pumpe. Utikač zbog toga mora imati isti sistem povezivanja uzemljenja kao i utičnica ili se mora primeniti odgovarajući adapter.



### Puštanje u rad i odzračivanje

#### OPREZ

#### Biološka opasnost

Laka ili umerena telesna povreda

- Proizvod isključivo treba koristiti za kišnicu ili sivu otpadnu vodu.



**OPASNOST****Strujni udar**

Smrt ili teška telesna povreda



- Pre bilo kakvog rada na proizvodu, isključite napajanje strujom.
- Vodite računa da ne dođe do slučajnog uključivanja napajanja strujom.

**OPREZ****Biološka opasnost**

Laka ili umerena telesna povreda



- Ako je pumpa korišćena za tečnost koja je opasna po zdravlje ili toksična, biće klasifikovana kao kontaminirana.
- Nosite ličnu zaštitnu opremu.

**3. Predstavljanje proizvoda**

Grundfos Liftaway B 40-1 za podnu instalaciju je kompaktna mini prepumpna stanica koja se sastoji od rezervoara i pumpe za otpadnu vodu, tipa Unilift KP 150, Unilift KP 250 ili Unilift AP12, sa prekidačem nivoa za automatsko uključenje/isključenje.

Prepumpna stanica je namenjena za pumpanje otpadne vode iz lavaboa, mašina za pranje veša, tuševa i podnih odvoda. Liftaway B 40-1 se može koristiti i za sakupljanje i pumpanje kišnice.

Zbog podesive visine rezervoara, koji se ugrađuje ispod poda, lako je podesiti rezervoar tako da odgovara nivou poda.



Ovo uputstvo se odnosi samo na rezervoar i instalacioni komplet prepumpne stanice Liftaway B 40-1.



Pogledajte i uputstvo za instalaciju i rad isporučeno sa pumpom.

**3.1 Primene**

Prepumpna stanica Liftaway B 40-1 u kombinaciji sa pumpama Unilift KP 150, Unilift KP 250 ili Unilift AP12 namenjena je za pumpanje otpadne vode iz lavaboa, mašina za pranje veša, tuševa i podnih odvoda gde se otpadna voda ne može direktno odvesti u slivnik zbog nedostatka prirodnog pada.



Liftaway B 40-1 se ne sme koristiti za pumpanje otpadne vode iz toaleta.

Prepumpna stanica se obično koristi:

- kao drenažni bunar za sakupljanje drenažne i površinske vode,
- za pumpanje otpadne vode iz podruma i perionica ispod nivoa kanalizacije.

**3.2 Pumpane tečnosti**

Otpadna voda koja ne sadrži čvrstu materiju.

Temperatura tečnosti: Maximalno 70 °C.

Rezervoar je otporan na slabe kiseline sa PH vrednošću od 4 do 10.



Nemojte prazniti u rezervoar otpadnu vodu koja sadrži masnoću.

Takođe pogledajte uputstvo za instalaciju i rad pumpe.

## 4. Funkcija

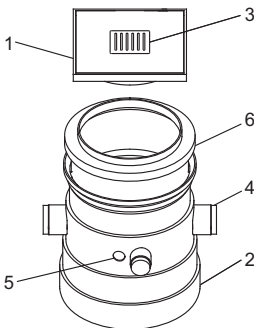
Otpadna voda iz priključenih jedinica se prazni u prepumpnu stanicu. Pumpa se uključuje i isključuje pomoću prekidača nivoa, u zavisnosti od nivoa tečnosti u rezervoaru.

Otpadna voda se kroz izlaznu cev odvodi do glavne kanalizacione linije.

## 5. Tehnički podaci

Izlazni priključak:	R 1 1/4.
Ulazni priključci:	3 x DN 100.
Priključak za odzračivanje i/ili ulaz kabla:	DN 70.
Tehnički podaci pumpe:	Pogledajte uputstvo pumpe.

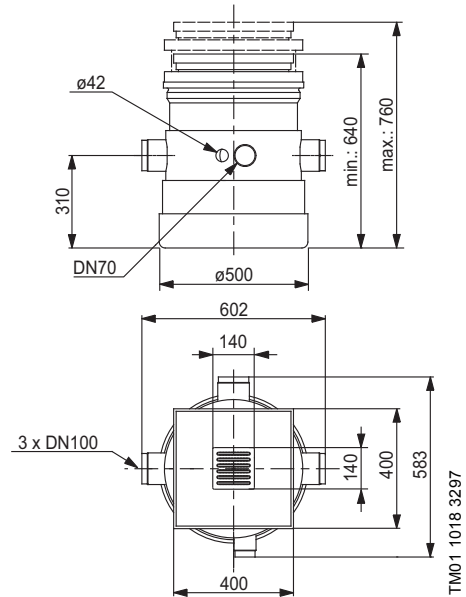
## 6. Komponente



TM01 1016 3597

1. Plastični poklopac. Poklopac se može okrenuti u bilo koji položaj.
2. Plastični rezervoar.
3. Rešetka odvoda od nerđajućeg čelika sa vodenim čepom.
4. 3 ulazna priključka (DN 100) i 1 priključak za odzračivanje i/ili ulaz kabla (DN 70).
5. Otvor za izlazni priključak.
6. Teleskopski deo za podešavanje visine. Dostupan je dodatni teleskopski deo. Ovaj deo daje maksimalnu visinu od 795 mm.
7. Komplet uključuje nepovratni ventil i različitu armaturu za povezivanje pumpe.

## 7. Dimenzije



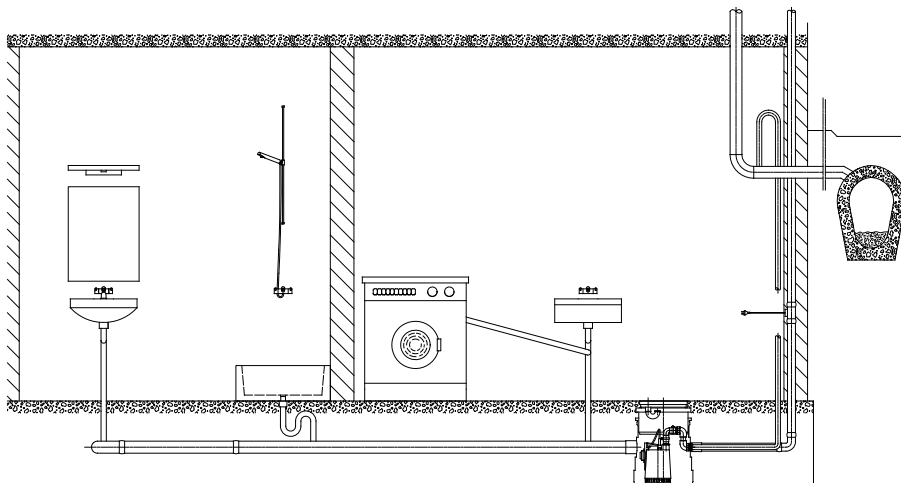
TM01 1018 3297

## 8. Instalacija rezervoara

### Napomena:

- Iako je nepovratni ventil postavljen na izlazni otvor pumpe, izlazna cev mora ići iznad nivoa povratnog toka (tj. glavnog nivoa kanalizacije). Cevi od ove tačke moraju imati najmanje 40 mm nominalnog prečnika (DN 40).
- Visina rezervoara je promenljiva, što ga čini lakim za podešavanje na podni nivo.

### Primer instalacije



TM01 1049 3597

## 9. Montaža pumpe u rezervoar

### OPASNOST

#### Strujni udar

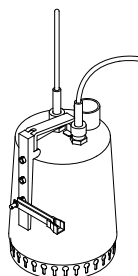
Smrt ili teška telesna povreda

- Uzemljenje utičnice mora biti spojeno sa uzemljenjem pumpe. Utičak zbog toga mora imati isti sistem povezivanja uzemljenja kao i utičnica ili se mora primeniti odgovarajući adapter.



1. Postavite držač i polugu na pumpu. Izbor otvora postavke u držaču kod AP pumpe zavisi od željenog nivoa uključenja/isključenja. Kod AP pumpe, preporučujemo da koristite najniži otvor za montažu, pogledajte crtež.

Unilift AP12

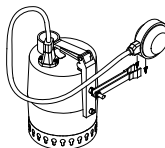


Unilift KP 150 / KP 250



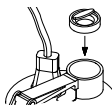
TM01 1019 3297 - TM01 1005 3297

2. Pričvrstite prekidač nivoa pumpe za polugu.



TM01 1006 3297

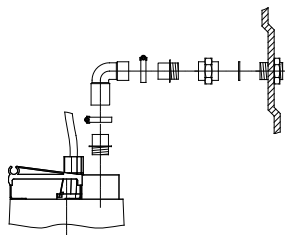
3. Postavite nepovratni ventil na izlazni otvor pumpe. **Važno:** Klapna ventila mora da bude u najvišem položaju.



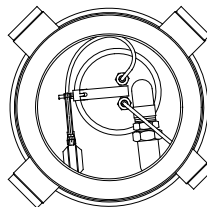
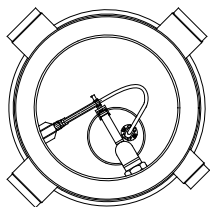
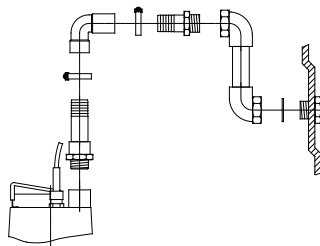
TM01 1007 3297

4. Postavite pumpu na dno rezervoara i postavite armaturu između izlaznog otvora pumpe i izlaza rezervoara.

**Unilift KP 150 / KP 250**



**Unilift AP12**



5. Sprovedite električni kabl pumpe kroz priključak (DN 70) za odzračivanje i ulaz kabla.

Za elektro povezivanje, pogledajte uputstvo za instalaciju i rad pumpe.



## 10. Puštanje u rad i odzračivanje

### OPREZ



#### Biološka opasnost

- Laka ili umerena telesna povreda
- Proizvod treba koristiti isključivo za pumpanje kišnice ili sive otpadne vode.

Kada ste postavili rezervoar uz sve priključke i montirali pumpu, nastavite na sledeći način:

1. Skinite poklopac rezervoara.
2. Sipajte vodu u rezervoar dok se pumpa ne uključi.\*
3. Polako pomerajte pumpu sa jedne na drugu stranu sve dok ne počne da ispušta vodu.
4. Postavite poklopac na rezervoar.



Da biste izbegli neprijatne mirise, preporučljivo je da sipate vodu u vodeni čep ili rešetku odvoda.

- \* Ako se pumpa ne uključuje, proverite da li su poluga i prekidač na plovak pravilno postavljeni i da li se mogu slobodno kretati. Pogledajte i poglavlje "Tabela pronalazjenja kvarova" unutar uputstva za instalaciju i rad pumpe.

## 11. Servisiranje proizvoda



Ako se proizvod skladišti preko zime, vodite računa da ispraznite rezervoar ili da primenite zaštitu antifrizom.

### OPASNOST

#### Strujni udar



- Smrt ili teška telesna povreda
- Pre bilo kakvog rada na proizvodu, isključite napajanje strujom.
  - Vodite računa da ne dođe do slučajnog uključivanja napajanja strujom.

### OPREZ

#### Biološka opasnost



- Laka ili umerena telesna povreda
- Ako je pumpa korišćena za tečnost koja je opasna po zdravlje ili toksična, biće klasifikovana kao kontaminirana.
  - Nosite ličnu zaštitnu opremu.

Prepumpna stanica Liftaway B 40-1 uz pumpu Unilift KP ili AP je praktično oslobođena održavanja. Međutim, redovne provere i čišćenje će omogućiti siguran rad i dug radni vek.

Da bi se sprečilo bespotrebno pumpanje, treba proveriti da li priključene jedinice nemaju propuštanja.

Za održavanje pumpe, pogledajte njeno uputstvo za instalaciju i rad.

### Čišćenje rezervoara

Kod sistema koji se koriste veoma retko, preporučuje se povremeno čišćenje unutrašnjosti.

### Čišćenje priključenih jedinica

Nakon čišćenja priključenih jedinica, još jednom isperite prepumpnu stanicu Liftaway čistom vodom.

## 12. Odlaganje proizvoda

Ovaj proizvod ili njegovi delovi moraju biti uklonjeni na ekološki ispravan način:

1. Koristiti lokalna javna ili privatna preduzeća za odlaganje smeća.
2. Ako to nije moguće, kontaktirati najbližu Grundfos kompaniju ili servisnu radionicu.



Pre crtani simbol kante za smeće na proizvodu znači da se proizvod mora odložiti odvojeno od kućnog otpada. Kada proizvod označen tim simbolom dostigne kraj životnog veka, odnesite ga na mesto za prikupljanje koje određuje lokalna uprava za odlaganje otpada. Odvojeno sakupljanje i reciklaža takvih proizvoda pomoći će u zaštiti životne sredine i zdravlja ljudi.

Перевод оригинального документа на английском языке

## СОДЕРЖАНИЕ

	Стр.
<b>1. Общие сведения</b>	<b>130</b>
1.1 Опасные последствия несоблюдения указаний по технике безопасности	130
1.2 Примечания	131
<b>2. Указания по технике безопасности</b>	<b>131</b>
<b>3. Общие сведения</b>	<b>132</b>
3.1 Область применения	132
3.2 Перекачиваемые жидкости	132
<b>4. Назначение</b>	<b>133</b>
<b>5. Технические данные</b>	<b>133</b>
<b>6. Компоненты</b>	<b>133</b>
<b>7. Размеры</b>	<b>133</b>
<b>8. Монтаж резервуара</b>	<b>134</b>
<b>9. Монтаж насоса в резервуаре</b>	<b>135</b>
<b>10. Запуск и вентилирование</b>	<b>137</b>
<b>11. Обслуживание изделия</b>	<b>137</b>
<b>12. Утилизация изделия</b>	<b>138</b>
<b>13. Гарантии изготовителя</b>	<b>138</b>

Перед началом монтажа прочтите настоящий документ. Монтаж и эксплуатация должны осуществляться в соответствии с местным законодательством и принятыми нормами и правилами.



Данное изделие может использоваться детьми в возрасте от 8 лет и лицами с ограниченными физическими и умственными способностями или недостаточным опытом работы с изделием и знаниями о нем при условии, что такие лица находятся под присмотром или были проинструктированы на предмет безопасного использования изделия и осознают риски, связанные с ним. Детям запрещено играть с данным изделием. Запрещается чистка и техническое обслуживание изделия детьми без присмотра.



### 1. Общие сведения

#### 1.1 Опасные последствия несоблюдения указаний по технике безопасности

Символы и краткие характеристики опасности, представленные ниже, могут встречаться в Руководствах по монтажу и эксплуатации, инструкциях по технике безопасности и сервисных инструкциях компании Grundfos.

#### ОПАСНО



Обозначает опасную ситуацию, которая в случае невозможности её предотвращения приведёт к смерти или получению серьёзной травмы.

**ПРЕДУПРЕЖДЕНИЕ**

Обозначает опасную ситуацию, которая в случае невозможности её предотвращения может привести к смерти или получению серьёзной травмы.

**ВНИМАНИЕ**

Обозначает опасную ситуацию, которая в случае невозможности её предотвращения может привести к получению травмы лёгкой или средней степени тяжести.

Положения по безопасности оформлены следующим образом:

**СИГНАЛЬНОЕ СЛОВО****Описание угрозы**

Последствия игнорирования предупреждения.

- Действия по предотвращению угрозы.

**1.2 Примечания**

Символы и примечания, представленные ниже, могут встречаться в Паспортах, Руководствах по монтажу и эксплуатации, инструкциях по технике безопасности и сервисных инструкциях компании Grundfos.



Настоящие инструкции должны соблюдаться при работе со взрывозащищёнными изделиями.



Синий или серый круг с белым графическим символом означает, что необходимо предпринять меры для предотвращения опасности.



Красный или серый круг с диагональной чертой, возможно с чёрным графическим символом, указывает на то, что никаких мер предпринимать не нужно или их выполнение необходимо остановить.



Несоблюдение настоящих инструкций может вызвать отказ или повреждение оборудования.



Советы и рекомендации по облегчению выполнения работ.

**2. Указания по технике безопасности****Монтаж насоса в резервуаре****ОПАСНО****Поражение электрическим током  
Смерть или серьёзная травма**

- Защитное заземление силовой розетки должно быть подключено к защитному заземлению насоса. Поэтому штекер должен иметь такую же систему подключения защитного заземления, что и силовая розетка, либо необходимо использовать соответствующий переходный разъём.

**Запуск и вентилирование****ВНИМАНИЕ****Биологическая опасность**

Травма лёгкой или средней степени тяжести



- Изделие должно использоваться только с дождевой водой или серыми стоками.

**ОПАСНО****Поражение электрическим током**

Смерть или серьёзная травма



- Перед началом работы с изделием отключите электропитание.
- Убедитесь в отсутствии возможности случайного включения электропитания.

**ВНИМАНИЕ****Биологическая опасность**

Травма лёгкой или средней степени тяжести



- Если изделие использовалось для перекачивания опасной для здоровья или ядовитой жидкости, то данное изделие классифицируется как загрязнённое.
- Используйте средства индивидуальной защиты.

**3. Общие сведения**

Grundfos Liftaway B 40-1 представляет собой компактную малогабаритную насосную установку, состоящую из резервуара и канализационного насоса (тип Unilift KP 150, Unilift KP 250 или Unilift AP12) с реле уровня для автоматического включения/выключения. Насосная установка разработана для перекачки сточных вод из умывальников, стиральных машин, душевых и стоков в полу. Насосная установка Liftaway B 40-1 также может использоваться для сбора и перекачки дождевых вод.

Изменяемая высота резервуара, устанавливаемого под полом, облегчает его регулировку в соответствии с уровнем пола.



Настоящее руководство по монтажу и эксплуатации относится только к резервуару Liftaway B 40-1 и монтажному комплекту.



См. также руководство по монтажу и эксплуатации насоса, поставляемое вместе с насосом.

**3.1 Область применения**

Насосная установка Liftaway B 40-1 с насосом типа Unilift KP 150, Unilift KP 250 или Unilift AP12 предназначена для откачивания сточных вод из умывальников, стиральных машин, душевых и стоков в полу, сточная или загрязнённая вода из которых не может отводиться в канализационную систему самотёком.



Запрещается использовать Liftaway B 40-1 для откачивания сточных вод из туалетов.

Насосная станция обычно используется:

- как дренажный колодец для сбора сточных и поверхностных вод;
- для отвода сточных вод из подвальных помещений и прачечных, находящихся ниже уровня обратного подпора.

**3.2 Перекачиваемые жидкости**

Сточные воды без содержания твёрдых включений.

Температура жидкости: максимум +70 °С.

Резервуар обладает стойкостью к воздействию слабых кислот с показателем pH от 4 до 10.



Запрещается осуществлять сброс сточных вод с большой концентрацией жиров в резервуар.

Также см. руководство по монтажу и эксплуатации насоса.

## 4. Назначение

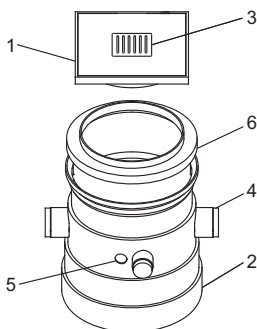
Сточные воды поступают из подключённых блоков в насосную установку. Запуск и останов насоса осуществляются с помощью реле контроля уровня в зависимости от уровня жидкости в резервуаре.

Сточные воды перекачиваются по напорной трубе в главный канализационный коллектор.

## 5. Технические данные

Выходной патрубок:	R 1 1/4.
Входные патрубки:	3 x DN 100.
Патрубок для вентилирования и/или ввода кабеля:	DN 70.
Технические характеристики насоса:	См. руководство на насос.

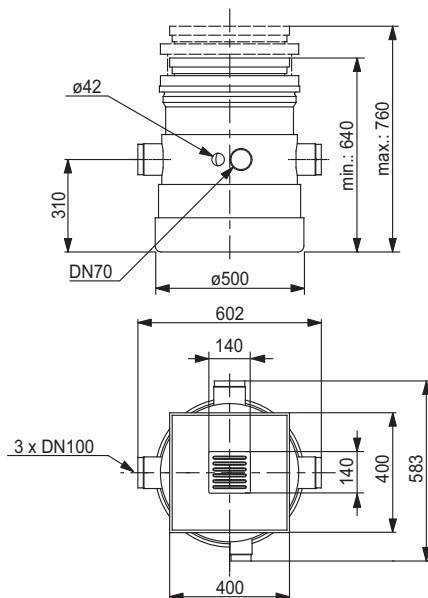
## 6. Компоненты



TM01 1016 3597

1. Пластмассовая крышка. Крышка может быть установлена в любое положение.
2. Пластмассовый резервуар.
3. Решётка слива из нержавеющей стали с гидравлическим затвором.
4. 3 входных патрубка (DN 100) и 1 патрубок для вентилирования и/или ввода кабеля (DN 70).
5. Отверстие для выходного патрубка.
6. Телескопическая деталь для регулировки высоты. Доступна дополнительная телескопическая деталь. Данная деталь обеспечивает максимальную высоту 795 мм.
7. Комплект включает в себя обратный клапан и различные фитинги, необходимые для подключения насоса.

## 7. Размеры



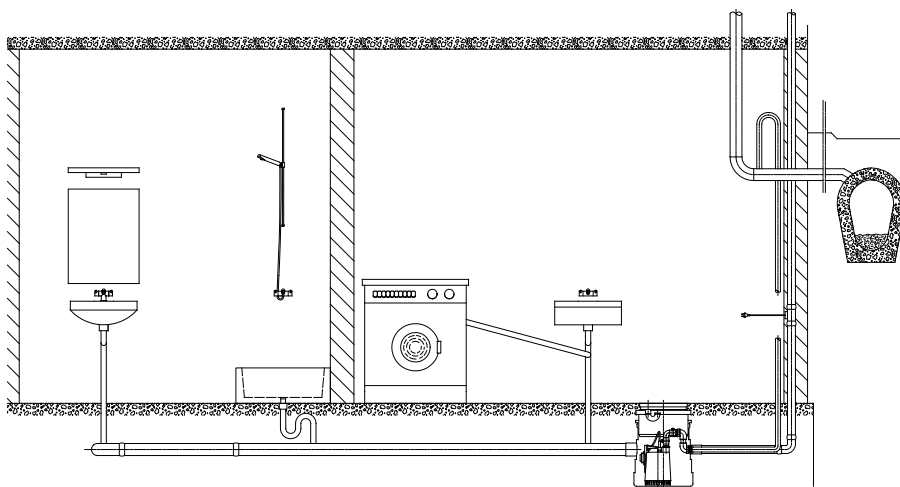
TM01 1018 3297

## 8. Монтаж резервуара

### Примечание.

- Несмотря на наличие обратного клапана, установленного в выходное отверстие насоса, выходной патрубок необходимо поднять на высоту, превышающую уровень противотока (т. е. уровень главного канализационного коллектора). Трубы, идущие от данного места, должны иметь номинальный диаметр не менее 40 мм (DN 40).
- Изменяемая высота резервуара облегчает его регулировку в соответствии с уровнем пола.

### Пример монтажа



TM01 1049 3597

## 9. Монтаж насоса в резервуаре

### ОПАСНО

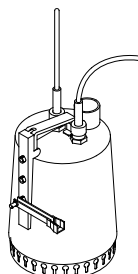
#### Поражение электрическим током

Смерть или серьёзная травма  
 - Защитное заземление силовой розетки должно быть подключено к защитному заземлению насоса. Поэтому штекер должен иметь такую же систему подключения защитного заземления, что и силовая розетка, либо необходимо использовать соответствующий переходный разъём.

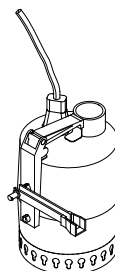


1. Установить фиксатор и рычаг на насос. Выбор отверстия фитинга в фиксаторе для насосов AP зависит от требуемого уровня запуска / останова. В случае с насосами AP рекомендуется использовать самое мелкое монтажное отверстие, см. чертёж.

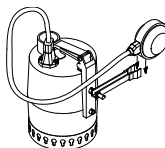
Unilift AP12



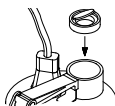
Unilift KP 150 / KP 250



2. Зафиксировать реле контроля уровня насоса на рычаге.



3. Установить обратный клапан в выходное отверстие насоса. **Важно:** заслонка клапана должна быть направлена вверх.

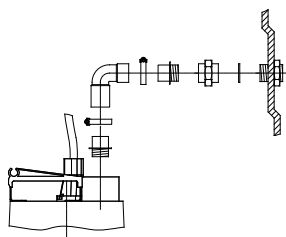
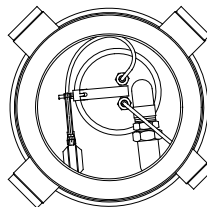
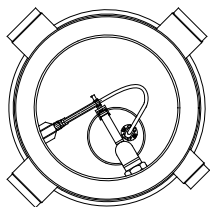
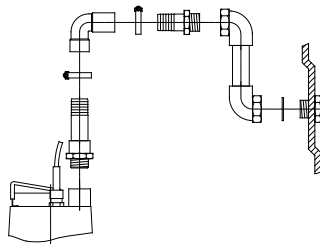


TM01 1019 3297 - TM01 1005 3297

TM01 1006 3297

TM01 1007 3297

4. Необходимо установить насос в нижнюю часть резервуара и смонтировать фитинги между выходным отверстием насоса и выходным отверстием резервуара.

**Unilift KP 150 / KP 250****Unilift AP12**

5. Для обеспечения вентилирования и ввода кабеля необходимо проложить электрический кабель насоса через патрубок (DN 70).

Для выполнения электрических соединений см. руководство по монтажу и эксплуатации насоса.



## 10. Запуск и вентилирование

### ВНИМАНИЕ

#### Биологическая опасность



Травма лёгкой или средней степени тяжести

- Изделие должно использоваться только с дождевой водой или серыми стоками.

После монтажа резервуара со всеми патрубками и установки насоса необходимо выполнить следующее:

1. Снять крышку резервуара.
2. Заполнять резервуар водой, пока не включится насос.\*
3. Осторожно покачать насос из стороны в сторону, чтобы он начал подавать воду.
4. Установить крышку на резервуар.



Для предотвращения появления неприятных запахов рекомендуется заливать воду через гидравлический затвор решётки стока.

- \* Если насос не включается, следует убедиться, что рычаг и поплавковый выключатель установлены правильно и могут свободно перемещаться. См. раздел «*Схема поиска неисправностей*» в руководстве по монтажу и эксплуатации насоса.

## 11. Обслуживание изделия



В случае хранения изделия в зимний период опорожните резервуар или примите меры по защите от замерзания.

### ОПАСНО

#### Поражение электрическим током



- Смерть или серьёзная травма
- Перед началом работы с изделием отключите электропитание.
  - Примите меры по предотвращению случайного включения электропитания.

### ВНИМАНИЕ

#### Биологическая опасность



Травма лёгкой или средней степени тяжести

- Если изделие использовалось для перекачивания опасной для здоровья или ядовитой жидкости, то данное изделие классифицируется как загрязнённое.
- Используйте средства индивидуальной защиты.

Liftaway B 40-1 с насосом Unilift KP или AP практически не требует технического обслуживания. Тем не менее, регулярные

проверки и промывка обеспечат бесперебойную эксплуатацию и длительный срок службы оборудования.

Для предотвращения ненужного включения насосной установки следует проверить на герметичность все подключённые блоки.

Порядок технического обслуживания насоса описан в руководстве по монтажу и эксплуатации насоса.

### Очистка резервуара

Если системы используются редко, рекомендуется проводить периодическую промывку внутренних компонентов.

### Промывка подключённых блоков

После очистки подключённых к насосной установке блоков её необходимо снова промыть чистой водой.

## 12. Утилизация изделия

Основным критерием предельного состояния является:

1. отказ одной или нескольких составных частей, ремонт или замена которых не предусмотрены;
2. увеличение затрат на ремонт и техническое обслуживание, приводящее к экономической нецелесообразности эксплуатации.

Данное изделие, а также узлы и детали должны собираться и утилизироваться в соответствии с требованиями местного законодательства в области экологии.

## 13. Гарантии изготовителя

Специальное примечание для Российской Федерации:

Срок службы оборудования составляет 10 лет.

Предприятие-изготовитель:

Концерн "GRUNDFOS Holding A/S"  
Poul Due Jensens Vej 7, DK-8850 Bjerringbro,  
Дания

\* точная страна изготовления указана на фирменной табличке.

По всем вопросам на территории РФ просим обращаться:

ООО "Грундфос"

РФ, 109544, г. Москва, ул. Школьная, д. 39

Телефон +7 (495) 737-30-00

Факс +7 (495) 737-75-36.

На все оборудование предприятие-изготовитель предоставляет гарантию 24 месяца со дня продажи. При продаже оборудования, покупателю выдается Гарантийный талон. Условия выполнения гарантийных обязательств см. в Гарантийном талоне.

### Условия подачи рекламаций

Рекламации подаются в Сервисный центр Grundfos (адреса указаны в Гарантийном талоне), при этом необходимо предоставить правильно заполненный Гарантийный талон.



Изображение перерезанного мусорного ведра на изделии означает, что его необходимо утилизировать отдельно от бытовых отходов. Когда продукт с таким обозначением достигнет конца своего срока службы,

доставьте его в пункт сбора, указанный местным учреждением по вывозу и утилизации отходов.

Раздельный сбор и переработка такой продукции поможет защитить окружающую среду и здоровье человека.

Översättning av den engelska originalversionen

## INNEHÅLLSFÖRTECKNING

	Sida
<b>1. Allmän information</b>	<b>140</b>
1.1 Symboler i dokumentet	140
1.2 Anmärkningar	140
<b>2. Säkerhetsinstruktioner</b>	<b>140</b>
<b>3. Produktintroduktion</b>	<b>141</b>
3.1 Användningsområden	141
3.2 Pumpade vätskor	141
<b>4. Funktion</b>	<b>142</b>
<b>5. Tekniska data</b>	<b>142</b>
<b>6. Komponenter</b>	<b>142</b>
<b>7. Mått</b>	<b>142</b>
<b>8. Installation av behållare</b>	<b>143</b>
<b>9. Montering av pumpen i behållaren</b>	<b>144</b>
<b>10. Igångkörning och avluftning</b>	<b>146</b>
<b>11. Utföra service på produkten</b>	<b>146</b>
<b>12. Kassering av produkten</b>	<b>146</b>



Läs detta dokument före installationen. Installation och drift ska ske enligt lokala bestämmelser och gängse praxis.



Denna produkt kan användas av barn från 8 år och uppåt och personer med reducerad fysisk, sensorisk eller mental kapacitet samt personer som saknar erfarenhet och kunskap om de övervakas eller har instruerats om säker användning av produkten och förstår de risker det innebär.

Barn får inte leka med produkten. Rengöring och användarunderhåll får inte utföras av barn utan övervakning.

## 1. Allmän information

### 1.1 Symboler i dokumentet

Symbolerna nedan kan visas i Grundfos monterings- och driftsinstruktion, samt säkerhets- och serviceanvisningarna.

#### FARA



Anger en farlig situation som, om den inte undviks, resulterar i dödsfall eller allvarliga personskador.

#### VARNING



Anger en farlig situation som, om den inte undviks, kan resultera i dödsfall eller allvarliga personskador.

#### FÖRSIKTIGHET



Anger en farlig situation som, om den inte undviks, kan resultera i smärre eller måttliga personskador.

Symbolerna är uppbyggda på följande sätt: ?siv

#### SIGNALORD



##### Beskrivning av risken

Konsekvenser om varningen ignoreras.  
- Åtgärd för att undvika risken.

### 1.2 Anmärkningar

Symbolerna och anmärkningarna nedan kan visas i Grundfos monterings- och driftsinstruktion, samt säkerhets- och serviceanvisningarna.



Följ dessa anvisningar för explosionskyddade produkter.



En blå eller grå cirkel med en vit grafisk symbol indikerar att en åtgärd måste utföras.



En röd eller grå cirkel med ett diagonalt tvärstreck, eventuellt med en svart grafisk symbol, indikerar att en åtgärd inte får utföras eller måste stoppas.



Om dessa anvisningar inte följs finns det risk för funktionsfel eller skador på utrustningen.



Tips och råd som gör arbetet enklare.

## 2. Säkerhetsinstruktioner

Montering av pumpen i behållaren

### FARA

#### Risk för elektriska stötar

Risk för dödsfall eller allvarliga personskador

- Anslutningens skyddsjord måste vara ansluten till pumpens skyddsjord. Kontakten måste därför ha samma PE-anlutningssystem som anslutningen eller anslutas med en lämplig adapter.



Igångkörning och avluftning

### FÖRSIKTIGHET

#### Biologisk risk

Risk för smärre eller måttliga personskador

- Produkten ska endast användas för regnvatten eller grått avloppsvatten.



## FARA

### Risk för elektriska stötar



Risk för dödsfall eller allvarliga personskador

- Stäng av strömförsörjningen innan arbete påbörjas på produkten.
- Säkerställ att strömförsörjningen inte kan kopplas på av misstag.

## FÖRSIKTIGHET

### Biologisk risk

Risk för smärre eller måttliga personskador



- Produkten klassificeras som förorenad om den har använts för en vätska som är hälsokadlig eller giftig.
- Använd personlig skyddsutrustning.

## 3. Produktintroduktion

Grundfos Liftaway B 40-1 för installation under golv är en kompakt lyftstation av det lilla formatet. Den består av en behållare och en spillvattenpump av typ Unilift KP 150, Unilift KP 250 eller Unilift AP12, med nivåvipa för automatiskt start/stopp. Lyftstationen är avsedd för pumpning av spillvatten från tvättställe, tvättmaskiner, duschar och golvvlopp. Liftaway B 40-1 kan också användas för insamling och pumpning av regnvatten.

Den variabla höjden på behållaren, som installeras under golvet, gör det enkelt att justera behållaren efter golvnivån.



Denna instruktion gäller endast för Liftaway B 40-1 behållare och installations-sats.



Se även monterings- och driftsinstruktionen som medföljer pumpen.

### 3.1 Användningsområden

Liftaway B 40-1 i kombination med Unilift KP 150, Unilift KP 250 eller Unilift AP12 är avsedd för pumpning av spillvatten från tvättställe, tvättmaskiner, duschar och golvvlopp där avloppsvattnet inte kan ledas direkt till avloppet av en naturlig nedåtgående sluttning.



Liftaway B 40-1 får inte användas för pumpning av avloppsvatten från toaletter.

Lyftstationen används vanligtvis:

- som dräneringsbrunn för uppsamling av dräneringsvatten och ytvatten
- för pumpning av spillvatten från källare och tvättstugor under avloppsnivån

### 3.2 Pumpade vätskor

Spillvatten som inte innehåller fasta partiklar.

Vätsketemperatur: Max. 70 °C.

Behållaren tål vätska med pH-värde 4 till 10.



Behållaren är inte avsedd för spillvatten som innehåller fett.

Se även monterings- och driftsinstruktionen för pumpen.

## 4. Funktion

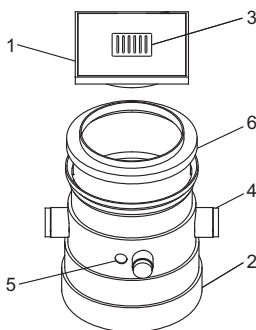
Spillvatten från anslutna enheter leds till lyftstationen. Pumpen startas och stoppas automatiskt beroende på vätskenivån i behållaren.

Spillvattnet pumpas genom utloppsledningen till avloppssystemet.

## 5. Tekniska data

Utloppsanslutning:	R 1 1/4.
Inloppsanslutningar:	3 x DN 100.
Anslutning för avluftning och/eller kabelgenomföring:	DN 70.
Tekniska data för pumpen:	Se instruktionen för pumpen.

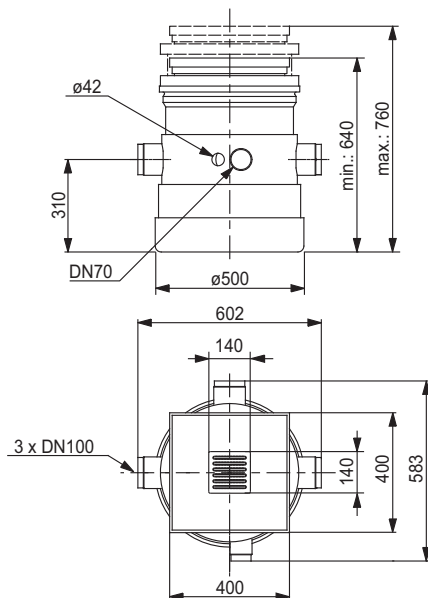
## 6. Komponenter



TM01 1016 3597

1. Plastskydd. Skyddet kan vridas till vilken position som helst.
2. Plastbehållare.
3. Avloppsgaller av rostfritt stål med vattentätning.
4. 3 inloppsanslutningar (DN 100) och 1 anslutning för avluftning och/eller kabelgenomföring (DN 70).
5. Hål för utloppsanslutning.
6. Teleskopisk del för höjjustering. En extra teleskopisk del finns tillgänglig. Denna del ger maximal höjd på 795 mm.
7. I satsen ingår backventil och olika kopplingar som behövs för pumpanslutning.

## 7. Mått



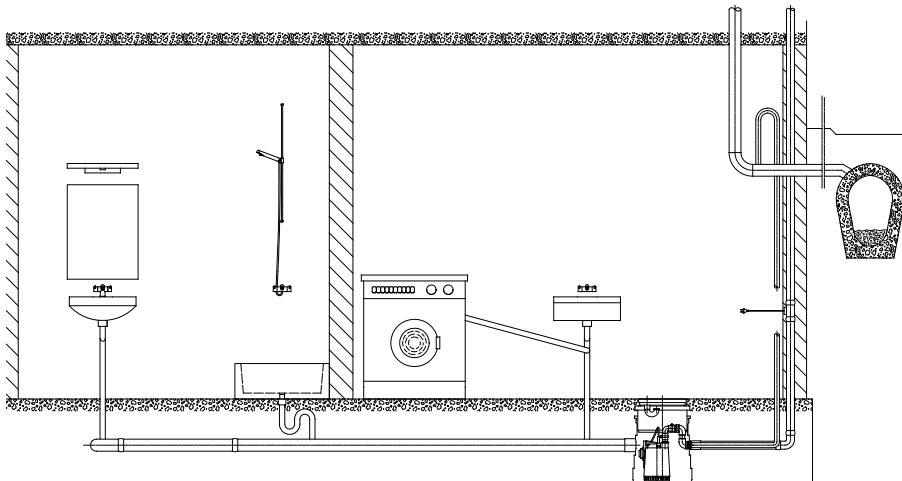
TM01 1018 3297

## 8. Installation av behållare

### Obs!

- Även om en backventil monteras i pumpens utloppsport måste utloppsledningen dras ovanför backflödesnivån (dvs. avloppssystemets nivå). Rören från denna punkt måste tillverkas med rörstorlekar med en nominell diameter på minst 40 mm (DN 40).
- Behållarens höjd är variabel, vilket gör det enkelt att justera behållaren till golvnivå.

### Installationsexempel



TM01 1049 3597

## 9. Montering av pumpen i behållaren

### FARA

#### Risk för elektriska stötar

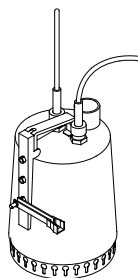
Risk för dödsfall eller allvarliga personskador



- Anslutningens skyddsjord måste vara ansluten till pumpens skyddsjord. Kontakten måste därför ha samma PE-anslutningssystem som anslutningen eller anslutas med en lämplig adapter.

1. Montera hållaren och vipparmen på pumpen. Valet av monteringshål i hållaren för AP-pumpar beror på önskad start/stoppnivå. För AP-pumpar rekommenderar vi att du använder det lägsta monteringshålet, se ritning.

Unilift AP12

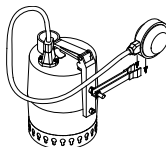


Unilift KP 150 / KP 250



TM01 1019 3297 - TM01 1005 3297

2. Fäst pumpens nivåvipa på vipparmen.



TM01 1006 3297

3. Montera backventilen i pumpens utloppsport. **Viktigt** : Ventilklaffen måste vara vänd uppåt.

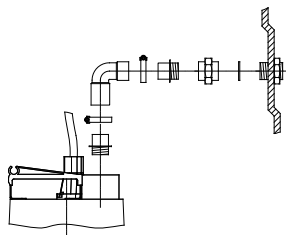


TM01 1007 3297

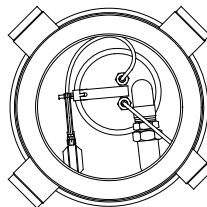
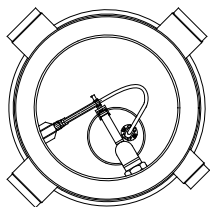
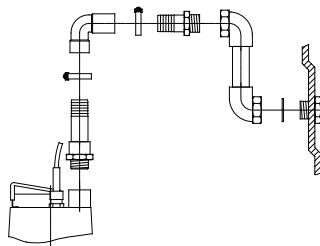


- 
4. Placera pumpen längst ner i behållaren och montera beslag mellan pumpens utloppsport och behållarens utlopp.

**Unilift KP 150 / KP 250**



**Unilift AP12**



- 
5. Led pumpens elkabel ut genom anslutningen (DN 70) för avluftning och kabelgenomföring.
- 

Se monterings- och driftsinstruktionen för pumpen för elektriska anslutningar.

## 10. Igångkörning och avluftning

### FÖRSIKTIGHET

#### Biologisk risk

- Risk för smärre eller måttliga personska-  
dor
- Produkten ska endast användas för regnvatten eller grått spillvatten.



Gör följande när behållaren har installerats med alla anslutningar och pumpen har monterats:

1. Ta bort behållarens lock.
2. Håll vatten i behållaren tills pumpen startar.\*
3. Luta försiktigt pumpen fram och tillbaka tills den pumpar vatten.
4. Montera locket på behållaren.



Håll vatten i avloppsrörets vattentätning för att undvika odör.

- \* Om pumpen inte startar, kontrollera att vipparmen och nivåvippan är korrekt monterade och rör sig fritt. Se även avsnittet "Felsökningschema" i monterings- och driftsinstruktionen för pumpen.

## 11. Utföra service på produkten



Om produkten förvaras över vintern ska behållaren tömmas eller vidta antifrysmedel tillsätts.

### FARA

#### Risk för elektriska stötar

Risk för dödsfall eller allvarliga personska-  
dor

- Stäng av strömförsörjningen innan arbete påbörjas på produkten.
- Säkerställ att strömförsörjningen inte kan kopplas på av misstag.



### FÖRSIKTIGHET

#### Biologisk risk

Risk för smärre eller måttliga personska-  
dor

- Produkten klassificeras som förorenad om den har använts för en vätska som är hälsoskadlig eller giftig.
- Använd personlig skyddsutrustning.



Liftaway B 40-1 med en Unilift KP eller AP-pump är praktiskt taget underhållsfri. Regelbundna kontroller och regelbunden rengöring hjälper dock till att säkerställa driftsäkerhet och lång livslängd.

För att undvika att pumpen går i onödan bör du kontrollera att ingen av de anslutna enheterna läcker.

Se monterings- och driftsinstruktionen för pumpen för underhåll av pumpen.

### Rengöring av behållare

System som används mycket sällan bör rengöras invändigt emellanåt.

### Rengöring av anslutna enheter

Efter rengöring av de anslutna enheterna ska Liftaway sköljas en gång till med rent vatten.

## 12. Kassering av produkten

Kassering av denna produkt eller delar härav ska ske på ett miljövänligt vis:

1. Använd offentliga eller privata återvinningsstationer.
2. Om detta inte är möjligt, kontakta närmaste Grundfosbolag eller Grundfos auktoriserade servicepartners.



Symbolen med en överkorsad soptunna på en produkt betyder att den inte får kasseras som hushållsavfall. När en produkt märkt med denna symbol når slutet på sin livslängd ska den inlämnas enligt anvisningar från lokala avfallshandlingsmyndigheter. Separat insamling och återvinning av sådana produkter hjälper till att skydda miljön och människors hälsa.

Prevod originalne angleške verzije Navodil za montažo in obratovanje

## VSEBINA

	Stran
<b>1. Splošne informacije</b>	<b>148</b>
1.1 Stavki o nevarnosti	148
1.2 Opombe	148
<b>2. Varnostna navodila</b>	<b>148</b>
<b>3. Predstavitev izdelka</b>	<b>149</b>
3.1 Namen	149
3.2 Črpane tekočine	149
<b>4. Funkcija</b>	<b>150</b>
<b>5. Tehnični podatki</b>	<b>150</b>
<b>6. Sestavni deli</b>	<b>150</b>
<b>7. Dimenzije</b>	<b>150</b>
<b>8. Montaža posode.</b>	<b>151</b>
<b>9. Namestitev črpalke v posodo</b>	<b>152</b>
<b>10. Zagon in prezračevanje</b>	<b>154</b>
<b>11. Servisiranje izdelka</b>	<b>154</b>
<b>12. Odlaganje izdelka</b>	<b>154</b>



Pred namestitvijo preberite ta dokument. Namestitev in delovanje morata biti skladna s krajevnimi predpisi ter pravili dobre prakse.



To napravo lahko uporabljajo otroci, stari osem let in več, osebe z zmanjšanimi telesnimi, čutnimi ali duševnimi sposobnostmi, osebe brez izkušenj in znanja pa le, če jih nadzira ustrezno usposobljena oseba, oziroma znajo to napravo varno uporabljati in poznajo morebitne nevarnosti, povezane z njeno uporabo.

Otroci se z napravo ne smejo igrati. Otroci ne smejo čistiti in vzdrževati naprave brez nadzora odraslih.

## 1. Splošne informacije

### 1.1 Stavki o nevarnosti

V navodilih za montažo in obratovanje, varnostnih navodilih ter navodilih za servisiranje družbe Grundfos so lahko prikazani spodnji simboli in stavki o nevarnosti.

#### NEVARNOST



Označuje nevarno situacijo, ki bo, če se ji ne izognete, povzročila smrt ali resno telesno poškodbo.

#### OPOZORILO



Označuje nevarno situacijo, ki bo, če se ji ne izognete, povzročila smrt ali resno telesno poškodbo.

#### POZOR



Označuje nevarno situacijo, ki lahko, če se ji ne izognete, povzroči manjšo ali zmerno telesno poškodbo.

Stavki o nevarnosti so oblikovani tako:

#### SIGNALNA BESEDA



##### Opis nevarnosti

Posledice neupoštevanja opozorila.  
- Ukrepi za preprečevanje nevarnosti.

### 1.2 Opombe

V navodilih za montažo in obratovanje, varnostnih navodilih ter navodilih za servisiranje družbe Grundfos so lahko prikazani spodnji simboli in opombe.



Upoštevajte ta navodila pri izdelkih s protieksplzijsko zaščito.



Moder ali siv krog z belim grafičnim simbolom nakazuje, da je treba sprejeti ukrepe za izogib nevarnosti.



Rdeč ali siv krog z diagonalno črto, mogoče tudi s črnim grafičnim simbolom, pomeni, da ne smejo biti sprejeti nobeni ukrepi oz. da morajo biti ustavljeni.



Neupoštevanje teh navodil lahko povzroči okvaro ali poškodbo opreme.



Namigi in nasveti za preprostejše delo.

## 2. Varnostna navodila

Namestitvev črpalke v posodo

### NEVARNOST

#### Električni udar

Smrt ali resna telesna poškodba

- Zaščitna ozemljitev vtičnice mora biti povezana z zaščitno ozemljitvijo črpalke. Uporabljeni vtič mora zato imeti enak priključitveni sistem PE kot omrežna vtičnica ali pa morate uporabiti primeren adapter.



Zagon in prezračevanje

### POZOR

#### Biološka nevarnost

Manjša ali zmerna telesna poškodba

- Izdelek lahko uporabljate le za črpanje deževnice ali sive odpadne vode.



## NEVARNOST

### Električni udar

Smrt ali resna telesna poškodba

- Pred začetkom kakršnih koli del na napravi izklopite električno napajanje.
- Zagotovite, da električnega napajanja ni mogoče nenamerno vklopiti.



## POZOR

### Biolška nevarnost

Manjša ali zmerna telesna poškodba

- Če je bil izdelek uporabljen v strupeni ali zdravju škodljivi tekočini, velja za kontaminiranega.
- Uporabljajte osebno zaščitno opremo.



## 3. Predstavitev izdelka

Grundfos Liftaway C 40-1 za podtalno montažo je kompaktna mini črpalna postaja, ki jo sestavlja posoda in črpalna za odpadne vode tipa Unilift KP 150 ali Unilift KP 250 z nivojskim stikalom za avtomatski vklop/izklop. Črpalna naprava je zasnovana za črpanje odpadne vode iz umivalnikov, pralnih strojev, tušev in talnih odtokov. Liftaway B 40-1 lahko uporabljate tudi za zbiranje in črpanje deževnice.

Spremenljiva višina rezervoarja, ki je nameščen pod tlemi, olajša prilagoditev rezervoarja na nivo tal.



Ta navodila se nanašajo izključno na posodo in montažni komplet naprave Liftaway C 40-1.



Glejte tudi navodila za montažo in obratovanje, dobavljena s črpalno.

### 3.1 Namen

Naprava Liftaway B 40-1 je v kombinaciji s črpalno Unilift KP 150 ali Unilift KP 250 zasnovana za črpanje odpadne vode iz umivalnikov, pralnih strojev, tušev in talnih odtokov, kjer odtoka ni mogoče speljati neposredno v kanalizacijo zaradi pomanjkanja naravnega padca.



Naprave Liftaway B 40-1 ne smete uporabljati za prečrpavanje straniščnih odpadkov.

Črpalna postaja se običajno uporablja:

- kot drenažni jašek za drenažne in površinske vode,
- za črpanje odpadne vode iz kletnih prostorov, ki so pod nivojem kanalizacije.

### 3.2 Črpane tekočine

Odpadna voda brez vsebnosti trdih delcev.

Temperatura tekočine: Maksimalno 70 °C.

Posoda je odporna na šibke kisline s pH vrednostmi od 4 do 10.



V posodo ne stekajte odpadne vode z maščobami.

Glejte tudi navodila za montažo in obratovanje črpalke.

## 4. Funkcija

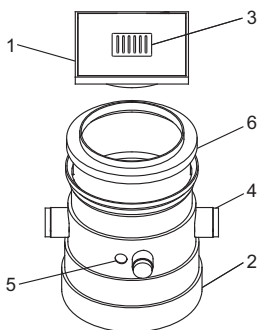
Odpadna voda iz priključenih enot se zbira v črpalni napravi. Črpalno vstopite in izklopite z nivojskim stikalom, odvisno od nivoja tekočine v posodi.

Odpadna voda se prečrpava skozi tlačno cev v kanalizacijo.

## 5. Tehnični podatki

Tlačni priključek:	R 1 1/4.
Vhodni priključki:	3 x DN 100.
Priključek za prezračevanje in/ali kabelski vhod:	DN 70.
Tehnični podatki črpalke:	Glejte navodila za črpalke.

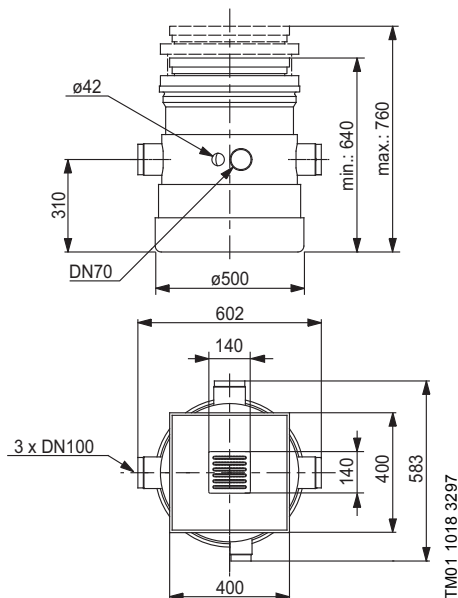
## 6. Sestavni deli



TM01 1016 3597

1. Plastični pokrov. Pokrov lahko obrnete v kateri koli položaj.
2. Plastična posoda.
3. Drenažna rešetka iz nerjavnega jekla z vodotesnim tesnilom.
4. 3 vhodni priključki (DN 100) in 1 priključek za prezračevanje in/ali kabelski vhod (DN 70).
5. Odprtina za izhodni priključek.
6. Teleskopski del za prilagajanje višine. Na voljo je dodatni teleskopski del. Ta del zagotavlja največjo višino 795 mm.
7. Komplet, ki vključuje nepovratni ventil in različne pritrdilne elemente, potrebne za priključitev črpalke.

## 7. Dimenzije



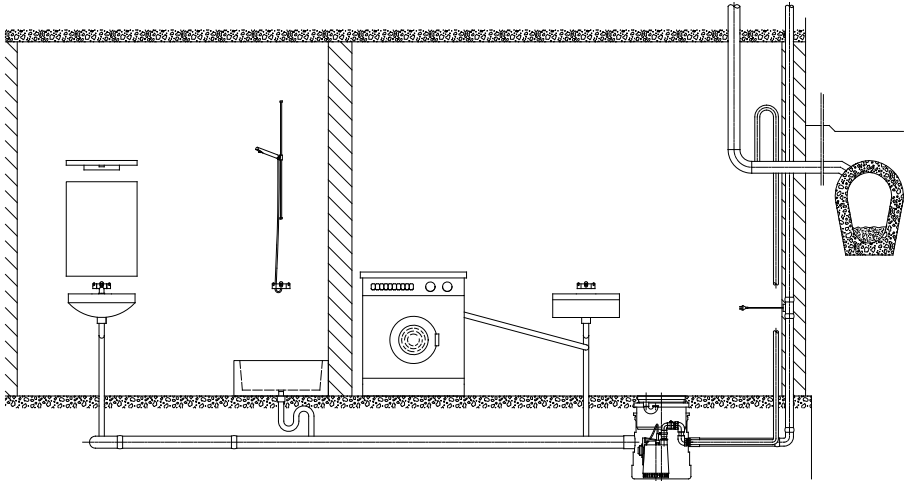
TM01 1018 3297

## 8. Montaža posode.

### Opomba:

- Na izhodnem priključku črpalke je nameščen nepovratni ventil, vendar pa morate izhodno cev napeljati nad nivo povratnega toka (t.j. nivo kanalizacije). Cevi iz te točke morate napeljati z velikostmi cevi, katerih nazivni premer je najmanj 40 mm (DN 40).
- Višina posode je nastavljiva, zato lahko posodo preprosto nastavite na višino tal.

### Primer namestitve



TM01 1049 3597

## 9. Namestitev črpalke v posodo

### NEVARNOST

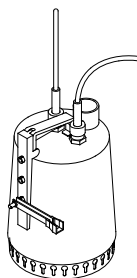
#### Električni udar

- Smrt ali resna telesna poškodba
- Zaščitna ozemljitev vtičnice mora biti povezana z zaščitno ozemljitvijo črpalke. Uporabljeni vtič mora zato imeti enak priključitveni sistem PE kot omrežna vtičnica ali pa morate uporabiti primeren adapter.



1. Namestite zadrževalnik in premično ročico na črpalke. Mesto odprtine za namestitev na zadrževalniku za črpalke AP je odvisno od želenega nivoja vklopa/izklopa. Priporočamo, da za črpalke AP uporabite najnižjo odprtino za montažo (glejte risbo).

Unilift AP12

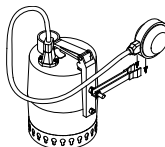


Unilift KP 150 / KP 250



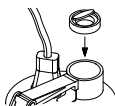
TM01 1019 3297 - TM01 1005 3297

2. Pritrdite nivojsko stikalo črpalke na premično ročico.



TM01 1006 3297

3. Nepovratni ventil namestite na izhodni priključek črpalke. **Pomembno:** Loputa ventila mora biti zgoraj.

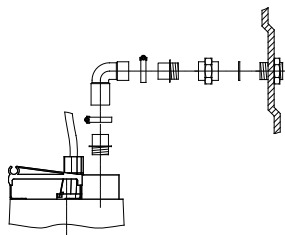


TM01 1007 3297

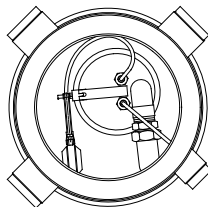
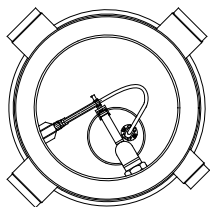
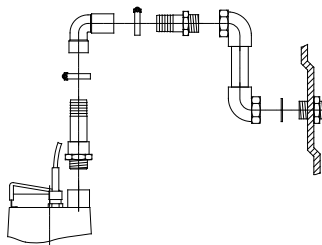


- 
4. Postavite črpalke na dno posode in namestite pritrdilne elemente med izhodni priključek črpalke in izhod posode.

**Unilift KP 150 / KP 250**



**Unilift AP12**



- 
5. Napeljite električni kabel črpalke skozi priključek (DN 70) za prezračevanje in kabelski vhod.
- 

Informacije o priključitvi na električno napajanje najdete v navodilih za montažo in obratovanje za črpalke.

## 10. Zagon in prezračevanje

### POZOR



#### Biološka nevarnost

- Manjša ali zmerna telesna poškodba
- Izdelek lahko uporabljate le za črpanje deževnice ali sive odpadne vode.

Ko je posoda nameščena z vsemi priključki in je črpalka nameščena, upoštevajte ta navodila:

1. Odstranite pokrov posode.
2. V posodo nalivajte vodo dokler se ne vklopi črpalka.\*
3. Previdno nagibajte črpalko z ene na drugo stran dokler ne prične prečrpavati vode.
4. Na posodo pritrdite pokrov.



Priporočamo, da nalijete vodo v vodotesno tesnilo drenažne rešetke, da preprečite neprijeten vonj.

- \* Če se črpalka ne vklopi, preverite, ali sta premična ročica in potopno stikalo pravilno nameščena in se prosto premikata. Oglejte si tudi poglavje *Tabela za odkrivanje napak* v navodilih za montažo in obratovanje za črpalko.

## 11. Servisiranje izdelka



Če izdelka pozimi ne boste uporabljali, ne pozabite izprazniti posode oziroma jo zaščititi s primernim sredstvom proti zamrzovanju.

### NEVARNOST

#### Električni udar



- Smrt ali resna telesna poškodba
- Pred začetkom kakršnih koli del na napravi izklopite električno napajanje.
  - Zagotovite, da električnega napajanja ni mogoče nenamerno vklopiti.

### POZOR

#### Biološka nevarnost



- Manjša ali zmerna telesna poškodba
- Če je bil izdelek uporabljen v strupeni ali zdravju škodljivi tekočini, velja za kontaminiranega.
  - Uporabljajte osebno zaščitno opremo.

Liftaway B 40-1 s črpalko Unilift KP ali AP praktično ne potrebuje vzdrževanja. Kljub temu pa bodo redni pregledi in čiščenja zagotavljali delovanje brez napak in dolgo življenjsko dobo.

Za preprečevanje nepotrebne prečrpavanja je potrebno preveriti tesnjenje priključkov.

Navodila za vzdrževanje črpalke najdete v navodilih za montažo in obratovanje za črpalko.

## Čiščenje posode

Pri sistemih, ki se redko uporabljajo, priporočamo občasno čiščenje notranjosti.

## Čiščenje priključenih enot

Po čiščenju priključenih enot ponovno splaknite črpalno napravo Liftaway s čisto vodo.

## 12. Odlaganje izdelka

Proizvod in njegovi deli morajo biti odstranjeni na okolju prijazen način:

1. Uporabite javna ali zasebna podjetja za odvoz odpadkov.
2. Če to ni mogoče, stopite v stik z najbližjo Grundfosovo izpostavo ali servisno delavnico.



Simbol prečrtanega smetnjaka na izdelku označuje, da morate izdelek zavreči ločeno od gospodinjskih odpadkov. Ko izdelek, ki je označen s tem simbolom, doseže konec življenjske dobe, ga odnesite na zbirno mesto, ki ga določijo lokalni organi za odstranjevanje odpadkov. Z ločenim zbiranjem in recikliranjem teh izdelkov pomagajte opri varovanju okolja in zdravju ljudi.

İngilizce orijinal metnin çevirisi

## İÇİNDEKİLER

	Sayfa
<b>1. Genel bilgiler</b>	<b>156</b>
1.1 Tehlike ifadeleri	156
1.2 Notlar	156
<b>2. Güvenlik talimatları</b>	<b>156</b>
<b>3. Ürün bilgisi</b>	<b>157</b>
3.1 Uygulama Alanları	157
3.2 Pompalanan sıvılar	157
<b>4. İşlev</b>	<b>158</b>
<b>5. Teknik bilgiler</b>	<b>158</b>
<b>6. Parçalar</b>	<b>158</b>
<b>7. Boyutlar</b>	<b>158</b>
<b>8. Tank montajı</b>	<b>159</b>
<b>9. Pompanın tanka montajı</b>	<b>160</b>
<b>10. Çalıştırma ve havasını alma</b>	<b>162</b>
<b>11. Ürün servisi</b>	<b>162</b>
<b>12. Ürünün bertarafı</b>	<b>162</b>

Kurulumdan önce bu metni okuyunuz.

Kurulum ve kullanım, yerel düzenlemelere ve kabul edilen doğru uygulama kurallarına uygun olmalıdır.



Bu cihaz, 8 yaş ve üzeri çocuklar ve fiziksel, duyuşsal veya algısal açıdan sorunlar yaşıyan ya da deneyimi veya bilgisi yeterli olmayan kişiler tarafından sadece gözetim altında oldukları veya cihazın nasıl kullanılacağı hakkında bilgilendirildikleri ve ilgili riskleri anladıkları takdirde kullanılabilir.

Çocuklar bu cihazla oynamamalıdır.

Gözetimsiz olarak ürünün temizlik ve bakımı çocuklar tarafından yapılmamalıdır.

## 1. Genel bilgiler

### 1.1 Tehlike ifadeleri

Aşağıdaki sembol ve uyarı ifadeleri, Grundfos kurulum ve işletim talimatlarında görülebilir.

#### TEHLİKE



Kaçınılması halinde ölüm veya ciddi yaralanma ile sonuçlanacak tehlikeli bir durumu belirtir.

#### UYARI



Kaçınılması halinde ölüm veya ciddi yaralanma ile sonuçlanabilecek tehlikeli bir durumu belirtir.

#### DIKKAT



Kaçınılması halinde hafif veya orta dereceli yaralanma ile sonuçlanabilecek tehlikeli bir durumu belirtir.

Tehlike ifadeleri aşağıdaki şekilde yapılandırılmıştır:

#### UYARI KELİMESİ

##### Tehlike açıklaması

Uyarının gözardı edilmesinin sonucu.  
- Tehlikeden kaçınmak için yapılması gereken.



### 1.2 Notlar

Aşağıdaki sembol ve uyarı ifadeleri, Grundfos kurulum ve işletim talimatlarında, güvenlik talimatlarında ve servis talimatlarında görülebilir.



Patlamaya karşı dayanıklı ürünlerde bu talimatlara uyulmalıdır.



Beyaz grafik sembollü bir mavi veya gri halka, tehlikeyi önlemek amacıyla bir eylemde bulunulması gerektiğini belirtir.



Köşegen çubuklu, muhtemelen siyah grafik sembollü bir kırmızı veya gri halka, tehlikeyi önlemek amacıyla bir eylemde bulunulması veya eylemin durdurulması gerektiğini belirtir.



Bu talimatların dikkate alınmaması, cihazların arızalanmasına veya hasar görmesine neden olabilir.



İşinizi kolaylaştıracak ipuçları ve tavsiyeler.

## 2. Güvenlik talimatları

### Pompanın tanka montajı

## TEHLİKE

### Elektrik çarpması

Ölüm veya ciddi yaralanma

- Priz topraklaması pompanın koruyucu topraklamasına bağlanmalıdır. Bu nedenle fiş, priz ile aynı PE bağlantı sistemine sahip olmalı veya uygun bir adaptör kullanılmalıdır.



### Çalıştırma ve havasını alma

## DIKKAT

### Biyolojik tehlike

Hafif veya orta dereceli yaralanma

- Ürün sadece yağmur suyu veya gri atık su ile kullanılmalıdır.



## TEHLİKE

### Elektrik çarpması

Ölüm veya ciddi yaralanma

- Ürün üzerinde çalışmaya başlamadan önce elektrik beslemesini kapatın.
- Elektrik beslemesinin kazara açılmayacağından emin olun.



## DIKKAT

### Biyolojik tehlike

Hafif veya orta dereceli yaralanma

- Ürün sağlığa zararlı veya zehirli bir sıvıyla kullanıldıysa bu ürün kontamine olarak sınıflandırılacaktır.
- Kişisel koruyucu ekipman kullanın.



## 3. Ürün bilgisi

Grundfos Liftaway B 40-1; bir tanktan ve otomatik başlatma/durdurma için seviye şalterli Unilift KP 150, Unilift KP 250 veya Unilift AP12 tipi atık su pompasından oluşan, döşeme altına kurulan kompakt bir mini atık su transfer istasyonudur. Atık su transfer istasyonu, lavabolardan, çamaşır makinelerinden, duşlardan ve döşeme süzgeçlerinden atık suyun transferi için tasarlanmıştır. Liftaway B 40-1, yağmur suyunun toplanması ve transferi için de kullanılabilir.

Zemin seviyesi altına monte edilen tankın değişikken yüksekliği, tankın zemin seviyesine ayarlanmasını kolaylaştırır.



Bu talimatlar sadece Liftaway B 40-1 tank ve kurulum kiti için geçerlidir.



Pompa ile birlikte sağlanan kurulum ve çalıştırma talimatlarına da bakınız.

### 3.1 Uygulama Alanları

Unilift KP 150, Unilift KP 250 veya Unilift AP12 pompalı Liftaway B 40-1, doğal eğim yetersizliğinden dolayı doğrudan kanalizasyona bağlanamayan lavabolar, çamaşır makineleri, duşlar ve döşeme süzgeçlerinden gelen atık suyun transferi için tasarlanmıştır.



Liftaway B 40-1, tuvalet atık sularının transferi için kullanılmamalıdır.

Atık su transfer istasyonunun tipik kullanım alanları:

- drenaj ve yüzey sularının toplanıp pompalanmasında,
- bodrum, çamaşırhane gibi ana dağıtım hattının altında kalan yerlerden atık suyun transferinde.

### 3.2 Pompalanan sıvılar

Katı parçacıklar içermeyen atık su.

Sıvı sıcaklığı: Maksimum 70 °C.

Tank, pH değeri 4 ila 10 arasındaki zayıf asitlere dayanıklıdır.



Yağ içeren atık suyu tanka boşaltmayın.

Pompanın kurulum ve çalıştırma talimatlarına da bakınız.

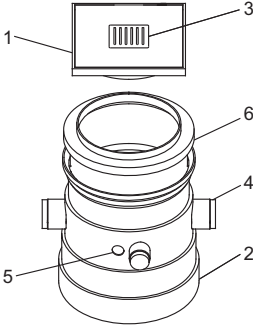
## 4. İşlev

Bağlı ünitelerden gelen atık su, atık su transfer istasyonuna boşaltılır. Tanktaki sıvı seviyesine bağlı olarak pompa seviye şalteriyle başlatılıp durdurulur. Atık su, basma borusundan ana kanalizasyona pompalanır.

## 5. Teknik bilgiler

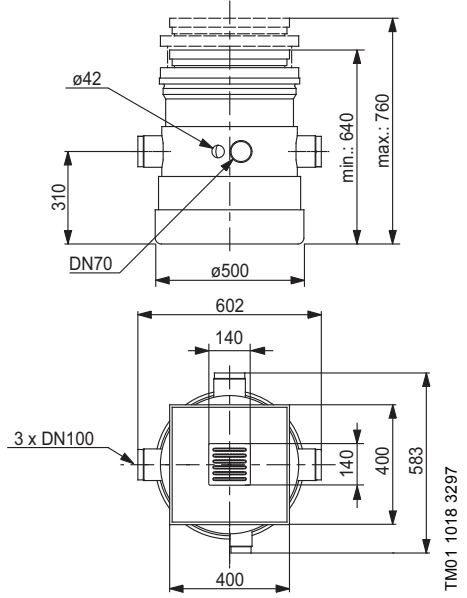
Çıkış bağlantısı:	R 1 1/4.
Giriş bağlantıları:	3 x DN 100.
Hava alma ve/veya kablo girişi bağlantısı:	DN 70.
Pompa teknik verileri:	Pompa talimatlarına bakınız.

## 6. Parçalar



1. Plastik kapak. Kapak herhangi bir konuma çevrilebilir.
2. Plastik tank.
3. Salmastralı paslanmaz çelik drenaj ızgarası.
4. 3 giriş bağlantısı (DN 100) ile hava tahliyesi ve/veya kablo girişi (DN 70) için 1 bağlantı.
5. Basma bağlantısı deliği.
6. Yükseklik ayarı için teleskopik parça. Ek teleskopik parça da mevcuttur. Bu parça, maksimum 795 mm yükseklik sağlar.
7. Pompa bağlantısı için çek valf ve çeşitli bağlantı parçaları içeren kit.

## 7. Boyutlar



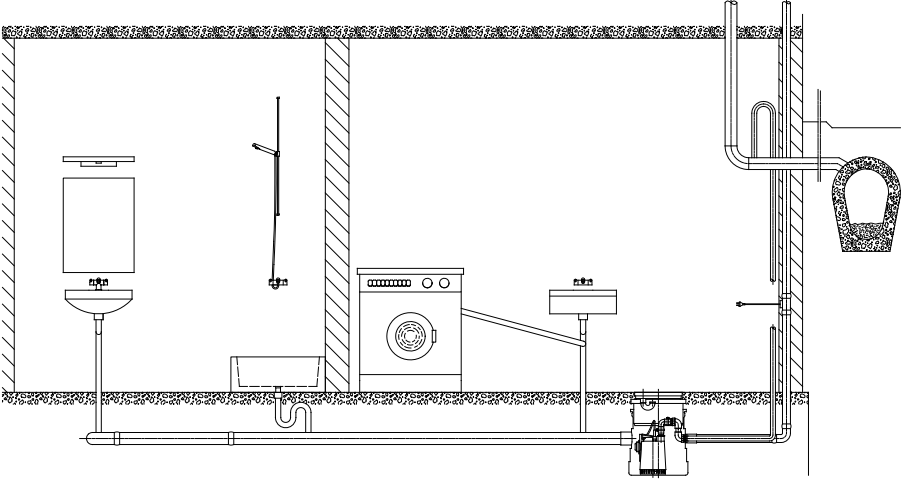
TM01 1016 3597

## 8. Tank montajı

### Not:

- Pompa basma ağzına bir çek valf takılmış olmasına karşın basma borusu geri akış seviyesinin (ana kanalizasyon hattı seviyesinin) üstünde olmalıdır. Bu noktadan sonraki borular, en az 40 mm nominal çapta (DN 40) boru boyutlarında olmalıdır.
- Zemin seviyesi altına monte edilen tankın değişken yüksekliği, tankın zemin seviyesine ayarlanmasını kolaylaştırır.

### Kurulum örneği



TM01 1049 3597

## 9. Pompanın tanka montajı

### TEHLİKE

#### Elektrik çarpması

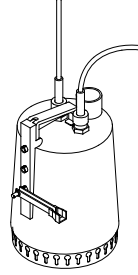
Ölüm veya ciddi yaralanma

- Priz topraklaması pompanın koruyucu topraklamasına bağlanmalıdır. Bu nedenle fiş, priz ile aynı PE bağlantı sistemine sahip olmalı veya uygun bir adaptör kullanılmalıdır.



1. Sabitleyiciyi ve kaldırma kolunu pompaya takın. AP pompalarının sabitleyicisindeki montaj deliği seçimi, istenen başlatma/durdurma seviyesine bağlıdır. AP pompalar için en düşük montaj deliğinin kullanılması önerilir, çizime bakınız.

Unilift AP12

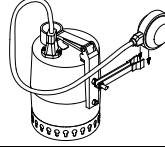


Unilift KP 150 / KP 250



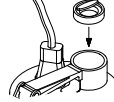
TM01 1019 3297 - TM01 1005 3297

2. Pompanın seviye şalterini kaldırma koluna sabitleyin.



TM01 1006 3297

3. Çek valfi pompa basma ağzına takın.  
**Önemli:** Vana kapağı en üstte olmalıdır.

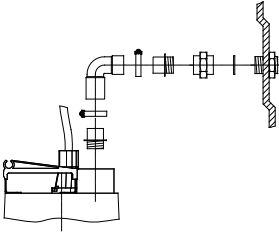


TM01 1007 3297

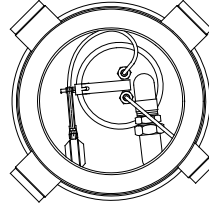
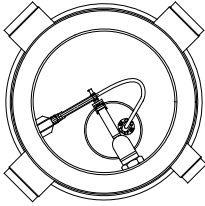
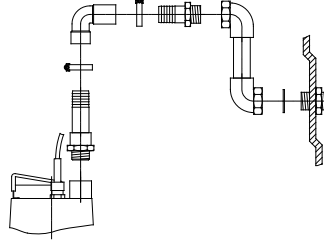


4. Pompayı tankın tabanına yerleştirin ve bağlantı parçalarını pompa basma ağızı ile tank çıkışı arasına monte edin.

**Unilift KP 150 / KP 250**



**Unilift AP12**



5. Pompanın elektrik kablosunu, hava alma ve kablo girişi bağlantısından (DN 70) dışarı çıkarın.

Elektrik bağlantısı için pompanın kurulum ve çalıştırma talimatlarına bakınız.

## 10. Çalıştırma ve havasını alma

### DIKKAT



#### Biyolojik tehlike

Hafif veya orta dereceli yaralanma

- Ürün sadece yağmur suyu veya gri atık su ile kullanılmalıdır.

Tank tüm bağlantılarıyla kurulduğunda ve pompa monte edildiğinde aşağıdakileri uygulayın:

1. Tank kapağını sökün.
2. Pompa çalışana kadar tanka su dökün.\*
3. Su basmaya başlayana kadar pompayı yavaşça sağa sola hareket ettirin.
4. Kapağı tanka takın.



Kötü kokuları önlemek için drenaj ızgarası salmastrasına su dökülmesi önerilir.

- \* Pompa çalışmazsa, kaldırma kolu ve seviye şalterinin doğru takıldığını ve serbest hareket edebildiğini kontrol edin. Pompanın kurulum ve kullanım talimatlarındaki "Arıza Bulma Şeması"na da bakınız.

## 11. Ürün servisi



Ürün kış için saklanırsa tankı boşalttıktan sonra veya donmaya karşı önlem aldığınızdan emin olun.

### TEHLİKE

#### Elektrik çarpması



- Ölüm veya ciddi yaralanma
- Ürün üzerinde çalışmaya başlamadan önce elektrik beslemesini kapatın.
- Elektrik beslemesinin kazara açılmayacağından emin olun.

### DIKKAT

#### Biyolojik tehlike



Hafif veya orta dereceli yaralanma

- Ürün sağlığa zararlı veya zehirli bir sıvıyla kullanılıyorsa bu ürün kontamine olarak sınıflandırılacaktır.
- Kişisel koruyucu ekipman kullanın.

Unilift KP veya AP pompalı Liftaway B 40-1 neredeyse hiç bakım gerektirmez. Ancak düzenli kontrol ve temizleme, sorunsuz çalışma ve uzun ömür sağlar.

Gereksiz transferi önlemek için bağlı üniteler sıkı bir şekilde kontrol edilmelidir.

Pompa bakımı için pompanın kurulum ve çalıştırma talimatlarına bakınız.

### Tankı temizleme

Kullanım sıklığı çok nadir olan sistemlerde zaman zaman iç temizlik yapılmasını öneririz.

### Bağlı üniteleri temizleme

Bağlı üniteleri temizledikten sonra Liftaway'i bir kez daha temiz suyla temizleyin.

## 12. Ürünün bertarafı

Bu ürünün ve parçalarının hurdaya çıkartılmasında aşağıdaki kurallara dikkat edilmelidir:

1. Yerel veya özel atık toplama servisini kullanın.
2. Eğer bu mümkün değilse, en yakın Grundfos şirketi veya servisini arayın.



Bir ürün üzerindeki çarpı işaretli çöp kutusu sembolü, ürünün evsel atıklardan ayrı imha edilmesi gerektiğini belirtir. Bu sembole işaretlenmiş bir ürün ömrünün sonuna ulaştığında yerel atık imha yetkilileri tarafından belirlenen bir toplama noktasına götürün. Bu ürünün ayrı toplanması ve geri dönüştürülmesi, çevreyi ve insan sağlığını korumaya yardımcı olacaktır.

**YETKİLİ GRUNDFOS SERVİSLERİ**

Firma	Adres	Telefon Cep telefonu Faks	İlgili Kişi Eposta
GRUNDFOS POMPA KOCAELİ	Gebze Organize Sanayi Bölgesi İhsan Dede Cad 2 Yol 200 Sokak No: 204 Gebze / Kocaeli	0262 679 79 79 0530 402 84 86 0262 679 79 05	ALPER BAŞARAN abasaran@grundfos.com
SUNPO ELEKTRİK ADANA	Yeşiloba Mah 46003 Sok Arslandımlı İş Merk C Blok No: 6/2 Seyhan / Adana	0322 428 50 14 0533 461 71 14 0322 428 48 49	LEVENT BAKIRKOL sunpo-elektrik@hotmail.com
ARDA POMPA ANKARA	26 Nolu İş Merkezi 1120 Sokak No: 5/1 Ostim / Ankara	0312 385 98 93 0541 805 89 44 0312 385 89 04	METİN ENGİN CANBAZ arda@ardapompa.com.tr
UĞUR SU POMPALARI ANKARA	Ahievran Mah Çağrışım Cad No: 2/15 Sincan / Ankara	0312 394 37 52 0532 505 12 62 0312 394 37 19	UĞUR YETİŞ ÖCAL uguryetisocal@gmail.com
BAHADİR MÜHENDİSLİK ANTALYA	Yükseliş Mah 2123 Sokak No: 8/123 Bahadır Apt Kepez / Antalya	0242 345 54 15 0532 711 79 66 0242 335 18 25	MUSTAFA BAHADİR info@bahadirmuhendislik.com
GROSER A.Ş ANTALYA	Şafak Mah 5041 Sokak Sanayi 28 C Blok No: 29 Kepez / Antalya	0242 221 43 43 0532 793 89 74 0242 221 43 42	DOĞAN YÜCEL servis@groseras.com
KOÇYİĞİTLER ELEKTRİK BOBİNAJ ANTALYA	Orta Mah Serik Cad No 116 Serik / Antalya	0242 722 48 46 0532 523 29 34 0242 722 48 46	BİLAL KOÇYİĞİT kocyyigitler@kocyyigitlerbobinaj.com
TEKNİK BOBİNAJ BURSA	Alaaddin Bey Mh 624 Sk Mese 5 İş Merkezi No: 26 D: 10 Nilüfer / Bursa	0224 443 78 83 0507 311 19 08 0224 443 78 95	GÜLDEN MÜÇEOĞLU teknik@tbobinaj.com.tr
ASİN TEKNOLOJİ GAZİANTEP	Mücahitler Mah 54 Nolu Sokak Güneydoğu İş Merkezi No: 10/A Şehitkamil / Gaziantep	0342 321 69 66 0532 698 69 66 0342 321 69 61	MEHMET DUMAN servis@asinteknoloji.com.tr
ARI MOTOR İSTANBUL	Orhanlı Mescit Mah Demokrasi Cd Birmese Sanayi Sitesi A-3 Blok No: 9 Tuzla / İstanbul	0216 394 21 67 0542 416 44 50 0216 394 23 39	EMİN ARI eminari@arimotor.com.tr
SERİ MEKANİK İSTANBUL	Seyitnizam Mah Demirciler Sit 7 Yol No: 6 Zeytinburnu / İstanbul	0212 679 57 23 0532 740 18 02 0212 415 61 98	TAMER ERÜNSAL servis@serimekanik.com
DAMLA POMPA İZMİR	1203/4 Sokak No: 2/E Yenışehir / İzmir	0232 449 02 48 0552 551 76 45 0232 459 43 05	NEVZAT KIYAK info@damlapompa.com
ÇAĞRI ELEKTRİK KAYSERİ	Eski Sanayi Bölgesi 3 Cadde No: 3-B Kocasinan / Kayseri	0352 320 19 64 0532 326 23 25 0352 330 37 36	ADEM ÇAKICI kayseri.cagrielektrik@gmail.com
MAKSOM OTOMASYON SAMSUN	19 Mayıs Mah 642 Sokak No: 23 Tekkeköy / Samsun	0362 256 23 56 0532 646 61 42	MUSTAFA SARI maksomotomasyon@hotmail.com
DETAY MÜHENDİSLİK TEKİRDAĞ	Zafer Mah Şehit Yüzbaşı Yücel Kenter Cad 06/A Blok No: 5-6 Çorlu / Tekirdağ	0282 673 51 33 0549 668 68 68 0282 673 51 35	EROL KARTOĞLU servis@detay-muhendislik.com
ROTATEK ENDÜSTRİYEL TEKİRDAĞ	Zafer Mah Şehit Yüzbaşı Yücel Kenter Cad Yeni Sanayi Sitesi 08-A Blok No: 14 Çorlu / Tekirdağ	0282 654 51 99 0532 788 11 39 0282 654 51 81	ÖZCAN AKBAŞ ozcan@rotaendustriyel.com
İLDEM TEKNİK İSİTMA VAN	Şerefiye Mah Ordu Cad Aras Ap No: 75 İpekyolu / Van	0432 216 20 83 0532 237 54 59 0432 216 20 83	BURHAN DEMİREKİ il-dem-teknik@hotmail.com
BARIŞ BOBİNAJ K.K.T.C.	Larnaka Yolu Üzeri Papatya Apt No: 3-4 Gazimağusa / KKTC	0542 884 06 62 0539 252 33 33 0533 884 06 62	BARIŞ KIZILKILINÇ barisbobinaj@hotmail.com

## Declaration of performance

**GB:****EU declaration of performance in accordance with Annex III of Regulation (EU) No 305/2011 (Construction Product Regulation)**

1. Unique identification code of the product type:
  - EN 12050-2.
2. Type, batch or serial number or any other element allowing identification of the construction product as required pursuant to Article 11(4):
  - Liftaway B lifting stations marked with EN 12050-2 on the nameplate.
3. Intended use or uses of the construction product, in accordance with the applicable harmonised technical specification, as foreseen by the manufacturer:
  - Lifting stations for pumping of faecal-free wastewater marked with EN 12050-2 on the nameplate.
4. Name, registered trade name or registered trade mark and contact address of the manufacturer as required pursuant to Article 11(5):
  - Grundfos Holding A/S  
Poul Due Jensens Vej 7  
8850 Bjerringbro  
Denmark.
5. NOT RELEVANT.
6. System or systems of assessment and verification of constancy of performance of the construction product as set out in Annex V:
  - System 3.
7. In case of the declaration of performance concerning a construction product covered by a harmonised standard:
  - TÜV Rheinland LGA Products GmbH, identification number: 0197.  
Performed test according to EN 12050-2 under system 3. (description of the third party tasks as set out in Annex V)
  - Certificate number: LGA-Certificate No 7310150. Type-tested and monitored.
8. NOT RELEVANT.
9. Declared performance:
 

The products covered by this declaration of performance are in compliance with the essential characteristics and the performance requirements as described in the following:

  - Standards used: EN 12050-2:2001.
10. The performance of the product identified in points 1 and 2 is in conformity with the declared performance in point 9.

**CZ:****Prohlášení o vlastnostech EU v souladu s Dodatkem III předpisu (EU) č. 305/2011 (Předpis pro stavební výrobky)**

1. Jedinečný identifikační kód typu výrobku:
  - EN 12050-2.
2. Typ, dávka nebo výrobní číslo nebo jakýkoliv prvek umožňující identifikaci stavebního výrobku podle požadavku Článku 11(4):
  - Čerpační stanice Liftaway B s označením EN 12050-2 na typovém štítku.
3. Zamýšlená použití stavebního výrobku v souladu s příslušnou harmonizovanou technickou specifikací výrobce:
  - Čerpační stanice odpadních vod bez fekálií s označením EN 12050-2 na typovém štítku.
4. Název, registrovaný obchodní název nebo registrovaná ochranná známka a kontaktní adresa výrobce podle požadavku Článku 11(5):
  - Grundfos Holding A/S  
Poul Due Jensens Vej 7  
8850 Bjerringbro  
Dánsko.
5. NESOUVISÍ.
6. Systém nebo systémy posuzování a ověřování stálosti vlastností stavebního výrobku podle ustanovení Dodatku V:
  - Systém 3.
7. V případě prohlášení o vlastnostech stavebního výrobku zahrnutého v harmonizované normě:
  - TÜV Rheinland LGA Products GmbH, identifikační číslo: 0197.  
Proveden test podle EN 12050-2 v systému 3. (popis úkolů třetí strany podle ustanovení Dodatku V)
  - Číslo certifikátu: Certifikát LGA č. 7310150. Typ testován a monitorován.
8. NESOUVISÍ.
9. Prohlašované vlastnosti:
 

Výrobky uvedené v tomto Prohlášení o vlastnostech jsou v souladu se základními charakteristikami a požadavky na vlastnosti, jak je popsáno níže:

  - Použité normy: EN 12050-2:2001.
10. Vlastnosti výrobku uvedeného v bodech 1 a 2 v souladu s prohlašovanými vlastnostmi v bodě 9.

**DE:****EU-Leistungserklärung gemäß Anhang III der Verordnung (EU) Nr. 305/2011 (Bauprodukte-Verordnung)**

1. Einmalige Kennnummer des Produkttyps:
  - EN 12050-2.
2. Typ, Charge, Seriennummer oder jedes andere Element, das eine Identifizierung des Bauprodukts erlaubt, wie in Artikel 11 (4) vorgeschrieben.
  - Hebeanlagen Liftaway B, auf dem Typenschild mit EN 12050-2 gekennzeichnet.
3. Verwendungszweck oder Verwendungszwecke des Bauprodukts, gemäß den geltenden harmonisierten technischen Spezifikationen, wie vom Hersteller vorgesehen:
  - Hebeanlagen für die Förderung von fäkalienfreiem Abwasser, auf dem Typenschild mit EN 12050-2 gekennzeichnet.
4. es Warenzeichen und Kontaktschrift des Herstellers, wie in Artikel 11(5) vorgeschrieben.
  - Grundfos Holding A/S  
Poul Due Jensens Vej 7  
8850 Bjerringbro  
Dänemark
5. NICHT RELEVANT.
6. System oder Systeme zur Bewertung und Überprüfung der Leistungsbeständigkeit des Bauprodukts gemäß Anhang V:
  - System 3.
7. Bei der Leistungserklärung bezüglich eines von einer harmonisierten Norm erfassten Bauprodukts:
  - TÜV Rheinland LGA Products GmbH, Kennnummer: 0197. Vorgenommene Prüfung gemäß EN 12050-2 unter Anwendung von System 3.  
(Beschreibung der Aufgaben von unabhängigen Dritten gemäß Anhang V)
  - Zertifikatnummer: LGA-Zertifikatnr. 7310150. Typgeprüft und überwacht.
8. NICHT RELEVANT.
9. Erklärte Leistung:

Die von dieser Leistungserklärung erfassten Produkte entsprechen den grundlegenden Charakteristika und Leistungsanforderungen, wie im Folgenden beschrieben:

  - Angewendete Normen: EN 12050-2:2001.
10. Die Leistung des in Punkt 1 und 2 genannten Produkts entspricht der in Punkt 9 erklärten Leistung.

**DK:****EU-ydeevnedeklaration i henhold til bilag III af forordning (EU) nr. 305/2011 (Byggevareforordningen)**

1. Varetypens unikke identifikationskode:
  - EN 12050-2.
2. Type-, parti- eller serienummer eller en anden form for angivelse ved hjælp af hvilken byggevaren kan identificeres som krævet i henhold til artikel 11, stk. 4:
  - Liftaway B-beholderanlæg der er mærket med EN 12050-2 på typeskiltet.
3. Byggevarens tilsigtede anvendelse eller anvendelser i overensstemmelse med den gældende harmoniserede tekniske specifikation som påtænkt af fabrikanten:
  - Beholderanlæg til pumpning af fækaliefrit spildevand der er mærket med EN 12050-2 på typeskiltet.
4. Fabrikantens navn, registrerede firmabetegnelse eller registrerede varemærke og kontaktsadresse som krævet i henhold til artikel 11, stk. 5:
  - Grundfos Holding A/S  
Poul Due Jensens Vej 7  
8850 Bjerringbro  
Danmark.
5. IKKE RELEVANT.
6. Systemet eller systemerne til vurdering og kontrol af at byggevarens ydeevne er konstant, jf. bilag V:
  - System 3.
7. Hvis ydeevnedeklarationen vedrører en byggevare der er omfattet af en harmoniseret standard:
  - TÜV Rheinland LGA Products GmbH, identifikationsnummer: 0197.  
Udført test i henhold til EN 12050-2 efter system 3 (beskrivelse af tredjepartsopgaverne, jf. bilag V).
  - Certifikatnummer: LGA-certifikat nr. 7310150. Typetestet og overvåget.
8. IKKE RELEVANT.
9. Deklareret ydeevne:

De produkter der er omfattet af denne ydeevnedeklaration, er i overensstemmelse med de væsentlige egenskaber og ydelseskrav der er beskrevet i følgende:

  - Anvendte standarder: EN 12050-2:2001.
10. Ydeevnen for den byggevare der er anført i punkt 1 og 2, er i overensstemmelse med den deklarerede ydeevne i punkt 9.

ES:

**Declaración UE de prestaciones conforme al Anexo III del Reglamento (UE) n.º 305/2011 (Reglamento de productos de construcción)**

1. Código de identificación único del tipo de producto:
  - EN 12050-2.
2. Tipo, lote o número de serie, o cualquier otro elemento que facilite la identificación del producto de construcción de acuerdo con los requisitos establecidos en el Artículo 11(4):
  - Estaciones elevadoras Liftaway B en cuya placa de características figure las normas EN 12050-2.
3. Uso o usos previstos del producto de construcción, conforme a la especificación técnica armonizada correspondiente, según lo previsto por el fabricante:
  - Estaciones elevadoras para el bombeo de aguas residuales que no contengan materia fecal en cuya placa de características figure la norma EN 12050-2.
4. Nombre, nombre comercial registrado o marca comercial registrada y domicilio de contacto del fabricante de acuerdo con los requisitos establecidos en el Artículo 11(5):
  - Grundfos Holding A/S  
Poul Due Jensens Vej 7  
8850 Bjerringbro  
Dinamarca.
5. NO CORRESPONDE.
6. Sistema o sistemas de evaluación y verificación de la continuidad de las prestaciones del producto de construcción, de acuerdo con lo establecido en el Anexo V.
  - Sistema 3.
7. Si la declaración de prestaciones concierne a un producto de construcción cubierto por una norma armonizada:
  - TÜV Rheinland LGA Products GmbH, número de identificación: 0197.  
Ensayo ejecutado según las normas EN 12050-2, sistema 3. (Descripción de las tareas de las que deben responsabilizarse otras partes de acuerdo con lo establecido en el Anexo V).
  - Número de certificado: Certificado LGA n.º 7310150. Tipo sometido a ensayo y monitorizado.
8. NO CORRESPONDE.
9. Prestaciones declaradas:
 

Los productos que cubre esta declaración de prestaciones satisfacen las características fundamentales y requisitos en materia de prestaciones descritos en:

  - Normas aplicadas: EN 12050-2:2001.
10. Las prestaciones del producto indicado en los puntos 1 y 2 cumplen lo declarado en el punto 9.

FI:

**EU-suoritusasioilmoitus laadittu asetuksen 305/2011/EU liitteen III mukaisesti (Rakennustuoteasetus)**

1. Tuotetyypin yksilöllinen tunnistus:
  - EN 12050-2.
2. Tyyppi-, erä- tai sarjanumero tai muu merkintä, jonka ansiosta rakennustuotteet voidaan tunnistaa, kuten 11 artiklan 4 kohdassa edellytetään:
  - Liftaway B-pumppaamot, joiden arvokilvessä on merkintä EN 12050-2.
3. Valmistajan ennakkoima, sovellettavan yhdenmukaistetun teknisen eritelmän mukainen rakennustuotteen aiottu käyttötarkoitus tai -tarkoitukset:
  - Pumppaamot sellaisten jätevesien pumppaukseen, jotka eivät sisällä ulosteperäistä materiaalia. Arvokilvessä on merkintä EN 12050-2.
4. Valmistajan nimi, rekisteröity kauppanimi tai tavaramerkki sekä osoite, josta valmistajaan saa yhteyden, kuten 11 artiklan 5 kohdassa edellytetään:
  - Grundfos Holding A/S  
Poul Due Jensens Vej 7  
8850 Bjerringbro  
Tanska.
5. Ei TARVITA.
6. Rakennustuotteen suoritusasteen pysyvyyden arviointi- ja varmennusjärjestelmä(t) liitteen V mukaisesti:
  - Järjestelmä 3.
7. Kun kyse on yhdenmukaistetun standardin piiriin kuuluvan rakennustuotteen suoritusasteilmoituksesta:
  - TÜV Rheinland LGA Products GmbH, tunnistenumero: 0197.  
Testaus suoritettu standardien EN 12050-2 ja järjestelmän 3 mukaisesti.  
(Liitteessä V esitettyjä kolmannen osapuolen tehtävien kuvauksia noudattaen.)
  - Sertifikaatin numero: LGA-sertifikaatti nro 7310150.  
Tyyppitestattu ja valvottu.
8. Ei TARVITA.
9. Ilmoitetut suoritusasteet:
 

Tähän suoritusasteilmoitukseen kuuluvien tuotteiden perusominaisuudet ja suoritusastevaatimukset:

  - Sovellettavat standardit: EN 12050-2:2001.
10. Kohdissa 1 ja 2 yksilöidyn tuotteen suoritusasteet ovat kohdassa 9 ilmoitettujen suoritusasteiden mukaiset.

**FR:****Déclaration des performances UE conformément à l'Annexe II du Règlement (UE) n° 305/2011 (Règlement Produits de Construction)**

1. Code d'identification unique du type de produit :
  - EN 12050-2.
2. Numéro de type, de lot ou de série ou tout autre élément permettant l'identification du produit de construction comme l'exige l'Article 11(4) :
  - Stations de relevage Liftaway B marquées EN 12050-2 sur la plaque signalétique.
3. Usage(s) prévu(s) du produit de construction conformément à la spécification technique harmonisée applicable comme indiqué par le fabricant :
  - Stations de relevage pour le pompage des effluents exempts de matières fécales marquées EN 12050-2 sur la plaque signalétique.
4. Nom, nom de commerce déposé ou marque commerciale déposée et adresse du fabricant comme l'exige l'Article 11(5) :
  - Grundfos Holding A/S  
Poul Due Jensens Vej 7  
8850 Bjerringbro  
Danemark.
5. NON APPLICABLE.
6. Système ou systèmes d'attestation et de vérification de la constance des performances du produit de construction comme stipulé dans l'Annexe V :
  - Système 3.
7. En cas de déclaration des performances d'un produit de construction couvert par une norme harmonisée :
  - TÜV Rheinland LGA Products GmbH, numéro d'identification : 0197.  
Test effectué conformément aux normes EN 12050-2 selon le système 3.  
(description des tâches de tierce partie comme stipulé dans l'Annexe V)
  - Numéro de certificat : Certificat LGA n° 7310150. Contrôlé et homologué.
8. NON APPLICABLE.
9. Performances déclarées :
 

Les produits couverts par cette déclaration des performances sont conformes aux caractéristiques essentielles et aux exigences de performances décrites par la suite :

  - Normes utilisées : EN 12050-2:2001.
10. Les performances du produit identifié aux points 1 et 2 sont conformes aux performances déclarées au point 9.

**GR:****Δήλωση απόδοσης ΕΕ σύμφωνα με το Παράρτημα ΙΙΙ του Κανονισμού (ΕΕ) Αρ. 305/2011 (Κανονισμός για Προϊόντα του Τομέα Δομικών Κατασκευών)**

1. Μοναδικός κωδικός ταυτοποίησης του τύπου του προϊόντος:
  - EN 12050-2.
2. Αριθμός τύπου, παρτίδας ή σειράς ή οποιοδήποτε άλλο στοιχείο επιτρέπει την ταυτοποίηση του προϊόντος του τομέα των δομικών κατασκευών όπως απαιτείται δυνάμει του Άρθρου 11(4):
  - Μονάδες ανύψωσης Liftaway B με σήμανση EN 12050-2 στην πινακίδα.
3. Προτεινόμενη χρήση ή χρήσεις του προϊόντος του τομέα δομικών κατασκευών, σύμφωνα με την ισχύουσα εναρμονισμένη τεχνική προδιαγραφή, όπως προβλέπεται από τον κατασκευαστή:
  - Μονάδες ανύψωσης για άντληση ακάθαρτων υδάτων χωρίς περιττώματα με σήμανση EN 12050-2 στην πινακίδα.
4. Όνομα, εμπορική επωνυμία ή σήμα κατατεθέν και διεύθυνση επικοινωνίας του κατασκευαστή όπως απαιτείται δυνάμει του Άρθρου 11(5):
  - Grundfos Holding A/S  
Poul Due Jensens Vej 7  
8850 Bjerringbro  
Δανία.
5. ΜΗ ΣΧΕΤΙΚΟ.
6. Σύστημα ή συστήματα αξιολόγησης και επαλήθευσης της σταθερότητας της απόδοσης του προϊόντος του τομέα δομικών κατασκευών όπως καθορίζεται στο Παράρτημα V:
  - Σύστημα 3.
7. Σε περίπτωση δήλωσης απόδοσης που αφορά προϊόν του τομέα δομικών κατασκευών το οποίο καλύπτεται από εναρμονισμένο πρότυπο:
  - TÜV Rheinland LGA Products GmbH, αριθμός ταυτοποίησης: 0197.  
Διενέργησε δοκιμή σύμφωνα με τα EN 12050-2 βάσει του συστήματος 3.  
(περιγραφή των καθηκόντων του τρίτου μέρους όπως καθορίζονται στο Παράρτημα V)
  - Αριθμός πιστοποιητικού: Πιστοποιητικό LGA Αρ. 7310150.  
Έχει υποβληθεί σε δοκιμή τύπου και παρακολουθείται.
8. ΜΗ ΣΧΕΤΙΚΟ.
9. Δήλωση απόδοσης:
 

Τα προϊόντα που καλύπτονται από την παρούσα δήλωση απόδοσης συμμορφώνονται με τα ουσιώδη χαρακτηριστικά και τις απαιτήσεις απόδοσης όπως περιγράφεται στα ακόλουθα:

  - Πρότυπα που χρησιμοποιήθηκαν: EN 12050-2:2001.
10. Η απόδοση του προϊόντος που ταυτοποιήθηκε στα σημεία 1 και 2 συμμορφώνεται με τη δηλωθείσα απόδοση στο σημείο 9.

## HR:

Izjava EU o izjavi u skladu s aneksom III uredbe (EU) br.  
305/2011  
(Uredba za građevinske proizvode)

1. Jedinstveni identifikacijski kod vrste proizvoda:  
– EN 12050-2.
2. Vrsta, broj serije, serijski broj ili bilo koji drugi element koji omogućuje identificiranje građevinskog proizvoda u skladu sa člankom 11(4):  
– Liftaway B podizne postaje označene s EN 12050-2 na natpisnoj pločici.
3. Namjena ili uporabe građevinskog proizvoda u skladu s primjenjivim harmoniziranim tehničkim specifikacijama, kao što je predvidio proizvođač:  
– Podizne postaje za ispumpavanje otpadnih voda bez fekalija, označene s EN 12050-2 na natpisnoj pločici.
4. Naziv, registrirani trgovački naziv ili registrirani zaštitni znak i adresa za kontaktiranje proizvođača u skladu sa člankom 11(5):  
– Grundfos Holding A/S  
Poul Due Jensens Vej 7  
8850 Bjerringbro  
Danska.
5. NIJE RELEVANTNO.
6. Procjena jednog ili više sustava i provjera stalnosti rada građevinskog proizvoda, kao što je određeno aneksom V:  
– Sustav 3.
7. U slučaju izjave o izvedbi za građevinski proizvod pokriven harmoniziranim standardom:  
– TÜV Rheinland LGA Products GmbH, identifikacijski broj: 0197.  
Izvršite ispitivanje u skladu s EN 12050-2 u okviru sustava 3.  
(Opis zadataka trećih strana, kao što je definirano aneksom V)  
– Broj certifikata: Br. LGA certifikata 7310150. Ispitana vrsta i nadzirano.
8. NIJE RELEVANTNO.
9. Izjavljena izvedba:  
Proizvodi obuhvaćeni ovom izjavom o izvedbi u skladu su s osnovnim karakteristikama i zahtjevima za izvedbu, kao što je definirano u nastavku:  
– Uporabljeni standardi: EN 12050-2:2001.
10. Izvedba proizvoda identificirana u točkama 1 i 2 u skladu je s izjavljenom izvedbom u točki 9.

## HU:

EU teljesítménynyilatkozat a 305/2011 számú EU rendelet III. mellékletének megfelelően  
(Építési termék rendelet)

1. A termék típus egyedi azonosító kódja:  
– EN 12050-2.
2. Típus, adag, sorozatszám, vagy bármilyen más olyan elem, amely lehetővé teszi az építési terméknek a 11. cikk (4) bekezdése alapján megkövetelt azonosítását:  
– Liftaway B átemelő berendezések EN 12050-2 jelöléssel az adattáblán.
3. Az építési termék tervezett felhasználása vagy felhasználásai, a vonatkozó harmonizált műszaki előírásoknak megfelelően, a gyártó szándéka szerint:  
– Fekáliamentes szennyvíz szivattyúzására szolgáló átemelő berendezések, EN 12050-2 jelöléssel az adattáblán.
4. A gyártó neve, védjegye, bejegyzett kereskedelmi neve és értesítési címe a 11. cikk (5) bekezdése alapján megkövetelt módon:  
– Grundfos Holding A/S  
Poul Due Jensens Vej 7  
8850 Bjerringbro  
Dánia.
5. NEM RELEVÁNS.
6. Az építési termék teljesítmény állandóságának értékelésére és ellenőrzésére vonatkozó rendszer vagy rendszerek, az V. mellékletben meghatározott módon:  
– 3-as rendszer.
7. Olyan építési termékre vonatkozó teljesítménynyilatkozat esetén, amelyre kiterjed egy harmonizált szabvány:  
– TÜV Rheinland LGA Products GmbH, azonosító szám: 0197.  
Az EN 12050-2 szerint elvégzett teszt, a 3-as rendszer keretében.  
(harmadik fél feladatainak leírása az V. mellékletben meghatározott módon)  
– Tanúsítvány száma: LGA-Tanúsítvány száma 7310150.  
Tipusztelvelve és felügyelve.
8. NEM RELEVÁNS.
9. Megadott teljesítmény:  
Azok a termékek, amelyekre ez a teljesítménynyilatkozat vonatkozik, rendelkeznek azokkal az alapvető jellemzőkkel és kielégítik azokat a teljesítményre vonatkozó követelményeket, amelyeket alább ismertetünk:  
– Alkalmazott szabványok: EN 12050-2:2001.
10. Az 1-es és 2-es pontban azonosított termék teljesítménye összhangban van a 9. pontban megadott teljesítménnyel.



IT:

**Dichiarazione UE di prestazioni in conformità all'art. III del Regolamento (UE) n. 305/2011 (regolamento sui prodotti da costruzione)**

1. Codice identificativo esclusivo del tipo di prodotto:
  - EN 12050-2.
2. Tipo, lotto o numero di serie o qualsiasi altro elemento che consenta l'identificazione del prodotto da costruzione come necessario secondo l'art. 11(4):
  - Stazioni di sollevamento Liftaway B, marcate con EN 12050-2 sulla targa dei dati identificativi.
3. Utilizzo o utilizzi previsti del prodotto da costruzione, in accordo alla specifica tecnica armonizzata pertinente, come previsto dal fabbricante:
  - Stazioni di sollevamento per il pompaggio di acque reflue non contenenti materiali fecali, marcate con EN 12050-2 sulla targa dei dati identificativi.
4. Denominazione, denominazione commerciale registrata o marchio registrato e indirizzo di contatto del fabbricante secondo l'art. 11(5):
  - Grundfos Holding A/S  
Poul Due Jensens Vej 7  
8850 Bjerringbro  
Danimarca.
5. NON RILEVANTE.
6. Sistema o sistemi di valutazione e verifica della costanza delle prestazioni del prodotto da costruzione come definito sub all. V:
  - Sistema 3.
7. In caso di dichiarazione di prestazioni concernente un prodotto da costruzione conforme a una norma armonizzata:
  - TÜV Rheinland LGA Products GmbH, numero d'identificazione: 0197.  
Test eseguito secondo EN 12050-2 con il sistema 3. (descrizione delle mansioni di terzi come definito sub all. V)
  - Numero certificato: N. certificato LGA 7310150. Testato per il tipo e monitorato.
8. NON RILEVANTE.
9. Prestazioni dichiarate:

I prodotti coperti dalla presente dichiarazione di prestazione sono conformi alle caratteristiche essenziali ed ai requisiti di prestazioni descritti dove segue:

  - Norme applicate: EN 12050-2:2001.
10. Le prestazioni del prodotto identificato ai punti 1 e 2 sono conformi alle prestazioni dichiarate al punto 9.

NL:

**Prestatieverklaring van EU in overeenstemming met Bijlage III van verordening (EU) nr. 305/2011 (Bouwproductenverordening)**

1. Unieke identificatiecode van het producttype:
  - EN 12050-2.
2. Type-, batch- of serienummer of enig ander element dat identificatie van het bouwproduct mogelijk maakt zoals vereist conform artikel 11(4):
  - Liftaway B hefstations gemarkeerd met EN 12050-2 op het typeplaatje.
3. Beoogde toepassing of toepassingen van het bouwproduct, in overeenstemming met de van toepassing zijnde geharmoniseerde technische specificatie, zoals voorzien door de fabrikant:
  - Hefstations voor het verpompen van afvalwater dat geen fecale materie bevat gemarkeerd met EN 12050-2 op het typeplaatje.
4. Naam, gedeponeerde handelsnaam of gedeponeerd handelsmerk en contactadres van de fabrikant zoals vereist conform artikel 11(5):
  - Grundfos Holding A/S  
Poul Due Jensens Vej 7  
8850 Bjerringbro  
Denemarken.
5. NIET RELEVANT.
6. System of systemen voor beoordeling en verificatie van constantheid van prestaties van het bouwproduct zoals beschreven in Bijlage V:
  - System 3.
7. In het geval van de prestatieverklaring voor een bouwproduct dat onder een geharmoniseerde norm valt:
  - TÜV Rheinland LGA Products GmbH, identificatienummer: 0197.  
Uitgevoerde test conform EN 12050-2 onder systeem 3. (beschrijving van de externe taken zoals beschreven in Bijlage V)
  - Certificaatnummer: LGA-certificaatnr. 7310150. Type getest en bewaakt.
8. NIET RELEVANT.
9. Verklaarde prestatie:

De producten die vallen onder deze prestatieverklaring zijn in overeenstemming met de essentiële eigenschappen en de prestatievereisten zoals beschreven in het volgende:

  - Gebruikte normen: EN 12050-2:2001.
10. De prestaties van het product dat is geïdentificeerd in punten 1 en 2 zijn in overeenstemming met de verklaarde prestaties in punt 9.

**PL:****Deklaracja właściwości użytkowych UE według załącznika III do dyrektywy (UE) nr 305/2011 w/s wprowadzania do obrotu wyrobów budowlanych**

1. Niepowtarzalny kod identyfikacyjny typu wyrobu:  
– EN 12050-2.
2. Numer typu, partii lub serii lub jakiegokolwiek inny element umożliwiający identyfikację wyrobu budowlanego, wymagany zgodnie z art. 11 ust. 4:  
– Agregaty podnoszące do ścieków Liftaway B, oznaczone na tabliczce znamionowej kodem EN 12050-2.
3. Przewidziane przez producenta zamierzone zastosowanie lub zastosowania wyrobu budowlanego zgodnie z mającą zastosowanie zharmonizowaną specyfikacją techniczną:  
– Agregaty podnoszące do pompowania ścieków bez zawartości fekaliiów, oznaczone na tabliczce znamionowej kodem EN 12050-2.
4. Nazwa, zastrzeżona nazwa handlowa lub zastrzeżony znak towarowy oraz adres kontaktowy producenta, wymagany zgodnie z art. 11 ust. 5:  
– Grundfos Holding A/S  
Poul Due Jensens Vej 7  
8850 Bjerringbro  
Dania.
5. NIE DOTYCZY.
6. System lub systemy oceny i weryfikacji stałości właściwości użytkowych wyrobu budowlanego określone w załączniku V:  
– System 3.
7. W przypadku deklaracji właściwości użytkowych dotyczącej wyrobu budowlanego objętego normą zharmonizowaną:  
– Jednostka certyfikująca TÜV Rheinland LGA Products GmbH, numer identyfikacyjny: 0197.  
przeprowadziła badanie określone w EN 12050-2, w systemie 3 i wydała certyfikat (opis zadań strony trzeciej, określonych w załączniku V)  
– Nr certyfikatu: certyfikat LGA nr 7310150 (certyfikat badania typu i stałości właściwości użytkowych).
8. NIE DOTYCZY.
9. Deklarowane właściwości użytkowe:  
Wyroby, których dotyczy niniejsza deklaracja właściwości użytkowych są zgodne z zasadniczymi charakterystykami i wymaganiami określonymi w następujących normach:  
– Zastosowane normy: EN 12050-2:2001.
10. Właściwości użytkowe wyrobu określone w pkt 1 i 2 są zgodne z właściwościami użytkowymi deklarowanymi w pkt 9.

**PT:****Declaração de desempenho UE, em conformidade com o Anexo III do Regulamento (UE) N.º 305/2011 (Regulamento de Produtos da Construção)**

1. Código de identificação exclusivo do tipo de produto:  
– EN 12050-2.
2. Tipo, lote ou número de série ou qualquer outro elemento que permita a identificação do produto de construção, em conformidade com o Artigo 11(4):  
– Estações elevatórias Liftaway B com a indicação EN 12050-2 na chapa de características.
3. Utilização ou utilizações prevista(s) do produto de construção, em conformidade com a especificação técnica harmonizada aplicável, conforme previsto pelo fabricante:  
– Estações elevatórias para bombeamento de águas residuais sem matéria fecal com a indicação EN 12050-2 na chapa de características.
4. Nome, nome comercial registado ou marca registada e endereço de contacto do fabricante, em conformidade com o Artigo 11(5):  
– Grundfos Holding A/S  
Poul Due Jensens Vej 7  
8850 Bjerringbro  
Dinamarca.
5. NÃO RELEVANTE.
6. Sistema ou sistemas de avaliação e verificação da regularidade do desempenho do produto de construção, conforme definido no Anexo V:  
– Sistema 3.
7. Em caso de declaração de desempenho referente a um produto de construção abrangido por uma norma harmonizada:  
– TÜV Rheinland LGA Products GmbH, número de identificação: 0197.  
Teste realizado em conformidade com EN 12050-2 ao abrigo do sistema 3.  
(descrição das tarefas de partes terceiras, conforme definido no Anexo V)  
– Número do certificado: Certificado LGA N.º 7310150. Testado e monitorizado.
8. NÃO RELEVANTE.
9. Desempenho declarado:  
Os produtos abrangidos por esta declaração de desempenho cumprem as características essenciais e os requisitos de desempenho conforme descritos em:  
– Normas utilizadas: EN 12050-2:2001.
10. O desempenho do produto identificado nos pontos 1 e 2 encontra-se em conformidade com o desempenho declarado no ponto 9.

## RS:

**EU deklaracija o performansama u skladu sa Aneksom III propisa (EU) br. 305/2011 (propis o konstrukciji proizvoda)**

1. Jedinstvena identifikaciona šifra tipa proizvoda:
  - EN 12050-2.
2. Tip, serija ili serijski broj ili neki drugi element koji omogućava identifikaciju konstrukcije proizvoda, kako je propisano shodno Članu 11(4):
  - Stanice za podizanje Liftaway B na natpisnoj pločici imaju oznaku EN 12050-2.
3. Predviđena namena ili predviđene namene konstruisanog proizvoda u skladu sa važećim i usklađenim tehničkim specifikacijama, kako je predvideo proizvođač:
  - Stanice za podizanje otpadnih voda bez fekalnih materija na natpisnoj pločici imaju oznaku EN 12050-2.
4. Naziv, registrovana trgovačka marka ili registrovani zaštitni znak i kontakt adresa proizvođača kako je propisano na osnovu Člana 11(5):
  - Grundfos Holding A/S  
Poul Due Jensens Vej 7  
8850 Bjerringbro  
Danska.
5. NIJE RELEVANTNO.
6. Sistem ili sistemi za procenu i verifikaciju konstantnosti performansi konstruisanog proizvoda, kako je predviđeno u Aneksu V:
  - Sistem 3.
7. U slučaju deklaracije o performansama koja se odnosi na konstruisani proizvod koji je obuhvaćen usklađenim standardom:
  - TÜV Rheinland LGA Products GmbH, identifikacioni broj: 0197.  
Izvršeno ispitivanje u skladu sa EN 12050-2 na osnovu sistema 3 (opis zadataka treće strane kako je opisano u Aneksu V).
  - Broj sertifikata: LGA-sertifikat br. 7310150. Ispitivanje i praćenje tipa.
8. NIJE RELEVANTNO.
9. Deklarisane performanse:  
Proizvodi koji su obuhvaćeni ovom deklaracijom o performansama usklađeni su sa osnovnim karakteristikama i zahtevima za performansama, kako je nadalje opisano:
  - Korišćeni standardi: EN 12050-2:2001.
10. Performanse proizvoda identifikovanog u tačkama 1 i 2 u saglasnosti su s deklarisanim performansama u tački 9.

## RU:

**Декларация ЕС о рабочих характеристиках согласно Приложению III Регламента (ЕС) № 305/2011 (Регламент на конструкционные, строительные материалы и продукцию)**

1. Код однозначной идентификации типа продукции:
  - EN 12050-2.
2. Тип, номер партии, серийный номер или любой другой параметр, обеспечивающий идентификацию строительного оборудования согласно Статье 11(4):
  - На фирменной табличке канализационных насосных установок Liftaway B указано обозначение EN 12050-2.
3. Целевое применение или применения строительного оборудования в соответствии с применимыми согласованными техническими условиями, предусмотренными производителем:
  - Канализационные насосные установки для перекачки сточных вод без фекалий имеют отметку EN 12050-2 на фирменной табличке.
4. Название, зарегистрированное торговое имя или зарегистрированная торговая марка и контактный адрес производителя согласно Статье 11(5):
  - Grundfos Holding A/S  
Poul Due Jensens Vej 7  
8850 Bjerringbro  
Дания.
5. НЕ ИСПОЛЬЗУЕТСЯ.
6. Система или системы оценки и проверки постоянства рабочих характеристик строительного оборудования согласно Приложению V:
  - Система 3.
7. Если декларация о рабочих характеристиках касается строительного оборудования, предусмотренного согласованным стандартом:
  - TÜV Rheinland LGA Products GmbH, идентификационный номер: 0197.  
Испытание выполнено согласно EN 12050-2 по системе 3. (описание задач третьей стороны согласно Приложению V)
  - Номер сертификата: LGA-Сертификат № 7310150.  
Прошел типовые испытания и контроль.
8. НЕ ИСПОЛЬЗУЕТСЯ.
9. Заявленные технические характеристики:  
Оборудование, подпадающее под настоящую декларацию о технических характеристиках, соответствует существенным характеристикам и требованиям к рабочим характеристикам, указанным ниже:
  - Применяемые стандарты: EN 12050-2:2001.
10. Технические характеристики оборудования, указанные в пунктах 1 и 2, соответствуют заявленным техническим характеристикам из пункта 9.

SE:

**EU prestandadeklaration enligt bilaga III till förordning (EU) nr 305/2011 (byggproduktförordningen)**

1. Produkttypens unika identifikationskod:  
– EN 12050-2.
2. Typ-, parti- eller serienummer eller någon annan beteckning som möjliggör identifiering av byggprodukter i enlighet med artikel 11.4:  
– Liftaway B lyftstationer märkta med EN 12050-2 på typskylten.
3. Byggproduktens avsedda användning eller användningar i enlighet med den tillämpliga, harmoniserade tekniska specifikationen, såsom förutsett av tillverkaren:  
– Lyftstationer för pumpning av fekaliefritt avloppsvatten märkta med EN 12050-2 på typskylten.
4. Tillverkarens namn, registrerade företagsnamn eller registrerade varumärke samt kontaktadress enligt vad som krävs i artikel 11.5:  
– Grundfos Holding A/S  
Poul Due Jensens Vej 7  
8850 Bjerringbro  
Danmark.
5. EJ TILLÄMPLIGT.
6. Systemet eller systemen för bedömning och fortlöpande kontroll av byggproduktens prestanda enligt bilaga V:  
– System 3.
7. För det fall att prestandadeklarationen avser en byggprodukt som omfattas av en harmoniserad standard:  
– TÜV Rheinland LGA Products GmbH, identifikationsnummer: 0197.  
Utförde provning enligt EN 12050-2 under system 3 (beskrivning av tredje parts uppgifter såsom de anges i bilaga V)  
– Certifikat nummer: LGA-certifikat nr 7310150. Typprovad och övervakad.
8. EJ TILLÄMPLIGT.
9. Angiven prestanda:  
Produkterna som omfattas av denna prestandadeklaration överensstämmer med de väsentliga egenskaperna och prestandakraven i följande:  
– Tillämpade standarder: EN 12050-2:2001.
10. Prestandan för den produkt som anges i punkterna 1 och 2 överensstämmer med den prestanda som anges i punkt 9.

SI:

**Izjava EU o delovanju v skladu z Dodatkom III Uredbe (EU) št. 305/2011 (uredba o gradbenih proizvodih)**

1. Edinstvena identifikacijska koda za tip izdelka:  
– EN 12050-2.
2. Tip, serijska številka ali kateri koli drug element, ki dovoljuje identifikacijo gradbenega proizvoda, kot to zahteva člen 11(4):  
– Dvižne postaje Liftaway B z oznako EN 12050-2 na tipski ploščici.
3. Predvidena uporaba gradbenega proizvoda v skladu z veljavnimi harmoniziranimi tehničnimi specifikacijami, kot jo predvideva proizvajalec:  
– Dvižne postaje za črpanje odpadne vode, ki ne vsebuje fekalij, z oznako EN 12050-2 na tipski ploščici.
4. Ime, registrirano trgovsko ime ali registrirana blagovna znamka in naslov proizvajalca, kot zahteva člen 11(5):  
– Grundfos Holding A/S  
Poul Due Jensens Vej 7  
8850 Bjerringbro  
Danska.
5. NI POMEMBNO.
6. Sistem ali sistemi ocenjevanja in preverjanja stalnosti delovanja gradbenega proizvoda, kot je opredeljeno v Dodatku V:  
– Sistem 3.
7. Če izjava o delovanju gradbenega proizvoda pokriva harmonizirani standard:  
– TÜV Rheinland LGA Products GmbH, identifikacijska številka: 0197.  
Test izveden v skladu z EN 12050-2 v sklopu sistema 3. (opis nalog tretje osebe, kot to določa Dodatek V)  
– Številka certifikata: Certifikat LGA št. 7310150. Testirano glede tipa in nadzorovano.
8. NI POMEMBNO.
9. Deklarirano delovanje:  
Proizvodi, ki jih krije ta izjava o delovanju, so skladni z bistvenimi lastnostmi in zahtevami delovanja, kot je opisano v nadaljevanju:  
– Uporabljeni standardi: EN 12050-2:2001.
10. Delovanje proizvoda, identificiranega pod točkama 1 in 2, je skladno z deklariranim delovanjem pod točko 9.

**TR:****305/2011 sayılı AB Yönetmeliği AB III'e uygun olarak performans beyanı  
(İnşaat Ürünü Yönetmeliği)**

1. Ürün tipi özel tanımlama kodu:
  - EN 12050-2
2. Gereken şekil inşaat ürününün Madde 11(4)'e göre tanımlanmasına izin veren tip, parti, seri numarası veya başka bir öge:
  - Etiketinde EN 12050-2 işareti bulunan Liftaway B atık su transfer istasyonları.
3. Üretici tarafından öngörülen biçimde ilgili uyumlu teknik özelliklere uygun olarak inşaat ürününün amaçlanan kullanımı ve kullanımları:
  - Dışkı içermeyen atık suların pompalanmasına yönelik, etiketinde EN 12050-2 bilgisi bulunan atık su transfer istasyonları.
4. Madde 11(5)'e göre gereken şekilde üreticinin adı, tescilli ticari adı veya tescilli ticari markası ve iletişim adresi:
  - Grundfos Holding A/S
  - Poul Due Jensens Vej 7
  - 8850 Bjerringbro
  - Danimarka.
5. İLGİLİ DEĞİL.
6. Ek V'te belirtilen şekilde inşaat ürününün performansının tutarlılığının değerlendirilmesi ve doğrulanmasına yönelik sistem veya sistemler:
  - Sistem 3.
7. Uyumlu bir standart kapsamındaki bir inşaat ürünüyle ilgili performans beyanı durumunda:
  - TÜV Rheinland LGA Products GmbH, tanımlama numarası: 0197.
  - EN 12050-2'e göre sistem 3 altında gerçekleştirilen test. (Ek V'te belirtilen şekilde üçüncü taraf işlemlerin açıklaması)
  - Sertifika numarası: LGA Sertifika No. 7310150. Tip test edilmiş ve izlenmiştir.
8. İLGİLİ DEĞİL.
9. Beyan edilen performans:
  - Bu performans beyanı kapsamına giren ürünler, aşağıda belirtilen şekilde temel özelliklere ve performans gereksinimlerine uygundur:
  - Kullanılan standartlar: EN 12050-2:2001.
10. 1. ve 2. noktalarda belirtilen ürünün performansı, 9. noktada beyan edilen performansa uygundur.

EU declaration of performance reference number: 96415567.

Bjerringbro, 21th September 2018



Florian Joseph  
Product Engineering Manager  
Grundfos Holding A/S  
Poul Due Jensens Vej 7  
8850 Bjerringbro, Denmark

**Argentina**

Bombas GRUNDFOS de Argentina S.A.  
Ruta Panamericana km. 37.500 Centro  
Industrial Garin  
1619 Garin Pcia. de B.A.  
Phone: +54-3327 414 444  
Telefax: +54-3327 45 3190

**Australia**

GRUNDFOS Pumps Pty. Ltd.  
P.O. Box 2040  
Regency Park  
South Australia 5942  
Phone: +61-8-8461-4611  
Telefax: +61-8-8340 0155

**Austria**

GRUNDFOS Pumpen Vertrieb  
Ges.m.b.H.  
Grundfosstraße 2  
A-5082 Grödig/Salzburg  
Tel.: +43-6246-883-0  
Telefax: +43-6246-883-30

**Belgium**

N.V. GRUNDFOS Bellux S.A.  
Boomsesteenweg 81-83  
B-2630 Aartselaar  
Tél.: +32-3-870 7300  
Télécopie: +32-3-870 7301

**Belarus**

Представительство ГРУНДФОС в  
Минске  
220125, Минск  
ул. Шафарнянская, 11, оф. 56, БЦ  
«Порт»  
Тел.: +7 (375 17) 286 39 72/73  
Факс: +7 (375 17) 286 39 71  
E-mail: minsk@grundfos.com

**Bosnia and Herzegovina**

GRUNDFOS Sarajevo  
Zmaja od Bosne 7-7A,  
BH-71000 Sarajevo  
Phone: +387 33 592 480  
Telefax: +387 33 590 465  
www.ba.grundfos.com  
e-mail: grundfos@bih.net.ba

**Brazil**

BOMBAS GRUNDFOS DO BRASIL  
Av. Humberto de Alencar Castelo  
Branco, 630  
CEP 09850 - 300  
São Bernardo do Campo - SP  
Phone: +55-11 4393 5533  
Telefax: +55-11 4343 5015

**Bulgaria**

Grundfos Bulgaria EOOD  
Slatina District  
Iztochna Tangenta street no. 100  
BG - 1592 Sofia  
Tel. +359 2 49 22 200  
Fax. +359 2 49 22 201  
email: bulgaria@grundfos.bg

**Canada**

GRUNDFOS Canada Inc.  
2941 Brighton Road  
Oakville, Ontario  
L6H 6C9  
Phone: +1-905 829 9533  
Telefax: +1-905 829 9512

**China**

GRUNDFOS Pumps (Shanghai) Co. Ltd.  
10F The Hub, No. 33 Suhong Road  
Minhang District  
Shanghai 201106  
PRC  
Phone: +86 21 612 252 22  
Telefax: +86 21 612 253 33

**COLOMBIA**

GRUNDFOS Colombia S.A.S.  
Km 1.5 vía Siberia-Cota Conj. Potrero  
Chico,  
Parque Empresarial Arcos de Cota Bod.  
1A.  
Cota, Cundinamarca  
Phone: +57(1)-2913444  
Telefax: +57(1)-8764586

**Croatia**

GRUNDFOS CROATIA d.o.o.  
Buzinski prilaz 38, Buzin  
HR-10010 Zagreb  
Phone: +385 1 6595 400  
Telefax: +385 1 6595 499  
www.hr.grundfos.com

**GRUNDFOS Sales Czechia and Slovakia s.r.o.**

Čajkovského 21  
779 00 Olomouc  
Phone: +420-585-716 111

**Denmark**

GRUNDFOS DK A/S  
Martin Bachs Vej 3  
DK-8850 Bjerringbro  
Tlf.: +45-87 50 50 50  
Telefax: +45-87 50 51 51  
E-mail: info\_GDK@grundfos.com  
www.grundfos.com/DK

**Estonia**

GRUNDFOS Pumps Eesti OÜ  
Peterburi tee 92G  
11415 Tallinn  
Tel: + 372 606 1690  
Fax: + 372 606 1691

**Finland**

OY GRUNDFOS Pumput AB  
Trukkikuja 1  
FI-01360 Vantaa  
Phone: +358-(0) 207 889 500

**France**

Pompes GRUNDFOS Distribution S.A.  
Parc d'Activités de Chesnes  
57, rue de Malacombe  
F-38290 St. Quentin Fallavier (Lyon)  
Tél.: +33-4 74 82 15 15  
Télécopie: +33-4 74 94 10 51

**Germany**

GRUNDFOS GMBH  
Schlüterstr. 33  
40699 Erkrath  
Tel.: +49-(0) 211 929 69-0  
Telefax: +49-(0) 211 929 69-3799  
e-mail: infoservice@grundfos.de  
Service in Deutschland:  
e-mail: kundendienst@grundfos.de

**Greece**

GRUNDFOS Hellas A.E.B.E.  
20th km. Athinon-Markopoulou Av.  
P.O. Box 71  
GR-19002 Peania  
Phone: +0030-210-66 83 400  
Telefax: +0030-210-66 46 273

**Hong Kong**

GRUNDFOS Pumps (Hong Kong) Ltd.  
Unit 1, Ground floor  
Siu Wai Industrial Centre  
29-33 Wing Hong Street &  
68 King Lam Street, Cheung Sha Wan  
Kowloon  
Phone: +852-27861706 / 27861741  
Telefax: +852-27858664

**Hungary**

GRUNDFOS Hungária Kft.  
Tópark u. 8  
H-2045 Törökbálint,  
Phone: +36-23 511 110  
Telefax: +36-23 511 111

**India**

GRUNDFOS Pumps India Private  
Limited  
118 Old Mahabalipuram Road  
Thoraiakkam  
Chennai 600 096  
Phone: +91-44 2496 6800

**Indonesia**

PT. GRUNDFOS POMPA  
Graha Intirub Lt. 2 & 3  
Jln. Cililitan Besar No.454. Makasar,  
Jakarta Timur  
ID-Jakarta 13650  
Phone: +62 21-469-51900  
Telefax: +62 21-460 6910 / 460 6901

**Ireland**

GRUNDFOS (Ireland) Ltd.  
Unit A, Merrywell Business Park  
Ballymount Road Lower  
Dublin 12  
Phone: +353-1-4089 800  
Telefax: +353-1-4089 830

**Italy**

GRUNDFOS Pompe Italia S.r.l.  
Via Gran Sasso 4  
I-20060 Truccazzano (Milano)  
Tel.: +39-02-95838112  
Telefax: +39-02-95309290 / 95838461

**Japan**

GRUNDFOS Pumps K.K.  
1-2-3, Shin-Miyakoda, Kita-ku,  
Hamamatsu  
431-2103 Japan  
Phone: +81 53 428 4760  
Telefax: +81 53 428 5005

**Korea**

GRUNDFOS Pumps Korea Ltd.  
679 Floor, Aju Building 679-5  
Yeoksam-dong, Kangnam-ku, 135-916  
Seoul, Korea  
Phone: +82-2-5317 600  
Telefax: +82-2-5633 725

**Latvia**

SIA GRUNDFOS Pumps Latvia  
Deglava biznesa centrs  
Augusta Deglava iela 60, LV-1035, Rīga,  
Tālr.: + 371 714 9640, 7 149 641  
Faks: + 371 914 9646

**Lithuania**

GRUNDFOS Pumps UAB  
Smolensko g. 6  
LT-03201 Vilnius  
Tel: + 370 52 395 430  
Fax: + 370 52 395 431

**Malaysia**

GRUNDFOS Pumps Sdn. Bhd.  
7 Jalan Peguam U1/25  
Glenmarie Industrial Park  
40150 Shah Alam  
Selangor  
Phone: +60-3-5569 2922  
Telefax: +60-3-5569 2866

**Mexico**

Bombas GRUNDFOS de México S.A. de C.V.  
Boulevard TLC No. 15  
Parque Industrial Stiva Aeropuerto  
Apodaca, N.L. 66600  
Phone: +52-81-8144 4000  
Telefax: +52-81-8144 4010

**Netherlands**

GRUNDFOS Netherlands  
Veluwezoom 35  
1326 AE Almere  
Postbus 22015  
1302 CA ALMERE  
Tel.: +31-88-478 6336  
Telefax: +31-88-478 6332  
E-mail: info\_gnl@grundfos.com

**New Zealand**

GRUNDFOS Pumps NZ Ltd.  
17 Beatrice Tinsley Crescent  
North Harbour Industrial Estate  
Auckland  
Phone: +64-9-415 3240  
Telefax: +64-9-415 3250

**Norway**

GRUNDFOS Pumper A/S  
Strømsveien 344  
Postboks 235, Leirdal  
N-1011 Oslo  
Tlf.: +47-22 90 47 00  
Telefax: +47-22 32 21 50

**Poland**

GRUNDFOS Pompy Sp. z o.o.  
ul. Klonowa 23  
Baranowo k. Poznania  
PL-62-081 Przeźmierowo  
Tel: (+48-61) 650 13 00  
Fax: (+48-61) 650 13 50

**Portugal**

Bombas GRUNDFOS Portugal, S.A.  
Rua Calvet de Magalhães, 241  
Apartado 1079  
P-2770-153 Paço de Arcos  
Tel.: +351-21-440 76 00  
Telefax: +351-21-440 76 90

**Romania**

GRUNDFOS Pompe România SRL  
Bd. Biruintei, nr 103  
Pantelimon county Ilfov  
Phone: +40 21 200 4100  
Telefax: +40 21 200 4101  
E-mail: romania@grundfos.ro

**Russia**

ООО Грундфос Россия  
ул. Школьная, 39-41  
Москва, RU-109544, Russia  
Тел. (+7) 495 564-88-00 (495) 737-30-00  
Факс (+7) 495 564 8811  
E-mail grundfos.moscow@grundfos.com

**Serbia**

Grundfos Srbija d.o.o.  
Omladinskih brigada 90b  
11070 Novi Beograd  
Phone: +381 11 2258 740  
Telefax: +381 11 2281 769  
www.rs.grundfos.com

**Singapore**

GRUNDFOS (Singapore) Pte. Ltd.  
25 Jalan Tukang  
Singapore 619264  
Phone: +65-6681 9688  
Telefax: +65-6681 9689

**Slovakia**

GRUNDFOS s.r.o.  
Prievozská 4D  
821 09 BRATISLAVA  
Phona: +421 2 5020 1426  
sk.grundfos.com

**Slovenia**

GRUNDFOS LJUBLJANA, d.o.o.  
Leskovoška 9e, 1122 Ljubljana  
Phone: +386 (0) 1 568 06 10  
Telefax: +386 (0)1 568 06 19  
E-mail: tehnika-si@grundfos.com

**South Africa**

Grundfos (PTY) Ltd.  
16 Lascelles Drive, Meadowbrook Estate  
1609 Germiston, Johannesburg  
Tel.: (+27) 10 248 6000  
Fax: (+27) 10 248 6002  
E-mail: lgradidge@grundfos.com

**Spain**

Bombas GRUNDFOS España S.A.  
Camino de la Fuentesilla, s/n  
E-28110 Algete (Madrid)  
Tel.: +34-91-848 8800  
Telefax: +34-91-628 0465

**Sweden**

GRUNDFOS AB  
Box 333 (Lunnagårdsgatan 6)  
431 24 Mölndal  
Tel.: +46 31 332 23 000  
Telefax: +46 31 331 94 60

**Switzerland**

GRUNDFOS Pumpen AG  
Bruggacherstrasse 10  
CH-8117 Fällanden/ZH  
Tel.: +41-44-806 8111  
Telefax: +41-44-806 8115

**Taiwan**

GRUNDFOS Pumps (Taiwan) Ltd.  
7 Floor, 219 Min-Chuan Road  
Taichung, Taiwan, R.O.C.  
Phone: +886-4-2305 0868  
Telefax: +886-4-2305 0878

**Thailand**

GRUNDFOS (Thailand) Ltd.  
92 Chaloeem Phrakiat Rama 9 Road,  
Dokmai, Pravej, Bangkok 10250  
Phone: +66-2-725 8999  
Telefax: +66-2-725 8998

**Turkey**

GRUNDFOS POMPA San. ve Tic. Ltd. Sti.  
Gebze Organize Sanayi Bölgesi  
İhsan dede Caddesi,  
2. yol 200. Sokak No. 204  
41490 Gebze/ Kocaeli  
Phone: +90 - 262-679 7979  
Telefax: +90 - 262-679 7905  
E-mail: satis@grundfos.com

**Ukraine**

Бізнес Центр Європа  
Столичне шосе, 103  
м. Київ, 03131, Україна  
Телефон: (+38 044) 237 04 00  
Факс.: (+38 044) 237 04 01  
E-mail: ukraine@grundfos.com

**United Arab Emirates**

GRUNDFOS Gulf Distribution  
P.O. Box 16768  
Jebel Ali Free Zone  
Dubai  
Phone: +971 4 8815 166  
Telefax: +971 4 8815 136

**United Kingdom**

GRUNDFOS Pumps Ltd.  
Grovebury Road  
Leighton Buzzard/Beds. LU7 4TL  
Phone: +44-1525-850000  
Telefax: +44-1525-850011

**U.S.A.**

GRUNDFOS Pumps Corporation  
9300 Loiret Blvd.  
Lenexa, Kansas 66219  
Phone: +1-913-227-3400  
Telefax: +1-913-227-3500

**Uzbekistan**

Grundfos Tashkent, Uzbekistan The Representative Office of Grundfos Kazakhstan in Uzbekistan  
38a, Oybek street, Tashkent  
Телефон: (+998) 71 150 3290 / 71 150 3291  
Факс: (+998) 71 150 3292

Addresses Revised 15.01.2019

be think innovate

---

<b>96415567</b> 0819
----------------------

ECM: 1267465
--------------

Trademarks displayed in this material, including but not limited to Grundfos, the Grundfos logo and "be think innovate" are registered trademarks owned by The Grundfos Group. All rights reserved. © 2019 Grundfos Holding A/S, all rights reserved.

[www.grundfos.com](http://www.grundfos.com)

**GRUNDFOS** 