

4.4. При установке радиатора, с количеством секций 10, рекомендуется диагональное подключение (вход сверху выход снизу с противоположной стороны).

4.5. Воздухоотводный клапан следует устанавливать только на верхнем присоединительном отверстии.

4.6. По окончании монтажа следует провести испытания смонтированного радиатора с составлением акта ввода в эксплуатацию.

5. Условия эксплуатации

5.1. Проектирование, монтаж и эксплуатация системы отопления должны осуществляться в соответствии с требованиями СП60.13330.2016 и СП73.13330.2016.

5.2. В течение всего периода эксплуатации система отопления должна быть заполнена теплоносителем в соответствии с требованиями «Правил технической эксплуатации электрических станций и сетей Российской Федерации» (Минтопэнерго РФ №229 от 19.06.2003 г.).

5.3. В качестве теплоносителя используется вода и другие составы, неагрессивные к материалу радиатора и разрешенные к использованию в системах отопления.

5.4. На протяжении всего срока эксплуатации прибора рекомендуется регулярно очищать поверхность панелей и внутреннюю часть от загрязнений.

5.5. Не допускается резкое открывание запорных вентилей на подводках к радиатору во избежание гидравлического удара.

5.6. Транспортировка и хранение должны осуществляться с соблюдением условий защиты эмалевого покрытия и корпуса радиатора от механических повреждений.

Хранение радиаторов возможно только в закрытых помещениях в положении, исключающем повреждение упаковки, в том числе от атмосферных осадков.

Падение радиаторов не допускается.

6. Гарантийные обязательства

В соответствии с ГОСТ 31311-2005, гарантийный срок на чугунные радиаторы отопления составляет 60 месяцев со дня ввода отопительного прибора в эксплуатацию или продажи, срок службы 30 лет.

Гарантия распространяется только на дефекты, возникшие по вине завода-изготовителя.

Гарантия не распространяется на:

- радиаторы, установленные с нарушением правил монтажа и эксплуатации;
- защитное эмалевое покрытие, т.к. повреждения защитного эмалевого покрытия не влияют на работоспособность радиатора.

Претензии по гарантии радиатора не принимаются в случае несоблюдения условий, указанных в пунктах 3, 4, 5, 6, 7.

В спорных случаях претензии по качеству продукции принимаются при предъявлении покупателем следующих документов:

- Подробное заявление с указанием паспортных данных заявителя или реквизитов организации, адреса, даты и времени обнаружения дефекта, адреса монтажной организации, осуществившей установку и испытание радиатора после установки;
- Копия документов, подтверждающих право на проведение данного вида работ;
- Копия акта о вводе радиатора в эксплуатацию, с указанием величины испытательного давления;
- Документ, подтверждающий покупку радиатора;
- Оригинал паспорта радиатора с подписью покупателя.

Дата продажи	Кол-во секций	Организация - продавец

С условиями установки, эксплуатации радиаторов и условиями гарантии ознакомлен(а), претензий по товарному виду радиаторов не имею:

« _____ » _____ 20 ____ г.

Подпись: _____

ПАСПОРТ

Радиатор секционный чугунный окрашенный

Нова

300/80
500/80



1. Назначение

Радиаторы отопления чугунные секционные STI *Нова* предназначены для применения в системах водяного отопления жилых, административных и общественных зданий. Радиаторы сертифицированы в системе ГОСТ Р и соответствуют ГОСТ 31311-2005.

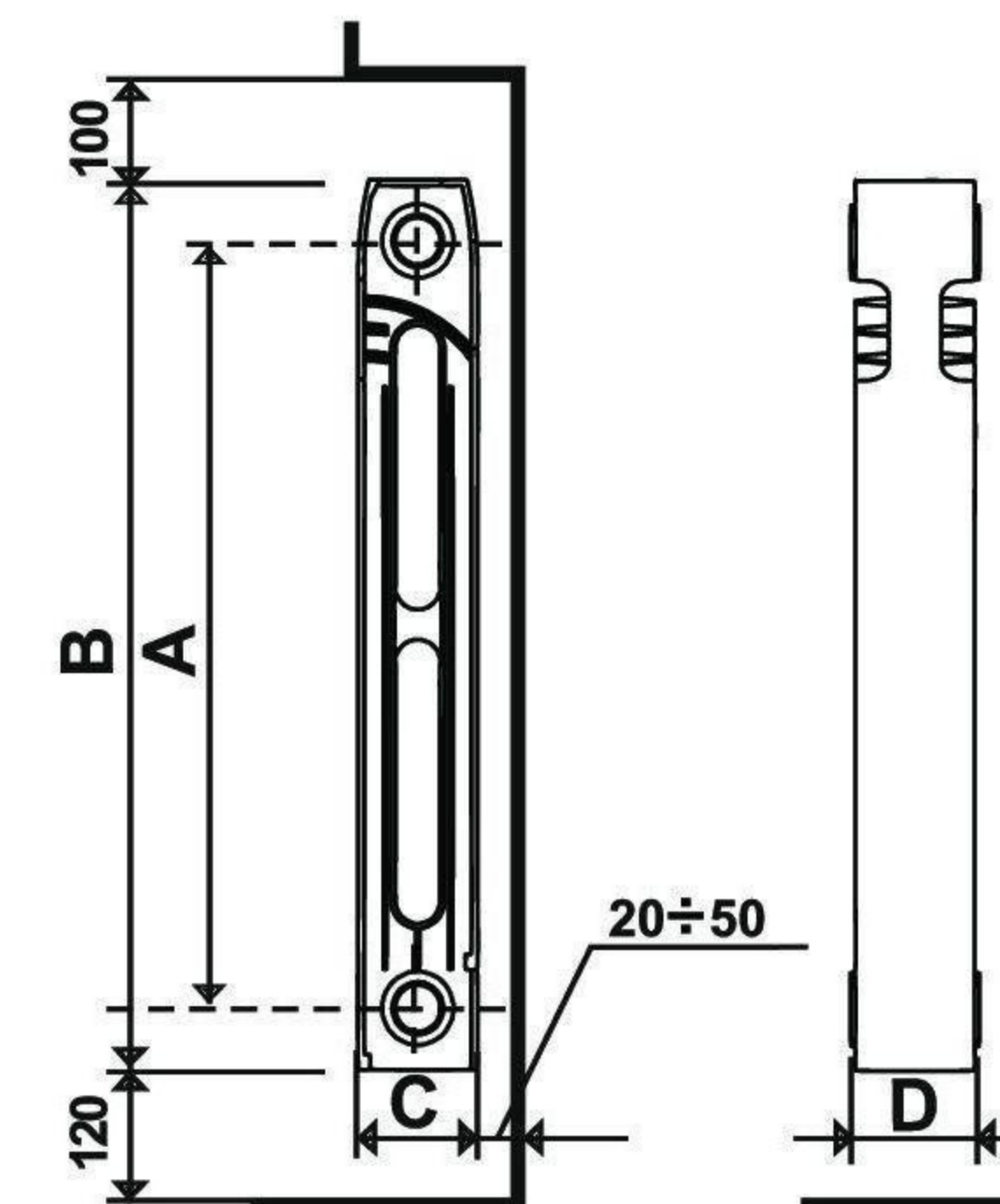
2. Технические характеристики

2.1. **Конструкция.** Радиатор представляет из себя собранные вместе секции из высококачественного литейного чугуна.

2.2. **Защитное покрытие.** Наружная поверхность радиатора покрыта защитным эмалевым покрытием.

2.3. **Основные параметры:**

МОДЕЛЬ STI <i>Нова</i>	300/80	500/80
Рабочее давление теплоносителя, МПа	1.2	
Испытательное давление, МПа	1.8	
Теплоотдача одной секции, Вт	85	124
Максимальная температура теплоносителя, °С	130	
Резьба ниппельного отверстия (DN)	G 1"	
Материал уплотнительных колец	Термостойкий полимер	
Емкость одной секции, литров	0.30	0.40
Вес одной секции, кг	2.90	4.20
Межцентровое расстояние (А), мм	300	500
Высота секции (В), мм	380	580
Глубина секции (С), мм	80	
Ширина секции (D), мм	60	



3. Комплектация

Радиатор.	1шт.
Паспорт с гарантией.	1шт.
Упаковка.	1шт.

4. Монтаж

4.1. Монтаж радиаторов должны производить только специализированные монтажные организации, имеющие право на проведение данного вида работ, при наличии разрешения от эксплуатирующей организации.

4.2. Вследствие возможного при транспортировке ослабления ниппельных соединений и повреждения радиатора в виду его тонкостенности, радиаторы перед установкой должны быть испытаны на герметичность гидравлическим давлением 1,8 МПа, а ниппели в местах течи должны быть подтянуты.

4.3. При установке радиатора рекомендуется придерживаться следующих параметров:

- Расстояние от пола до низа радиатора 10-12 см;
- Расстояние от подоконника (ниши) до верха радиатора 8-10 см;
- Расстояние от стены до задней части радиатора 2-5 см.